



•56407

MEMORIA DESCRIPTIVA

que se acompaña a la solicitud de

UN MODELO DE UTILIDAD

a favor de D. Antonio REAL Pons, de nacionalidad española,
residente en MAHON (Baleares), San José, 6,

por:

“NUEVO GEMELO PARA SUJECION DE PUÑOS CAMISEROS”

====

La presente Memoria se refiere, como su enunciado indica, a un gemelo perfeccionado utilizable para la sujeción de puños de camisas, cuya novedad radica en el hecho de presentar un original dispositivo plegable que facilita notablemente su colocación. Por el aludido objeto se solicita el correspondiente privilegio de MODELO DE UTILIDAD conforme y al amparo del vigente Esta-



10 tuto sobre Propiedad Industrial, a fin de garantizar a favor del recurrente el derecho a la explotación exclusiva del mismo en toda España, Colonias y territorios de soberanía.

15 A continuación se hará una descripción completa del aludido gemelo, con referencia a los planos que se acompañan, en los cuales se representa, a simple título de ejemplo, no limitativo, una forma preferente de realización, susceptible de todas aquellas modificaciones de detalle que no alteren fundamentalmente sus características esenciales.

20 En dichos dibujos, se ilustra a escala aumentada:

En la fig. 1 una vista del gemelo en posición lateral y plegado con corte parcial que enseña el dispositivo de giro.

25 En la fig. 2 el mismo gemelo visto en planta y en posición normal de retención.

30 Según el ejemplo de ejecución representado, el gemelo preconizado está constituido por un soporte (2) de base normalmente plana donde se fija solidariamente el botón visible (1) de cualquier forma que sea. Dicho soporte (3) lleva articulada en un centro de giro (3) una horquilla (4), provista en sus terminales de dos pivotes enfrentados (5) que se alojan a presión en un orificio practicado transversalmente en la pieza-pasador (6) permitiendo el giro de la misma.

35 Dicha pieza pasador presenta por ambas caras unas canales en cruz (7-8) que hacen posible su anclaje en las dos posiciones de plegado y extensión o sea la posición longitudinal con relación a la horquilla



40 (4) para penetración a través de los ojales del puño y la posición transversal con respecto a la propia horquilla para la fijación del gemelo.

45 Los mencionados anclajes en ambas posiciones indicadas se realiza mediante la penetración presionada de los bordes internos de la horquilla en las referidas canales, pudiéndose establecer la posición deseada por una simple manipulación capaz de vencer la presión de los terminales de la horquilla.

50 La forma, dimensiones y materiales podrán ser variables y en general cuanto sea accesorio y secundario, siempre que no altere, cambie o modifique la esencialidad del objeto que se describe.

55 Los términos en que queda redactada esta Memoria son ciertos y fiel reflejo del objeto descrito, debiéndose tomar con caracter amplio y nunca en forma limitativa.

N O T A

El MODELO DE UTILIDAD que se solicita recaerá sobre las particularidades características de las siguientes reivindicaciones:

60 1ª.- Nuevo gemelo para sujeción de puños camiseros, caracterizado por comprender un soporte solidario del botón visible, en el que se articula una horquilla cuyos ramales están dotados en sus terminales -



65 internos de dos pivotes enfrentados que se insertan a presión, con una función de eje, en un orificio practicado central y transversalmente en la pieza-pasador, permitiendo el giro de la misma.

70 2ª.- Gemelo según la reivindicación primera, caracterizado porque dicha pieza-pasador presenta por ambas caras unas canaladuras en cruz, dispuestas en sentido de su ancho y su largo, a modo de permitir eventualmente el anclaje en ellas de los perfiles internos de la horquilla que se realiza con cierta presión para establecer a voluntad la posición plegada para penetración de dicha pieza-pasador a través de los ojales del puño o la posición de extensión o de retención que corresponden respectivamente al anclaje longitudinal o 75 transversal con respecto a la horquilla.

3ª.- "NUEVO GEMELO PARA SUJECION DE PUNOS CAMISEROS".

Todo según queda expuesto en la precedente Memoria que consta de cuatro hojas foliadas y mecanografiadas por una sola cara y hoja de dibujos que a la misma se acompaña.

Madrid, 3 de Octubre 1956.

ANTONIO REAL PONS,
P.A.

•5640



FIG. 1

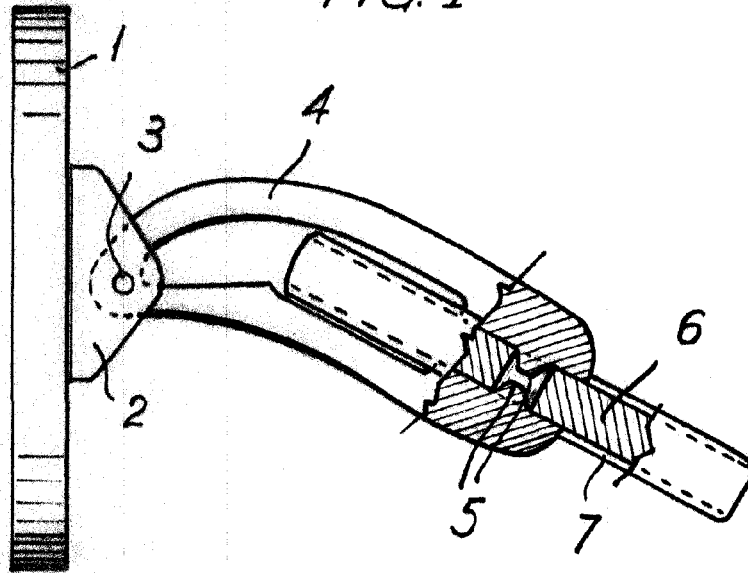
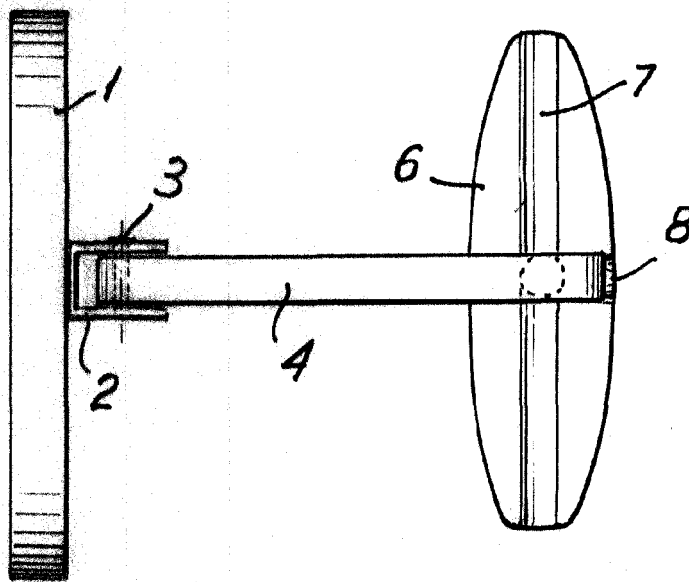


FIG. 2



Madrid. 3 OCT 1956

Escala variable