



•56399

MODELO DE UTILIDAD

por 20 años

por "UNA MAQUINA ELECTRICA DE AFEITAR", a favor de D^a Amalia Inglés Heras, de nacionalidad española, domiciliada en Barcelona, Taulat, 95, 2^a, 2^a.

=====

MEMORIA DESCRIPTIVA

Por este Modelo de utilidad se describe una máquina eléctrica de afeitar que por el especial funcionamiento de sus cuchillas presenta algunas ventajas sobre las actualmente conocidas.

- 5. Para comprender mejor sus esenciales características, adjuntamos, a título de ejemplo, unos dibujos. En ellos, en las figuras I, II, III y IV se detallan con suficiente amplitud sus órganos cortantes, movimiento mecánico de los mismos y su accionamiento eléctrico.



10. El mecanismo electromecánico de esta máquina viene representado por la culata o armadura -1- de un electroimán, cuya bobina es -2- y cuyo inducido -3- es oscilante según -5- alrededor del eje central -4-; tanto el inducido -3- como la armadura -1- presentan tres brazos antagónicos -6-7- por cada lado del plano central de simetría -8- del conjunto. El inducido oscila en función de la frecuencia del fluido que pasa por la bobina -2-. Los movimientos regresivos del inducido se aseguran por el pasador -17- y los resortes -18-. El inducido sostiene solidario a un brazo superior radial -9- que por su parte y por su punta -10- acciona a las cuchillas interiores -11-. El eje -4- de oscilación del inducido se apoya en el cojinete -12- de la placa -13- y tanto ésta como su gemela -14- se fijan por -15-16- a la armadura -1- del electroimán. Si la frecuencia del fluido es de 50 períodos por segundo, las oscilaciones de las cuchillas serán, por minuto, $50 \times 60 \times 2 = 6.000$, por el cambio de signo de cada frecuencia y ello sin necesidad de ningún vibrador de contactos o sea sin peligro de desgastes ni averías.
- 15.
- 20.
- 25.
- 30.

Todo cuanto no afecte, altere, cambie o modifique la esencia de la máquina eléctrica de afeitar aquí descrita, será variable a los efectos del actual Modelo.

N O T A.

35. Se reivindica como objeto de este registro por Modelo de utilidad:
1. - Una máquina eléctrica de afeitar, que se caracteriza porque el movimiento de sus cuchillas se resuelve en función de los periodos de la corriente alterna con que se excita la bobina de un electroimán de armadura, en
- 40.



herradura simétrica, con sus testas formando varios brazos convergentes radialmente frente a un inducido, asimismo estrellado y simétrico, oscilante sobre un eje centrado entre las testas polares de la armadura.

45. 2. - La propia máquina de la reivindicación anterior, caracterizada porque el inducido oscilante presente, solidario con su eje, un travesaño paralelo al eje de la bobina y sometido a la reacción de dos resortes laterales perpendiculares al travesaño y que aseguran los movimientos regresivos.

50. 3. - La propia máquina de la reivindicación anterior, caracterizada porque el inducido oscilante es solidario con un vástago radial superior que por su extremo encaja a través de una lumbrera de las guías de las cuchillas, en la parte inferior de estas cuchillas, dándoles movimiento alternativo rectilíneo de vaivén.

Sean cuales fueren las circunstancias que concurren con la esencialidad del Modelo de utilidad definido en las anteriores reivindicaciones, cual objeto es:

60. 4. - "UNA MAQUINA ELECTRICA DE AFEITAR".

Consta la presente memoria de tres hojas foliadas, mecanografiadas por una sola cara y del dibujo unido a la misma.

65. Barcelona, veinte de septiembre de mil novecientos cincuenta y seis.

P.A. de D^a Amalia Anglés Heras,

L. DURÁN
P. P.

L. DURAN
P.P.
BARCELONA, 20 SEPTIEMBRE DE 1956

Fig. III

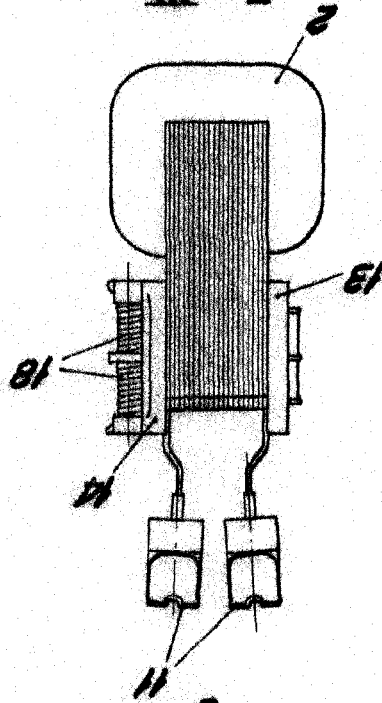


Fig. I

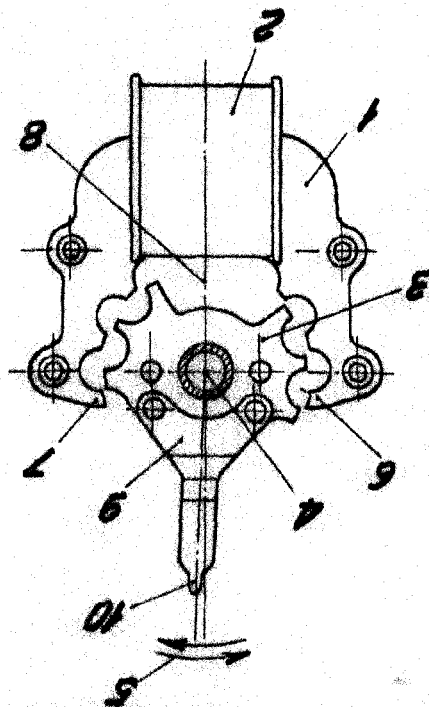


Fig. IV

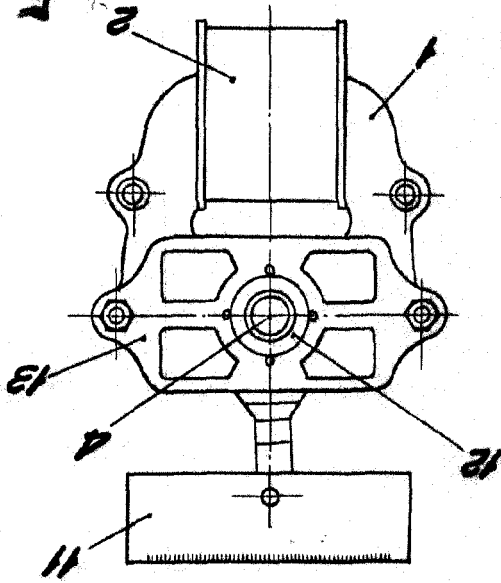
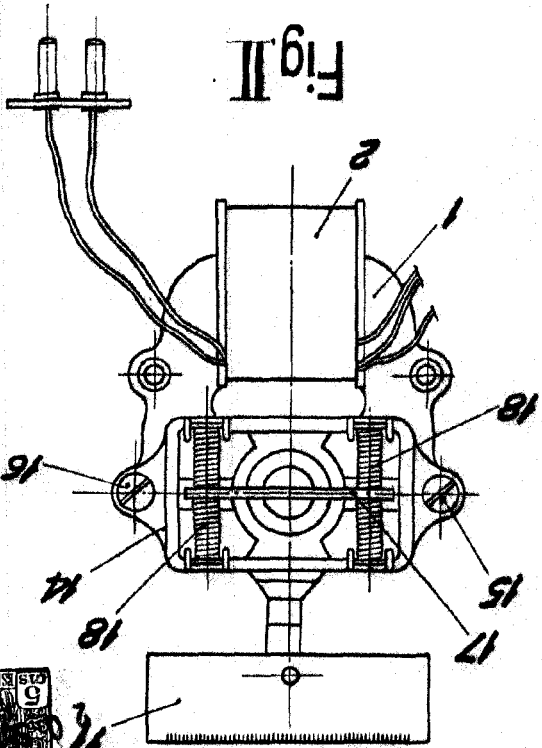


Fig. II



56899

