

18



56395

MODELO DE UTILIDAD

por 20 años

por "UN ENVASE PERFECCIONADO PARA PRODUCTOS ADHESIVOS",
a favor de D. Pedro Marés Ibáñez, de nacionalidad espa-
ñola, domiciliado en Barcelona, Mallorca, 184 int.

=====

MEMORIA DESCRIPTIVA

5 Se describe en este Modelo de utilidad un envase para productos adhesivos que se caracteriza esencialmente por el dispositivo de válvula que permite la salida del producto líquido del interior en pequeñas dosis, siendo especialmente indicado para el encolado por puntos.

Como ejemplo, se adjunta un dibujo de uno de estos envases, en el cual la parte superior está seccionada mostrando la organización interior.

Consta, según puede verse, de un depósito cilín-



- 2 - 56395

10 drico alargado -1- cerrado por su base inferior -2- y con
un encaje -3- en el borde superior, en el que entra a pre-
sión un capuchón -4- acabado en punta, con un taladro en
el centro que es obturado por una pequeña esfera -6-, so-
metida a la tensión del resorte -5- que se apoya inferior-
15 mente sobre el borde de -1-.

Estando lleno el depósito -1- de la substancia
líquida o pastosa que se utilice como adherente, basta pre-
sionar la punta -6- de -4- contra la superficie a que se
deba aplicar, manteniendo el envase en posición invertida,
20 con lo cual retrocede la esfera -6- y permite la salida de
líquido por el intersticio que queda entre -6- y el tala-
dro de la punta de -4-.

Todo cuanto no afecte, altere, cambie o modifi-
que la esencia del envase descrito, será variable a los
25 efectos del actual Modelo.

N O T A .

Se reivindica como objeto de este registro por
Modelo de utilidad:

1 - Un envase perfeccionado para productos adhesivos, ca-
30 racterizado por constar de un depósito alargado, cerrado
por uno de sus extremos, y unido por el otro a un capuchón
acabado en punta, en la cual hay un taladro obturado por
una esfera sometida a la tensión de un resorte interior
al capuchón, sobresaliendo ligeramente la esfera de la su-
35 perficie del capuchón.

Sean cuales fueren las circunstancias que concu-
rran en la esencialidad del Modelo de utilidad definido en
la anterior reivindicación, cual objeto es:

2 - "UN ENVASE PERFECCIONADO PARA PRODUCTOS ADHESIVOS".



- 3 - 56395

40

Consta la presente memoria de tres hojas foliadas, mecanografiadas por una sola cara y del dibujo adjunto.

Barcelona, diez y ocho de septiembre de mil novecientos cincuenta y seis.

P.A. de D. Pedro Marés Ibáñez,

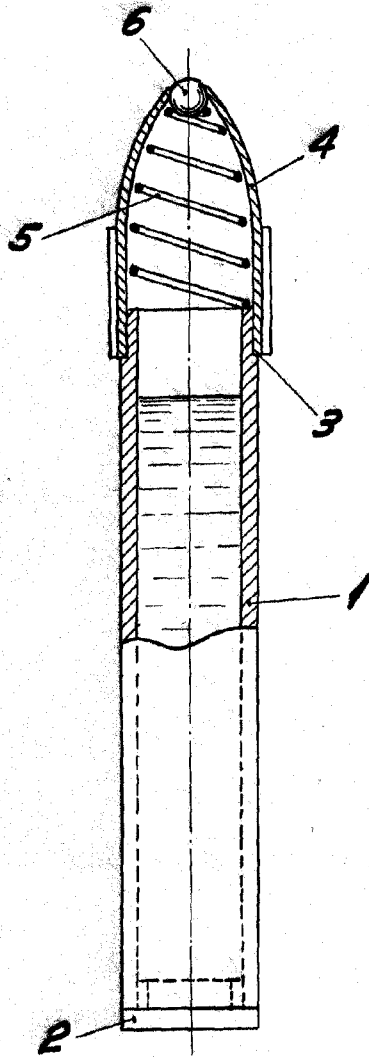
L. DURÁN
P. P.

D. PEDRO MARES IBÁÑEZ

HOJA ÚNICA



56395



BARCELONA, 18 SEPTIEMBRE DE 1950

L. DURAN
P.P.

ESCALA VARIABLE