

56385

56385



MODELO DE UTILIDAD

que por veinte años se solicita a favor de D. Joseph Popeck, de nacionalidad estadounidense, domiciliado en Madrid, calle Cristobal Bordin, 41 y que ha de recaer sobre MAQUINA DE COSER MANUAL.

5

Memoria Descriptiva.

La nueva *máquina de coser de mano cuyo registro se solicita viene a llenar el campo que deja vacío la máquina de coser normal en los casos en que ésta no resulta aplicable ya por su precio ya por sus dimensiones .

La sola, vista del dibujo figura A, da una idea completa de su sencillez su fácil manejo y su baratura y al mismo tiempo sugiere fácilmente muchas de sus múltiples aplicaciones como cierre de envases o saquitos, cosido de etiquetas sobre tela o artículos de punto o confeccionados.

La máquina está esencialmente constituida por un cuerpo superior portador de la aguja y el carrete alimentador de hilo, y de un cuerpo inferior portador de la prensa guía para la tela, del orificio para la penetración de la aguja, de la lanzadera y del mecanismo que proporciona el

20



del carrete alimentador 6 y penetra por el orificio 7 del cuerpo inferior, situado frente a una escotadura de la prensa guía 13; el carrete consta de un eje 8, sobre el cual va enrollado el hilo que es sujeto con cierta presión entre las arandelas 9, cuya presión se regula apretando o aflojando el tornillo 14 que forma el eje.

FUNCIÓNAMIENTO.- Para coser con la nueva máquina de coser a mano, cuyo registro se solicita basta comprimir con la mano colocada tal como aparece en la Fig. A los dos cuerpos 1 y 2 que normalmente están separados por el resorte 4, de modo que al comprimirse penetra la aguja 5, sujeta en el cuerpo superior, provista del hilo correspondiente que suministra el carrete 6 y a través de las telas a coser (o papeles), en el orificio 7, en el cual la punta de la aguja es alcanzado por la lanzadera 12 que enlaza y sujeta el hilo para la puntada siguiente.

Teniendo la máquina cogida con la mano derecha y las telas a coser con la mano izquierda, puestas las telas entre el cuerpo inferior 2 y la prensa guía 13, basta con tirar suavemente de la tela hacia la izquierda para ir dando las puntadas sucesivas .

El movimiento de descenso y ascenso de las cremalleras 3, producido por la compresión y descompresión de los cuerpos superior e inferior, es convertido en el movimiento de vaivén de la lanzadera 12, por medio de los piones montados sobre el eje 10 y del sector dentado montado sobre el eje 11.

Los materiales, forma, tamaño y disposición de los elementos serán variables dentro del marco de la invención, extendiéndose la protección que se solicita igualmente a dichas modificaciones.



NOTA DE REIVINDICACIONES

Se reivindica como propio y nuevo en España a favor de D. Joseph Popeck, residente en Madrid, por las siguientes reivindicaciones:

5 PRIMERA.- Por una máquina de coser manual caracterizada por comprender dos cuerpos superior e inferior en el primero de los cuales van montados el porta carrete para el hilo y la aguja; y en el inferior la prensa guía para la tela, el orificio para paso de la aguja, la lanzadera y el mecanismo que
10 proporciona su movimiento de vaiven.

SEGUNDA.- Por una máquina de coser manual caracterizada por que el movimiento de la lanzadera es producido por un juego de engranajes que convierten el movimiento de aproximación y separación de ambos cuerpos, realizado con la mano y facilitado por un resorte, en un movimiento de vaiven.
15

TERCERA.- Por una máquina de coser manual caracterizada por que el cuerpo superior e inferior están relacionados entre sí mediante un muelle y unas cremalleras que en su movimiento ascendente y descendente accionan unas ruedas dentadas y un sector dentado, montado este último sobre un eje en el cual
20 va igualmente montada la lanzadera.

CUARTA.- MAQUINA DE COSER MANUAL.

Tal y como se deja descrito en la memoria precedente y para los fines que en ella se especifican. Consta esta memoria
25 de cuatro hojas foliadas y mecanografiadas por una sola de sus caras.

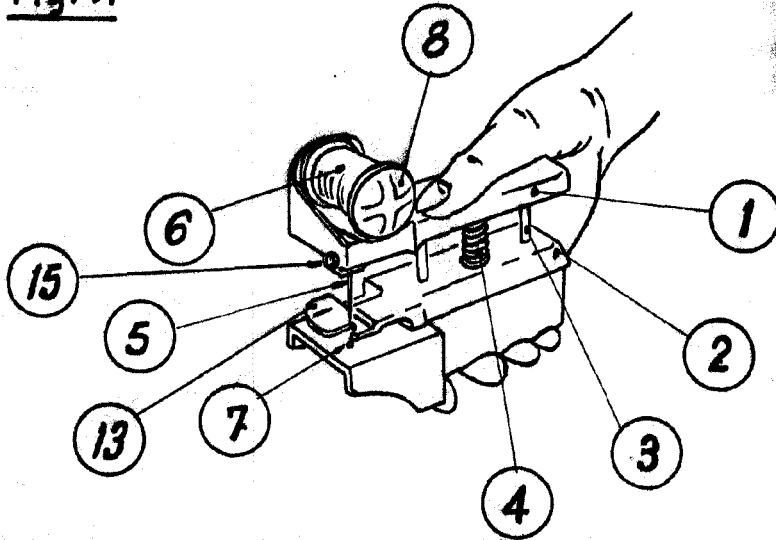
Madrid a 20 de Octubre de mil novecientos cincuenta y seis
P. A. de D. Joseph Popeck,

Victor GIL VEGA

JOSEPH POPECK

(Hoja única.)

Fig. A



• 56385

Fig. B

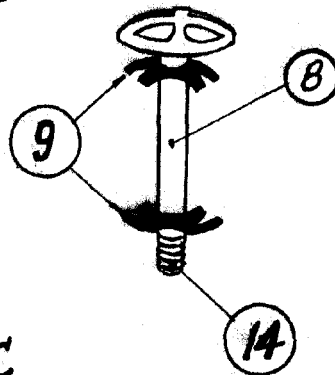


Fig. C

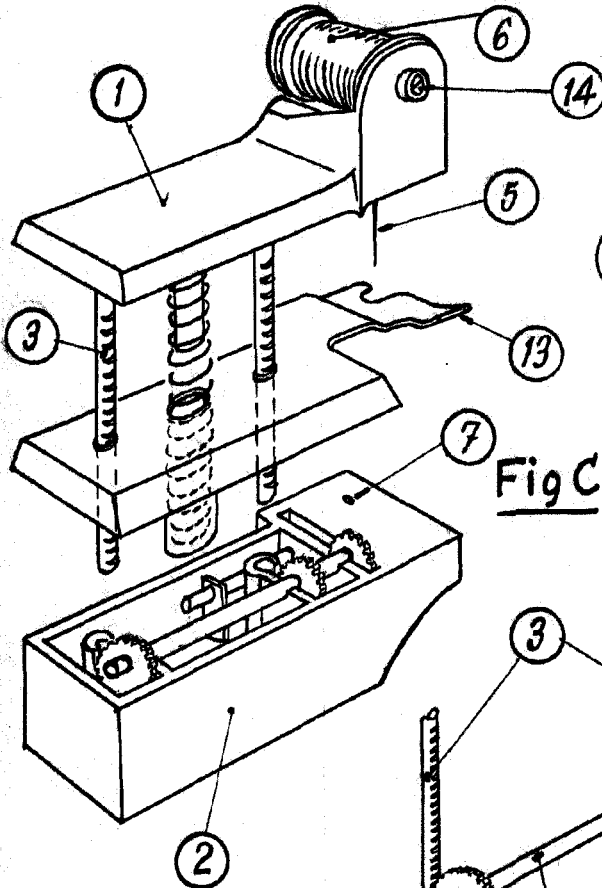
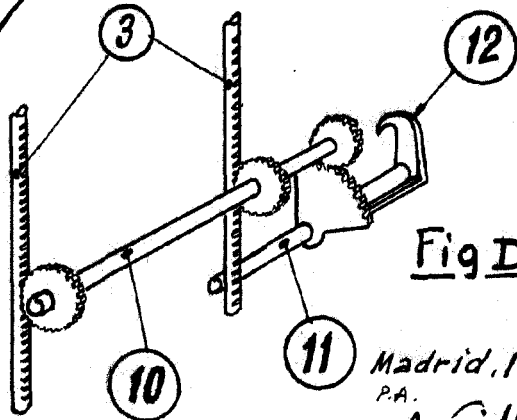


Fig. D



Madrid, 14-10-56
P.A.

N. Sillero

Escala variable

ful vegar