

•56379



MEMORIA DESCRIPTIVA

de un Modelo de Utilidad, cuyo registro se solicita por veinte años, para España y sus posesiones, para "UNA MAQUINA DE FREGAR SUELOS" a favor de DON LORENZO GABAS ROURE, de nacionalidad española, residencia en Zaragoza, Paseo de las Damas n° 15-1º.

El Modelo cuyo registro se solicita tiene su campo de aplicación en el fregado de suelos y pavimentos, caracterizándose porque con él puede realizarse dicha operación sin necesidad de arrodillarse en el suelo, como hasta ahora sucede con los fregados a base de estropajos y bayeta, por lo que el usuario sin perder su posición normal y manteniendo el cuerpo erguido, realizará el fregado de un pavimento con el mínimo esfuerzo y la máxima comodidad, sin tener necesidad de mojarse las manos ni manchárselas.

DESCRIPCION

Se trata de una máquina de fregar los suelos que consiste en dos piezas a-a' de una materia rígida en forma longitudinal o quebrada (figura 1 y 5) y que en uno de los extremos de cada pieza termina en una especie de manillar para que la mano pueda cogerla con facilidad.

Estas piezas a una cierta distancia de sus extremos se unen formando una tijera por medio de un eje b, pudiendo realizar un efecto prensil entre ellas, ya que cada pieza termina en una pala con un agujero central en cada una, destinado a ser atravesado por un eje curvado d, siguiendo la línea de circunferencia que los dos extremos



de las piezas describirán libremente por el eje de sujeción, figura
 25 5). En los dos extremos del eje curvado lleva unos bulones o topes,
 uno de ellos fijo y el otro desmontable a rosca que evitarán que se
 salga de los agujeros de las palas.

Esta barra central curvada servirá de eje de deslizamiento
 30 a una esponja prismática c, (figura 2 y 3) de dimensiones adecua-
 das a la posición de la tijera en su máxima abertura. Esta espon-
 ja c, llevará en su centro un taladro por el que se deslizará es-
 ta barra curvada.

Al apretar los manillares de la tijera a-a', los extremos
 35 de la misma comprimirán la esponja c, con lo que el agua reteni-
 da en ella será expulsada y en este estado está en disposición
 de captar nueva agua simplemente con sumergir el extremo del apa-
 rato en un cubo lleno.

Con el aparato en esta forma se va pasando por el suelo
 40 la esponja realizando el lavado del suelo, y por posterior expre-
 sión de la esponja y nuevo pasado por el suelo mojado, éste que-
 dará casi seco.

La figura 4 representa una vista de la máquina en perfil.

El aparato descrito puede aumentar o disminuir de tamaño
 45 pero siempre su funcionamiento está caracterizado por el siste-
 ma de tijera prensil.

REIVINDICACIONES

1ª.- Se reivindica máquina para lavar y fregar los suelos
 caracterizada por tres dispositivos fundamentales:

50 A) El armazón de lo que podemos considerar tijera prensil,
 constituido por dos barras de materia rígida unidas en cruz por
 medio de un eje y terminadas en la parte superior en dos manilla-
 res adecuados con el fin de facilitar comodidad y descanso a las
 manos.

55 B) De un eje de metal curvado con curvatura igual a la de
 la línea de la circunferencia ideal trazada con el radio que me-
 dia desde el eje o punto de giro de la tijera, hasta el orificio
 de las palas.

56379

200



c) De dos palas agujereadas en su centro y que van uni-
60 das cada una de ellas a los extremos de la tijera.

2^a.- Se reivindica esponja de forma prismática, cuadrada,
rectangular, cilíndrica o cualquier otra forma geométrica, per-
forada en su parte central longitudinalmente por un taladro de
tamaño adecuado para que pueda deslizarse por la barra anterior-
65 mente descrita.

3^a.- SE REIVINDICA MAQUINA DE FREGAR LOS SUELOS.

Todo según queda descrito en la presente memoria, cuyo
registro se solicita a favor de Don Lorenzo Gabás Roure,
y que consta de tres hojas mecanografiadas por una sola cara,
70 con setenta líneas.

Zaragoza, 28 septiembre 1956

Lorenzo Gabás

2 OCT.



Fig. 1ª

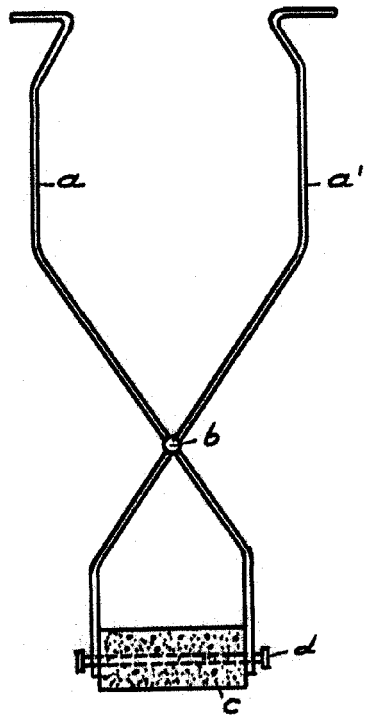
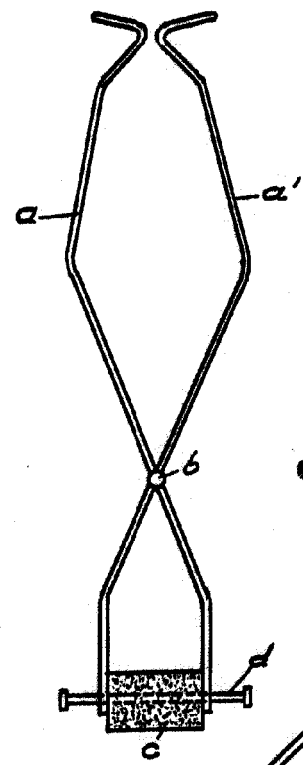


Fig. 2ª



56379

Fig. 3ª



Fig. 4ª

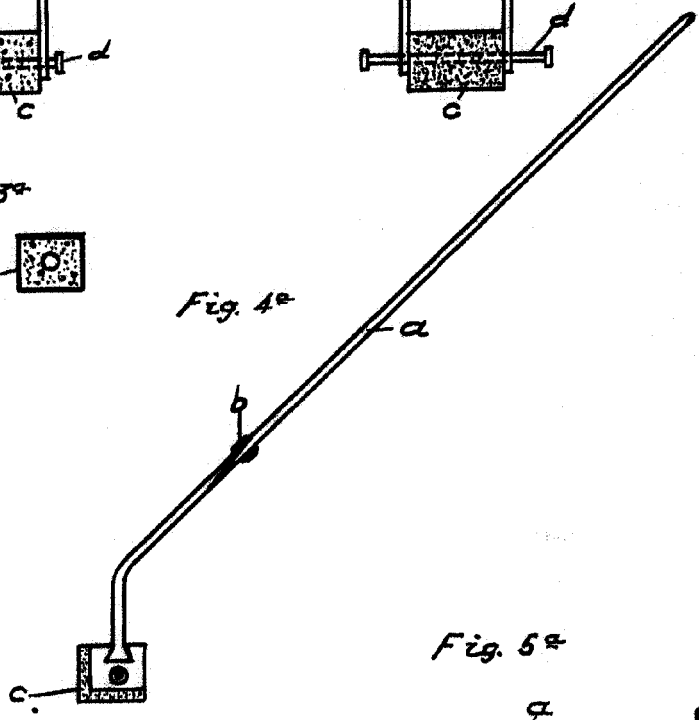
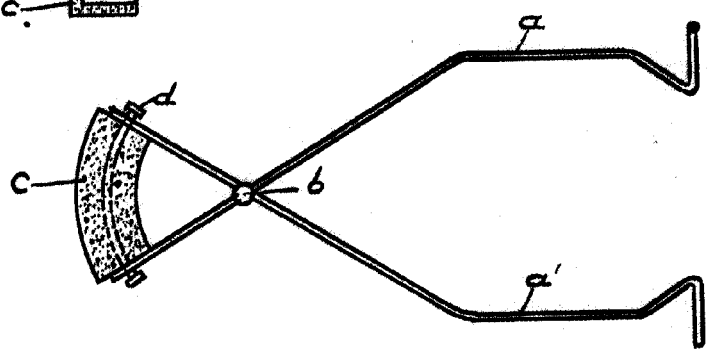


Fig. 5ª



ESCALA VARIABLE

Lorenzo Gabas MADRID SEPTIEMBRE 1956