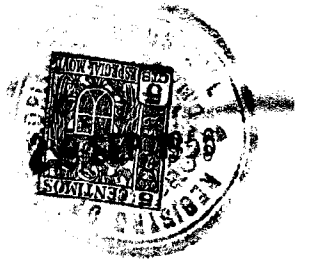


•56375



MODELO DE UTILIDAD

que por veinte años se solicita a favor de D. Roberto Negro
Párraga, de nacionalidad española, domiciliado en Bilbao,
calle Maria Diaz de Haro, y que ha de recaer sobre
5 ABRAZADERA PERFECCIONADA.

=====

M e m o r i a D e s c r i p t i v a .

El registro de Modelo de Utilidad que se solicita tie-
ne por objeto garantizar la explotación exclusiva, en todo el
territorio nacional y colónias, de una abrazadera perfeccio-
10 nada, conforme se describe a continuación y se representa en
forma gráfica, a título de ejemplo, en el plano adjunto.

La abrazadera objeto del Modelo de Utilidad cuyo re-
gistro se solicita consiste esencialmente en un anillo y en
una pieza en arco de círculo de la misma curvatura que el
15 anillo, montada en el interior de este último con cierta
holgura de suerte que al ejercer presión sobre el centro del



arco por medio de un vástago roscado, la pieza presente un margen de aproximación hacia el centro del anillo.

Un ejemplo de realización se representa en el adjunto plano en el cual,

5 La Fig. I representa el conjunto de la abrazadera vista de frente enalzada y vista de planta.

La Fig. II representa una vista lateral de la abrazadera. La Fig. III la sección A-B.

10 El anillo está formado por la llanta elástica¹ que presenta en la proximidad de cada uno de sus extremos cuatro dobles en ángulo recto que forman sendas desviaciones en U. La llanta está curvada en espiral para formar el anillo de tal modo que una de las desviaciones en U queda encajada sobre la otra, para lo cual se han calculado previamente las
15 dimensiones.

La ventana 2 deja paso al vástago roscado 8 que ceba en la tuerca 5, la cual está encajada en el fondo de la desviación en U y sujeta mediante las orejas 7, recortadas en la parte interior de la llanta elástica y dobladas hacia adentro
20 a través de las ventanas 3 y 4,

El extremo del vástago roscado 8 se apoya sobre el centro de la pieza en arco 6 la cual va montada con cierta holgura sobre el anillo, merced a las pestañas 9, que tienen cierta elasticidad a fin de que cedan a la presión del vástago y permitan la aproximación de la pieza hacia el centro del anillo.
25

Los materiales, forma, tamaño y disposición de los elementos serán susceptibles de variación siempre que no alteren la esencialidad del invento, quedando comprendidas dichas modificaciones dentro de la protección que se solicita.

56375



NOTA DE REIVINDICACIONES.

Se reivindica como propio y nuevo en España a favor de D. Roberto Negro Párraga, residente en Bilbao, según las siguientes reivindicaciones:

5 PRIMERA.- Una abrazadera perfeccionada que se caracteriza por estar constituida por un anillo y una pieza en arco de círculo de la misma curvatura que el anillo montada en su interior merced a varias pestañas elásticas y sobre la cual se apoya el extremo de un vástago roscado que presiona en sentido perpendicular a la cuerda de dicho arco.

10 SEGUNDA.- Una abrazadera perfeccionada que se caracteriza por que el anillo mencionado en la reivindicación anterior esta formado a partir de una llanta elástica provista de una quebradura cuadrangular proxima a cada una de sus extremos y curvada en espiral de modo que quede encajada una quebradura dentro de la otra.

15 TERCERA.- Una abrazadera perfeccionada caracterizada por que el vástago roscado que presiona sobre la pieza en arco ceba en una tuerca alojada en el espacio enmarcado por dicho arco y la desviación o quebradura cuadrangular.

20 CUARTA.- " UNA ABRAZADERA PERFECCIONADA "

Tal y como se deja descrito en la memoria precedente que consta de tres hojas foliadas y mecanografiadas por una sola de sus caras y de una de planos.

25 Madrid veintinueve de Septiembre de mil novecientos cincuenta y seis.

P. A. de D. Roberto Negro Párraga

INFORMACIONES DEL SECREARIO.

Victor GIL VEGA

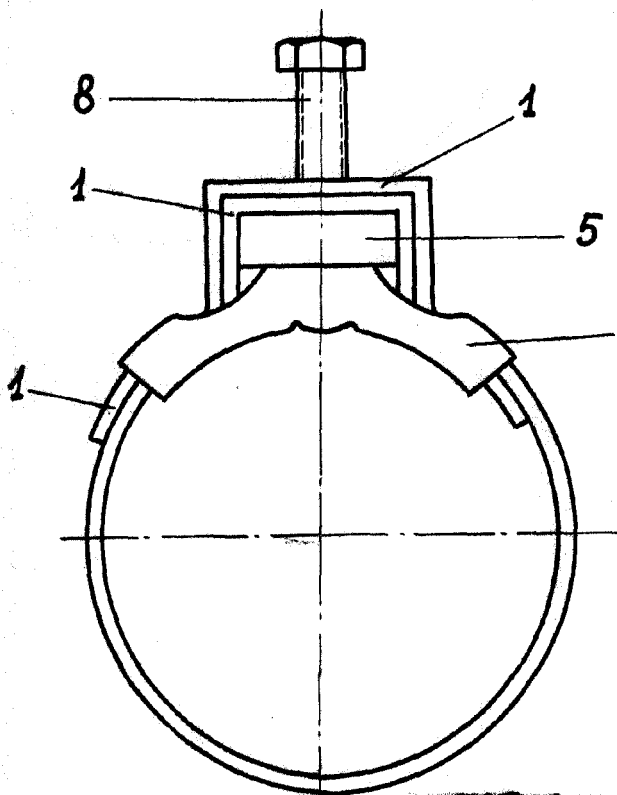


FIG. I

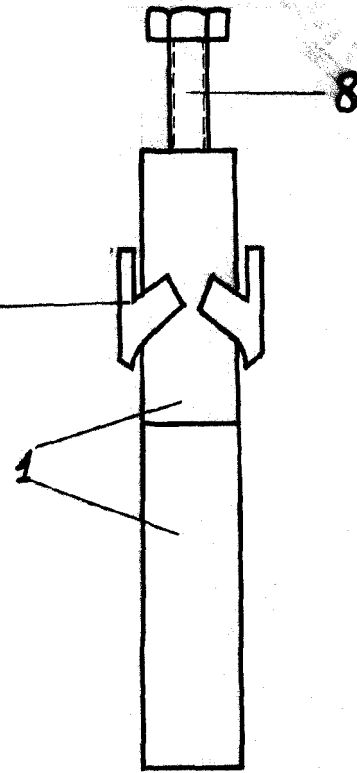


FIG. II

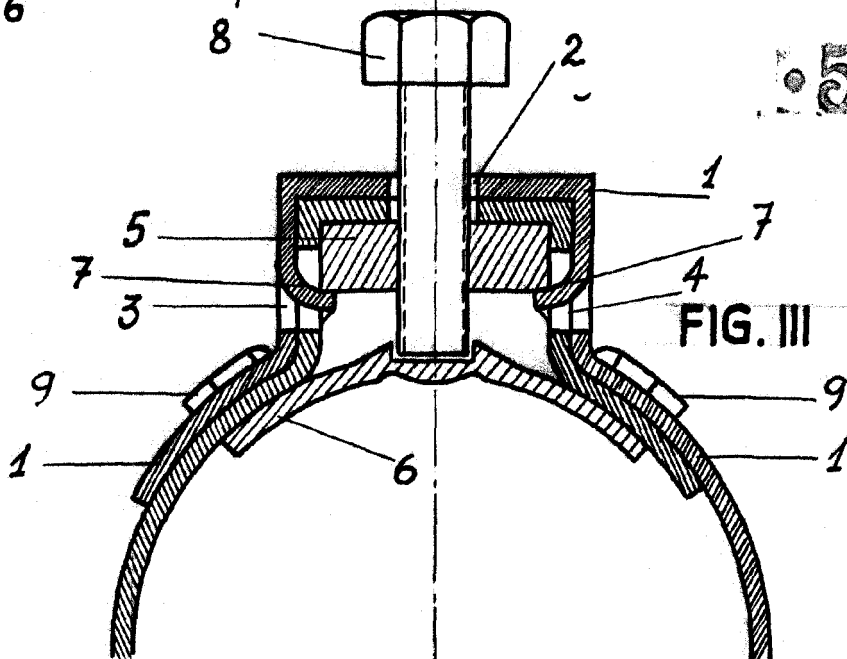
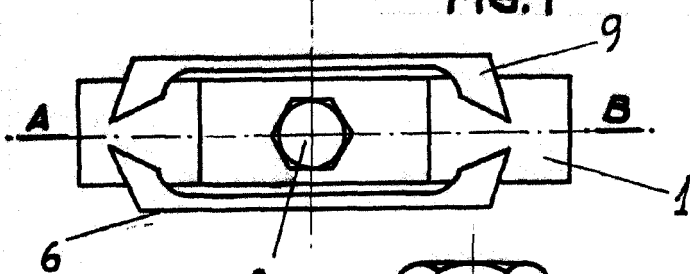


FIG. III

56875

MADRID, SEPTBRE. 1956

ESCALA VARIABLE

R. Negro Parraga

D. Negro Parraga