



56374

MEMORIA DESCRIPTIVA

MODELO DE UTILIDAD.

PAIS : ESPAÑA.

DURACION : 20 AÑOS.

OBJETO : "MUEBLE PARA LAVADORA FREGADORA".

=====

A nombre de : DON SABINO DE ALTUNA ERCORECA.

Residente en : BILBAO, Muelle de Ripa, 3.

Nacionalidad : ESPAÑOLA.

(M. U. 846, A-R).

29 SE



•56374

La presente memoria se refiere como su enunciado indica, a un mueble que llevando incluidos lavadora y fregadora aisla uno de otro independizándoles y permitiendo el uso conjunto sin peligro de las salpicaduras normales en ambos trabajos.

5.- Consiste, en esencia, en una tapa de hierro, esmaltada al fuego, colocada sobre el conjunto de la lavadora y fregadora, asemejando un muelle en el que al exterior solamente queda visible el hueco correspondiente al fregadero, quedando oculta la lavadora con sus correspondientes elementos.

10.- Por el aludido objeto se solicita el correspondiente privilegio de Modelo de Utilidad, conforme y al amparo del vigente Estatuto sobre Propiedad Industrial, a fin de garantizar a favor del recurrente el derecho a la explotación exclusiva del mismo en toda España y Colonias.

15.- A continuación se hará una detallada descripción del aludido mueble con referencia a los planos que se acompañan en los que se representa el citado objeto en las tres posiciones que puede tomar.

20.- En la Fig. 1: Cerrado y posición de uso de ambas finalidades.

En la Fig. 2: Abierto con el escurridor de la lavadora recogido.

25.- En la Fig. 3: Abierto con el escurridor de la lavadora en posición de ser utilizado.

56374²⁹⁸



30.- Según el ejemplo de ejecución representado, el mueble preconizado consta de un cuerpo prismático (1) dividido en dos compartimientos en el que en uno de ellos (2) se ha instalado la lavadora con su correspondiente escurridor rebatible para que no impida el cierre de la tapa del mueble el compartimiento contiguo (3) queda destinado para fregadero y sobre este conjunto, se ha previsto una tapa (4) que con bisagras en la parte posterior es rebatible permitiendo la apertura y cierre del mueble.

40.- Esta tapa (4) tiene un reborde continuo para su perfecto acoplamiento al cuerpo del mueble, y en la parte que cubre el compartimiento correspondiente a la lavadora, es totalmente cerrada, no así en cuanto a la correspondiente al lavadero, en la que está abierta en las dimensiones iguales a las de aquel, con un reborde interior para impedir que pueda haber comunicación entre ambos compartimientos cuando la tapa esté cerrada.

45.- De esta forma pueden estar en uso ambos compartimientos a un tiempo, sin que existan salpicaduras de uno a otro, así como independizar por completo los dos trabajos consiguiendo un mueble de estética mejorada asemejando a un mueble cubierto de cocina, aumenta el rendimiento al permitir los trabajos conjuntos e incluso el departamento de la lavadora al permanecer cerrado puede ser utilizado para la ropa sucia.

55.- La forma, dimensiones y materiales puede ser variable y en general todo cuanto sea accesorio y secundario, siempre que no altere cambie o modifique la esencialidad del objeto que se describe.



Los términos en que queda redactada esta memoria son ciertos y fiel reflejo del objeto descrito, debiéndose tomar con carácter amplio y nunca en forma limitativa.

REIVINDICACIONES.

60.- 1ª.- Mueble para lavadora fregadora, caracterizado por estar compuesto de un cuerpo dividido en dos compartimientos por un tabique vertical, en los que se adaptan respectivamente la lavadora y el fregadero, estando provisto de una tapa rebatible.

65.- 2ª.- Mueble para lavadora fregadora, según reivindicación 1ª., caracterizado porque la tapa está provista de un reborde en toda su periferia para ajuste perfecto al cuerpo del mueble, y una abertura de las dimensiones del fregadero para dejar a éste al descubierto aun estando cerrada la tapa.

70.- 3ª.- Mueble para lavadora fregadora, según reivindicaciones anteriores, caracterizado porque la abertura de la tapa tiene un reborde interior que ajusta en el interior del fregadero, con lo que se consigue una separación perfecta entre los dos compartimientos permitiendo el uso simultáneo de ambos sin peligro a las salpicaduras de uno al otro.

75.- 4ª.- "MUEBLE PARA LAVADORA FREGADORA".

Madrid, 29 SEP. 1956

SABINO DE ALFONSO ENCORECA

ESCALA VARIABLE

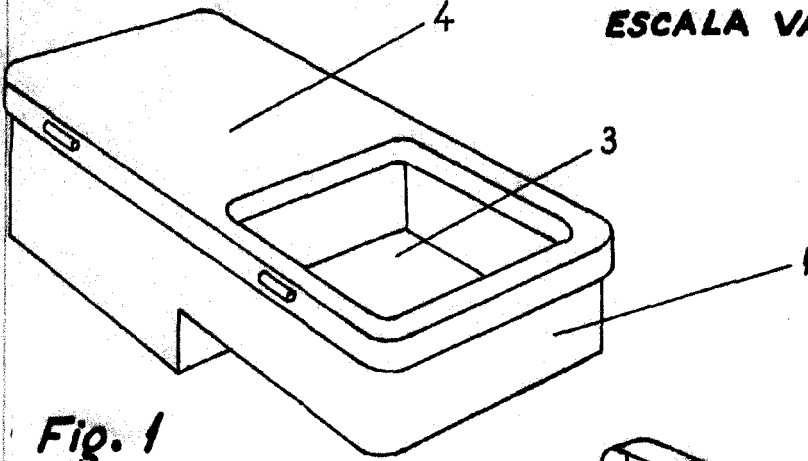


Fig. 1

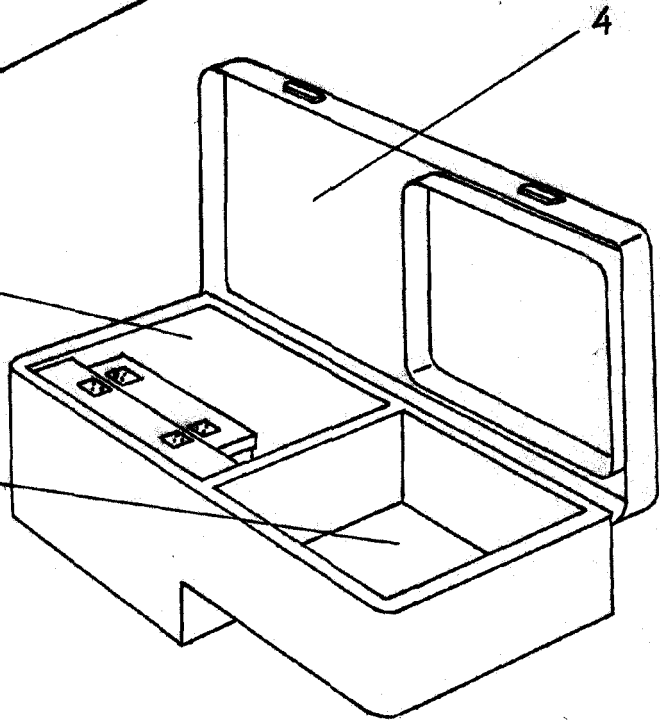


Fig. 2

56374

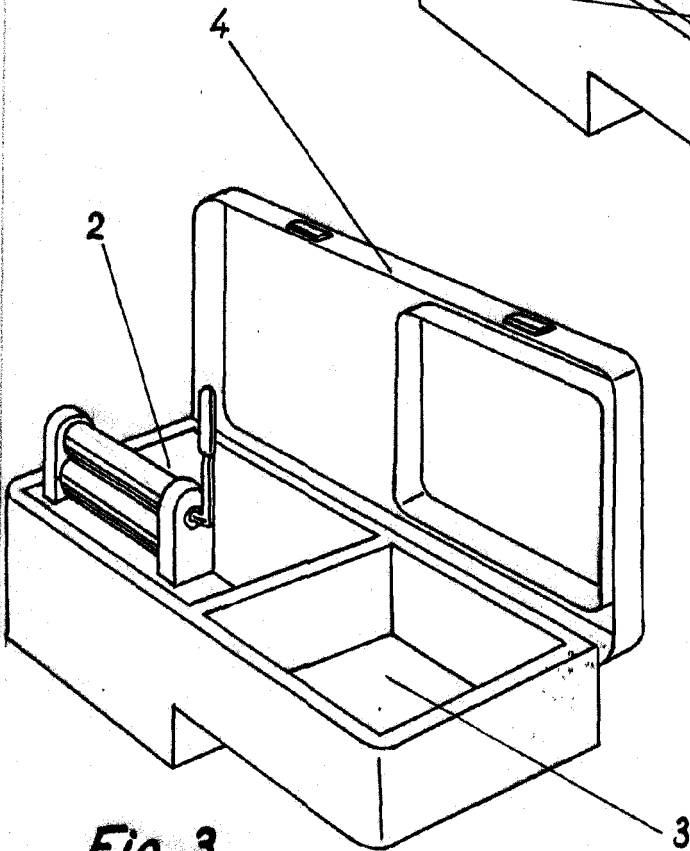


Fig. 3

Madrid, 29-9-1954.