

56373



*Memoria Descriptiva*

*para*

un Modelo de Utilidad  
por veinte años en España

*a favor de*

la r.s. G. Kromschröder Aktiengesellschaft  
(sociedad alemana)

*residente en*

Osnabrück (Alemania), Schliessfach, 129

*por:*

" CONTACTOR REGULADOR "

=====

Prioridad alemana K 20.618 421 Gm, fecha 1º de Octubre de 1955

=====

.56373



5 El modelo de utilidad se refiere a contactores regula-  
dores, particularmente térmicos. En ellos, para limitar la des-  
viación del índice, se prevé en cada lado un tope para la des-  
viación normal. Como cada uno de estos dos topes queda orienta-  
do por el lado en forma invariable en su posesión, siempre que  
se haya de variar la amplitud de la desviación normal, hay que  
soltar uno de los dos topes, por ejemplo el fijado en la esfera  
de una escala, preparar para el mismo un nuevo punto de sujeción  
y volverlo a fijar después en la esfera. El trabajo para reali-  
10 zar estas variaciones es relativamente complicado e influye des-  
favorablemente en el precio.

15 Este inconveniente se elimina gracias al presente mo-  
delo de utilidad por el hecho de que uno de los topes se dispone  
desplazable. Según otra característica del modelo, se logra una  
disposición ventajosa por el hecho de que el tope desplazable se  
introduce por su parte de sujeción en forma de brida, en una ra-  
nura anular formada por una escotadura correspondiente en la ta-  
pa del contactor y en la brida que sostiene al tope fijo y que  
recubre la escotadura. El tope desplazable se asegura en su pose-  
20 sión en la ranura anular sobre la brida por medios adecuados que  
unen al tope fijo con la tapa. Para variar la amplitud de la des-  
viación normal solo hay que soltar los medios de sujeción, hacer  
girar en la ranura anular al tope desplazable a la nueva posi-  
ción requerida y apretar nuevamente los medios de sujeción.

25 Otras características del modelo de utilidad se dedu-  
cirán de la siguiente descripción hecha con relación al adjunto  
dibujo que solo presenta un ejemplo de ejecución. El dibujo ilus-  
tra un contactor térmico que se reproduce en sección, solo en su  
parte novedosa del modelo de utilidad.

.56373



El dibujo indican:

- 1) Un contactor o regulador térmico en su conjunto,
- 2) La tapa correspondiente,

5 3) Un husillo regulador dispuesto centrado en la tapa (2) y que en su extremo exterior lleva un botón giratorio 4 fijo en él y hecho de material prensado, con un índice 5 fijo del modo conocido en el botón (4) en la operación del prensado.

10 7) Un tope fijo que en la parte 6 de su brida, provista de una división de escala, se fija en la tapa 2 mediante tornillos 8 y de este modo queda orientado fijamente en su posición.

9) Una escotadura anular en la tapa 2.

15 10) Un tope desplazable que con su brida 11 se aloja en la ranura anular 9 y en ésta se asegura contra toda variación de posición mediante el tope fijo 7 una vez apretados los tornillos 8.

12) Un gorrón metido a presión en una parte interior hueca del botón giratorio 4 y el cual permite la rotación de este botón 4 únicamente entre los topes 7 y 10.

20 Para variar la amplitud de la oscilación normal del índice 5, solo hay que soltar, como ya se ha dicho, los tornillos 8, llevar el tope desplazable 10 en la ranura anular 9 a la posición requerida y apretar nuevamente los tornillos 8.

-----

•56373



N O T A  
-----

El presente modelo de utilidad comprende las siguientes reivindicaciones:

5 1.- Contactor regulador con dos topes dispuestos para limitar la desviación del índice, caracterizado porque uno de los dos topes se dispone desplazable.

2.- Contactor regulador según lo reivindicado en el punto 1, caracterizado porque en la tapa del contactor térmico se dispone una escotadura para recibir el tope desplazable.

10 3.- Contactor regulador según lo reivindicado en el punto 2 caracterizado porque el tope desplazable se cubre en su parte de forma de brida metida en la ranura anular, por la parte en forma de anillo de la brida del tope fijo y se asegura contra todo cambio de posición gracias a dicho tope por medios que lo fijan en la tapa.

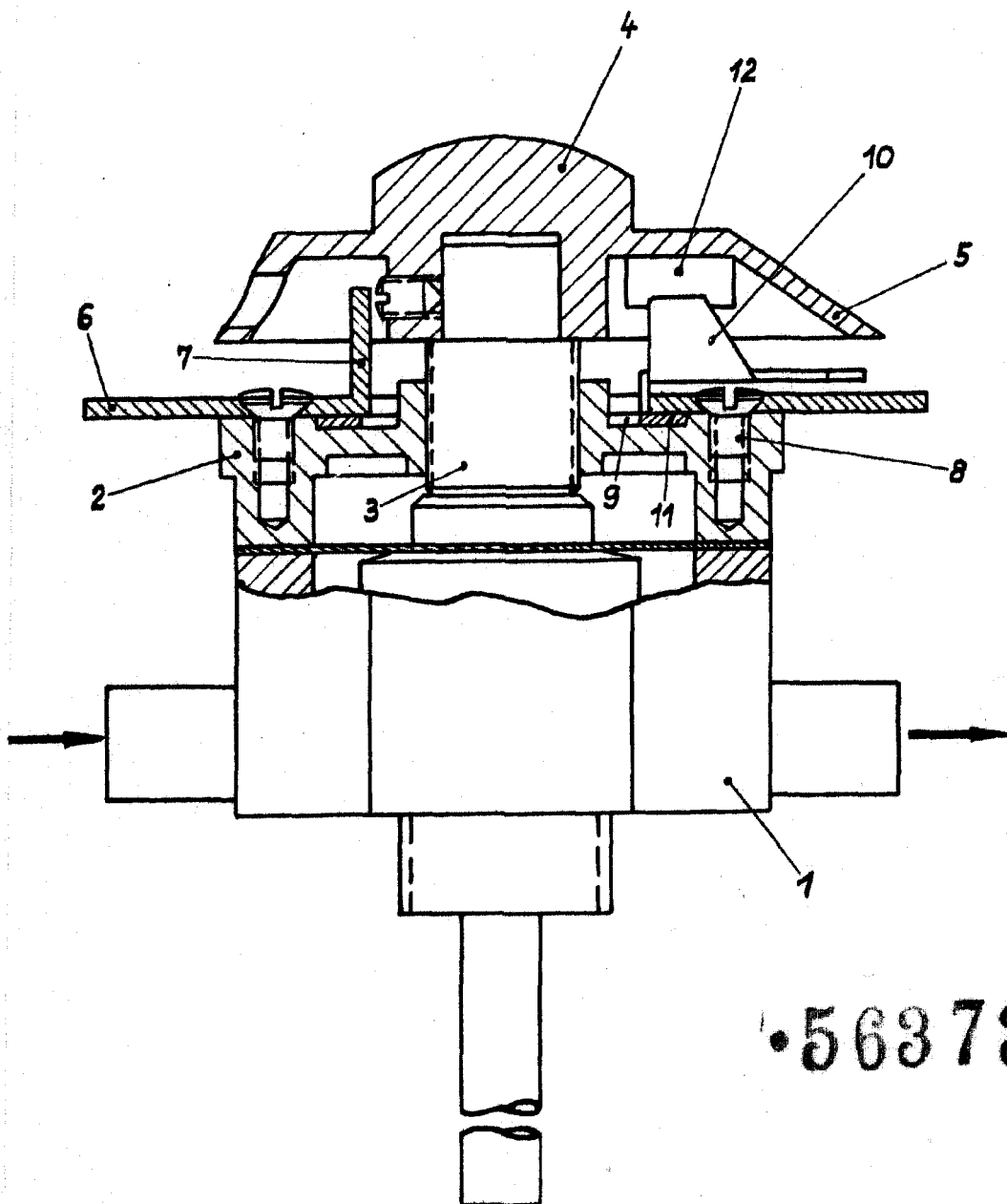
15 4.- Contactor regulador según lo reivindicado en los puntos 2 y 3 caracterizado porque los topes y las partes de brida correspondientes a ellos se componen cada uno de una pieza y los topes se producen por estampado y rebordeado.

20 5.- Contactor regulador.

Según se describe y reivindica en la presente memoria descriptiva y se ilustra con los planos que a la misma se acompañan.

25 Consta esta memoria de cuatro hojas foliadas y escritas a máquina por una sola de sus caras.

Madrid, a 29 de Septiembre de 1956



•56373

ESCALA VARIABLE

*Handwritten signature*