

.56370



M O D E L O D E U T I L I D A D

por

" UN NUEVO ENVASE PARA SUTURAS QUIRURGICAS ESTERILES "

a favor de D^a Pilar Gómez Requena de nacionalidad española, residente en Barcelona, San Elías, 30.

Memoria Descriptiva

5 El presente modelo de utilidad se refiere a un nuevo envase para suturas quirúrgicas estériles, cuyo objeto es presentarlas de manera original, aséptica y de fácil manejo, a fin de evitar los inconvenientes determinados por la forma clásica en tubo cerrado a lámpara del que se prescinde con indudables ventajas, como se demostrará a lo largo de esta memoria.

10 En la hoja de plenos que ilustra la misma, se presenta en - figura única y sección longitudinal, la disposición del nuevo envase, así como los elementos que permiten conservar el hilo y utilizarlo sin detrimento de su asepsia.

15 Consiste en un frasco o tubo de vidrio neutro, plástico u otra materia esterilizable, que en la boca del cuello está dotado de un reborde C, el cual hace factible su cierre-precinto hermético y de garantía, mediante una cápsula metálica o plástica H semejante a las empleadas actualmente en los tubos de antibióticos, que deja al descubierto un orificio impracticable del tapón donde puede indicarse el grosor de la sutura envasada o su marca y al desgarrar dicha cápsula H queda en disposición de destapar tirando del tapón A de plás



tico, caucho u otra substancia análoga

20

Este tapón A, vá ajustado en el cuello del recipiente y prolongado por la parte inferior en una canilla o bobina D, donde se enrolla el hilo E, y que tiene el extremo provisto de un orificio B practicado en el extremo, del que con toda facilidad y una vez destapado el frasco, se extrae con las pinzas para proceder al en-

25

hebrado de la aguja; bastándo tirar con ella del hilo para que este se desenrolle en espiral, quedándo en disposición de ser utilizado, sin enredarse ni hacerse nudos.

30

El enrollado de la fibra en la canilla D, se verifica de manera que uno de los extremos vá aprisionado por el propio arrollamiento, mientras el otro se aloja en el referido orificio B del extremo de la canilla.

35

Este sistema, no solo hace posible el manejo de las fibras en su preparación y envasado, después de su esterilización, constantemente en cámaras estériles o cubículos, asegurando así la asepsia de la sutura, lograda en la esterilización, sino inclusive su cierre hermético -como máxima garantía de inmunidad- en dichas cámaras, lo que no sería posible, de tener que emplearse para ello la llama y el oxígeno.

40

También con el, se logra eliminar la cámara de aire que en el cierre a la llama hay que dejar, con el consiguiente riesgo de contaminación puesto que la temperatura nunca pudo ser elevada lo suficiente en esa cámara para esterilizar el aire que contiene, pues se inflamaría el alcohol empleado como líquido conservador de la fibra, por lo que no puede llegar a llenar la cámara para mantener de manera cierta la asepsia de la fibra, lo que se consigue en nuestro sistema, el evitar referida cámara o espacio de aire.

45

50

El cierre con cápsula, -de máxima garantía- además, evita tener que abrir el frasco sin fractura y con ello el riesgo de cortes o heridas y la formación de esquirlas de vidrio, tan peligrosas si son arrastradas por la sutura en el cosido de la masa tisular; por otra parte, la apertura resulta así sencillísima,



55

pues el frasco, quitada la cápsula e precinto queda en disposición de ser destapado con toda comodidad sin que la fibra o hilo quede en contacto con el aire más que en el momento mismo de su empleo, pues basta tirar del tapón para que aquél resulte dispuesto para ser enhebrado cómodamente y sin ningún peligro.

En resumen, la utilidad de este sistema supone las ventajas siguientes:

60

a).- cierre hermético por cápsula, con máxima garantía, a presión y practicable sin fractura.

b).- apertura cómoda y fácil, sin riesgos de esquirlas de vidrio ni posibilidad de causarse heridas o cortes en las manos.

65

c).- envasado absoluto y rigurosamente estéril, en cámara --aseptica cerrada, que no permite cualquier otro sistema conocido.

d).- elimina la cámara de aire en el tubo o frasco, motivo natural de posible contaminación, de la fibra.

70

e).- facilita el manejo de la fibra en el momento de su empleo, sin tener que ser sumergida en alcohol o líquido desinfectante, cuya esterilidad no suele constar; evita tener que poner la sutura al descubierto, en contacto con el aire, hasta el momento mismo de su empleo por el cirujano y en las debidas condiciones de asepsia. Por otra parte, basta solo destapar el frasco para que la bobina quede sujeta con los dedos, por el tapón y el hilo en disposición de ser enhebrado con las pinzas.

75

f).- el hilo, sale desenrollado enteramente con solo tirar en sentido paralelo a la canilla o bobina, evitándo se enrede como ocurre en otro caso, frecuentemente.

g).- y reduce el espacio a llenar con líquido conservador, con la consiguiente e importante economía.

80

Descrita suficientemente la naturaleza y objeto del presente modelo de utilidad, se declara que los puntos cuya propiedad y explotación exclusiva trata de obtenerse por veinte años en España, están comprendidos en las siguientes:

REIVINDICACIONES

85

1) Un nuevo envase para suturas quirúrgicas estériles, carac-



90 terizado porque en el reborde de la boca del frasco, vá apoyado
 el saliente concéntrico de un cuerpo cilíndrico (tapón) que se
 acopla dentro del cuello de aquél y del cual se prolonga hacia
 95 abajo una canilla cerrada por la punta y alojada en el interior
 del recipiente; en esta bobina queda enrollado el hilo de sutura,
 de modo que uno de sus extremos es aprisionado por el propio en-
 rollamiento, mientras el opuesto, vá sujeto en un orificio practi-
 cado en el borde del saliente del extremo de la dicha canilla pa-
 95 ra que, una vez destapado el envase, pueda extraerse el hilo con
 una pinza, a fin de enhebrar la aguja. El cierre hermético del -
 recipiente es asegurado con una caperuza fijada al remate del cuer-
 po cilíndrico, mediante una tapa desgarrable que ajusta este con-
 junto a la periferia de la boca del frasco.

100 2) UN NUEVO ENVASE PARA SUTURAS QUIRURGICAS ESTERILES.

Tal como queda descrito en la memoria que antecede y se ilus-
 tra en el plano que la acompaña.

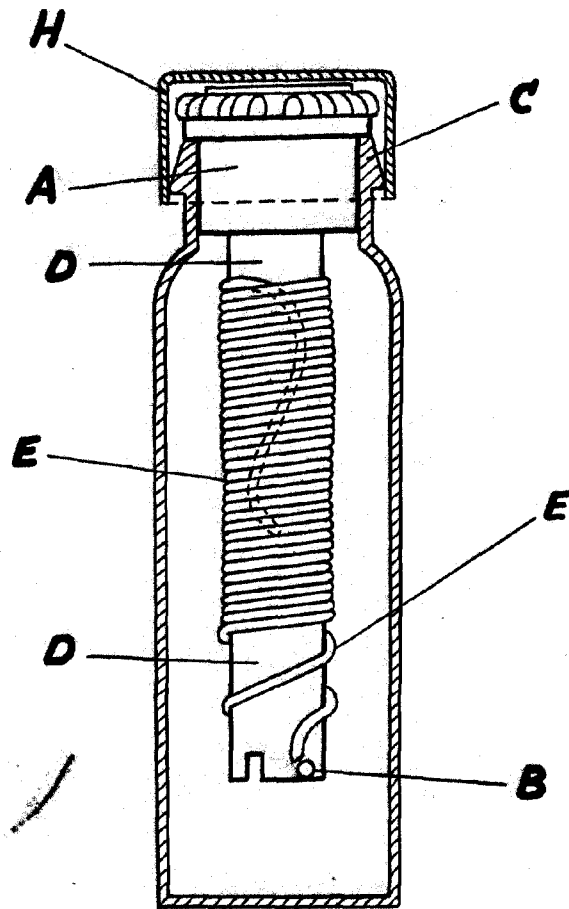
Esta Memoria consta de cuatro hojas mecanografiadas y folia-
 das por una sola de sus caras.

Madrid, 29 de Septiembre de 1.956

Chauvina



•56370



ESCALA VARIABLE
MADRID, 29-9-58

Gustaf A. S.