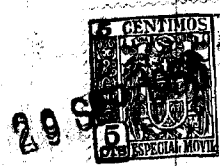


.563 69



MODELO DE UTILIDAD

MEMORIA DESCRIPTIVA
sobre:

" MIRA INDEFORMABLE PARA LA CONSTRUCCION "

Solicitante: Don Jose Antonio Alvarez Ercilla, de nacionalidad española, residente en Madrid, Santa Cruz de Marcenado, 8.

El empleo de las miras en la construcción es frecuente y en casi todos los casos reciben éstas humedad a la par de que estan a la intemperie con lo que se ejercen considerables tensiones en la madera de que estan formados y con ello tiene lugar el alabeo y retorcimiento de las mismas perdien-

56369



do así su característica rectilínea o dicho en pocas palabras su inutilización.

Estos efectos nocivos no solo son transversales sino longitudinales por lo que deben construirse de modo que se corrijan los alabeos tanto en su sección recta como en su longitud.

La mira que se patentará resuelve este problema debido a su especial construcción que se indica en la siguiente descripción.

La mira está formada en sección recta por dos piezas en forma de U (1) y (2) encoladas de forma que dejen un hueco en su interior (3) teniendo las superficies destinada al pegamento o cola una serie de surcos (4) de modo que aumentan la superficie adhesiva a la par que refuerzan la resistencia al alabeo de las piezas (1) y (2) construidas en principio con maderas de naturaleza diferente para que no estén sujetas al mismo alabeo sino que al ser distintas y no coincidir sus retorcimientos se compensan parcialmente encargándose la juntura encolada de mantener la rigidez. Con esto se evita el alabeo transversal.

Longitudinalmente están formadas por secciones encoladas de modo que la juntura (5) entre dos piezas consecutivas de un mismo lado caiga frente a la parte media de la pieza opuesta o de la otra cara consiguiéndose con ello que al no coincidir las tendencias a doblarse de las diferentes maderas empleadas la mira permanezca recta.

10

15

20

25

30

- 3 -
56369

29



N O T A

El Modelo de Utilidad que se solicita por 20 años en España, sus Colonias y protectorados deberá recaer sobre: "MIRA INDEFORMABLE PARA LA CONSTRUCCION" de acuerdo con las siguientes

R E I V I N D I C A C I O N E S

1ª.- Mira indeformable para la construcción, constituida por varias piezas de maderas diferentes talladas o cortadas en forma de canales rectos de sección en forma de U cuya longitud total estará formada por varios canales de menor longitud encolados unos a continuación de los otros y cerrando el canal así formado por otro canal análogo de forma que se encolen los cantos de ambos canales dejando un hueco en su interior y desplazados ambos canales de modo que la juntura de un canal caiga frente a la parte media de una pieza del canal opuesto.

2ª.- Mira indeformable para la construcción, según la reivindicación anterior caracterizada porque las superficies que se pegan pueden tener una o varias estrias que encajen entre sí para aumentar la superficie de pegamento y rigidez del conjunto.

3ª.- "MIRA INDEFORMABLE PARA LA CONSTRUCCION".

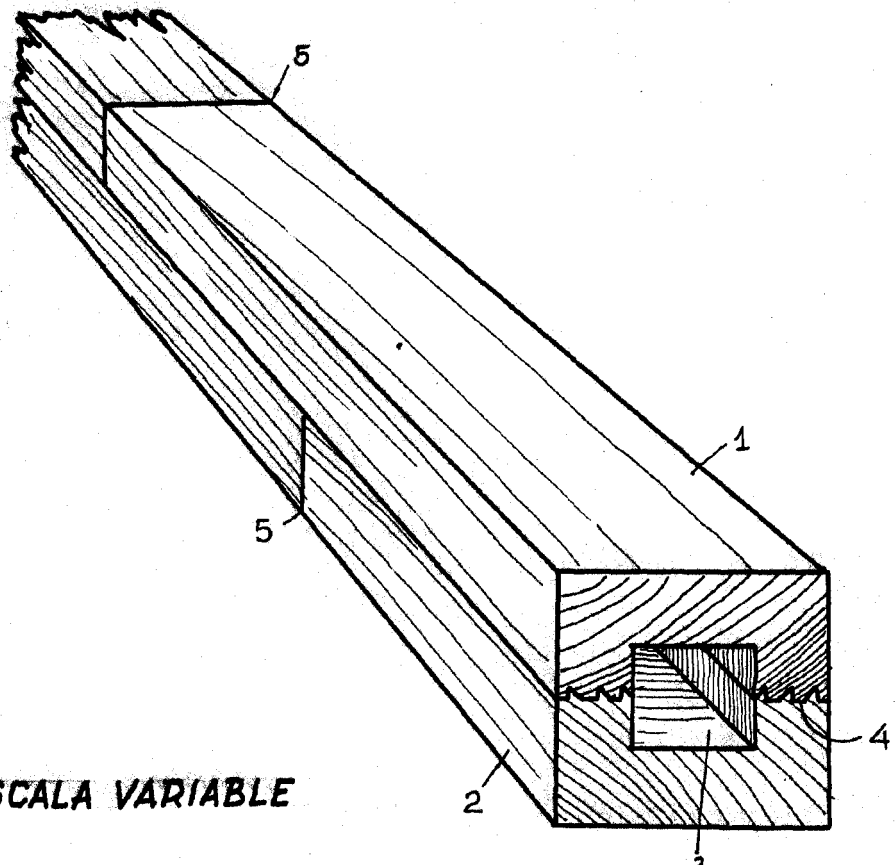
Según queda substancialmente descrito en la presente memoria que consta de tres hojas escritas y una hojas de dibujos.

Madrid, 29 de septiembre de 1956.

JOSE ANTONIO ALVAREZ ERCILLA,

P.P.

•56369²⁹ SEP 56



ESCALA VARIABLE

MADRID 29 SEP. 1956
DE SEPTIEMBRE DE 1956
JOSE ANTONIO ALVAREZ ERCILLA.

P.P.

FRANCISCO GARCIA CABRERIZO