

21 SEP



•56350

M O D E L O
D E
U T I L I D A D

a favor de Don ELEUTERIO CASAS ROCA, de nacionalidad española, residente en Barcelona, calle Desplá, 3, por "PROTECTOR AMOVIBLE PARA MUELAS Y PULIDORAS".

- . -

MEMORIA DESCRIPTIVA

La presente invención se refiere a un protector amovible para muelas y pulidoras, cuya constitución permite su fácil desmontaje, todo ello con una realización simple a la par que robusta.

5. Hasta el presente los protectores para muelas y pulidoras presentan serios inconvenientes en lo que a su desmontaje se refiere.

10. Para efectuar tal operación es necesario, la mayor parte de las veces, la manipulación de tuercas, pasadores, tornillos, etc., lo que resulta engorroso y a la

21 SEP. 1975



•56350

vez poco económico.

Con el protector amovible objeto de la invención quedan resueltos los defectos apuntados de una manera sencilla, y se caracteriza por presentar unas escotaduras

5. que rodean holgada y parcialmente el contorno del eje portador de la muela, cuyo protector posee a la vez unos pivotes destinados a alojarse en sendos ganchos correspondientes y dirigidos hacia la base de sustentación, que a tal fin posee un bastidor, alrededor de cuyos pivotes
10. bascula el protector hasta colocarse en posición de uso, en cuya posición es retenido por medio de un pasador de seguridad sometido a la acción del oportuno resorte.

15. El protector así constituido presenta una abertura enfrentada a la muela en la que desemboca el tubo de aspiración, con interposición de una junta de hermeticidad, a través de cuya boca son aspiradas las partículas que se desprenden durante el trabajo de la pulidora. El fondo del propio protector forma un cajón destinado a recoger
20. las partículas más pesadas que no sean recogidas por el tubo aspirador.

25. Finalmente, el protector posee una empuñaduta o sea asa frontal para facilitar la operación de desmontaje del mismo, que está dotado de una visera graduable, para protección del operario.

Para la mejor comprensión de cuanto se indica en la presente memoria descriptiva, se acompaña un dibujo en el que, tan sólo a título de ejemplo, se representa



un caso práctico de realización del objeto de la invención.

5. En dicho dibujo, la figura 1 es una vista en alzado lateral del protector en posición de uso; la figura 2, muestra en alzado frontal al propio protector; y la figura 3 representa al protector separado de su bastidor de sustentación.

10. El protector amovible para muelas y pulidoras está representado en el aludido dibujo por la carcasa -1- e protector propiamente dicho, el cual posee las escotaduras -2- que rodean parcial y holgadamente al eje -3- portador de la muela -4- y accionado por el electro-motor -5-.

15. Asimismo el protector o cobertura -1- presenta los pivotes -6- que se apoyan en sendos ganchos -7- dirigidos hacia la base de sustentación y que a tal fin posee el bastidor -8-, alrededor de cuyos pivotes -6- bascula el protector -1- hasta colocarse en la posición de uso, en cuya posición es retenido por un bastidor -9- que posee el protector -1-, sometido a la acción de un resorte -10- y que se introduce en la oreja -11- del bastidor -8-.

Para facilitar la manipulación del protector -1-, éste posee un asa -12- en su cara frontal.

25. El protector o cobertura -1- presenta una abertura -13- a la altura de la muela -4-, en la que desemboca el tubo de aspiración -13- de las partículas desprendidas durante el trabajo de dicha muela. Las más pe-

•56350

21 SEP



sadas que no sean recogidas por el aspirador se depositan en el fondo de la caja formada por las paredes del propio protector.

5. Con el fin de proteger debidamente al operario se ha dispuesto la pantalla -14- que presenta un doble desplazamiento: angular alrededor de los pivotes -15- y axial a lo largo de las ranuras -16-.

El desmontaje del protector descrito es como sigue:

10. Se libra el pasador -9- de la oreja de retención -11-, venciendo para ello la tensión del resorte -10-, con lo cual el protector -1- queda libre; asiéndolo por su empuñadura -12-, se hace bascular alrededor de los pivotes -6- hasta que la muela -4- quede completamente al descubierto, en cuyo momento el protector -1- puede retirarse fácilmente;

Para colocarlo en su posición de uso, basta repetir a la inversa las operaciones anteriormente descritas:

20. Las ventajas que presenta el uso del protector descrito, son múltiples y pueden resumirse en las siguientes:

25. a) fácil desmontaje;
b) perfecta retención en su posición de trabajo;
c) protección completa de la muela y por ende del operario;
d) colección completa de las partículas y residuos desprendidos durante el trabajo de la muela.

• 56350

21 SE



5. Serán independientes del objeto de la invención los materiales empleados en la construcción de los distintos elementos que la integran, formas y dimensiones y cuantos detalles accesorios puedan introducirse, siempre y cuando los mismos no alteren, cambien o modifiquen su esencialidad.

- . -

N O T A

Se reivindica como objeto del presente modelo de utilidad:-

10. 1. Protector amovible para muelas y pulidoras, que se caracteriza esencialmente por el hecho de presentar unas escotaduras que rodean parcial y holgadamente al eje portador de la muela, cuyo protector posee unos pivotes que asientan en sendos ganchoes dirigidos hacia la base de sustentación, que a tal fin posee un bastidor, alrededor de cuyos pivotes bascula el protector hasta colocarse en la posición de trabajo, en cuya posición queda retenido por medio de un pasador de seguridad sometido a la acción de un resorte que tiende a mantenerlo alojado en el interior de una creja que presenta el bastidor mencionado.

20. 2. Protector amovible para muelas y pulidoras. Todo ello según queda descrito y reivindicado

•56350

21 SEP 6



en la presente memoria descriptiva, que consta de seis
hojas foliadas, escritas a máquina por una sola de sus
dos caras.

Barcelona, a 21 de septiembre de 1956.

Eleuterio CASAS ROCA

P.a.

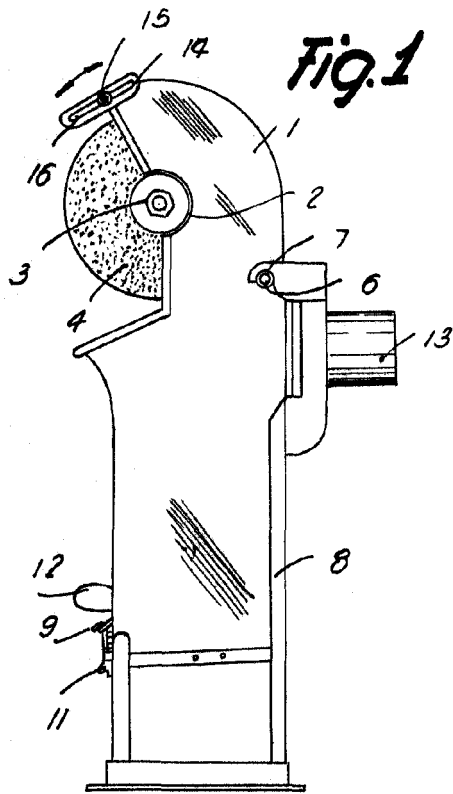


Fig. 1

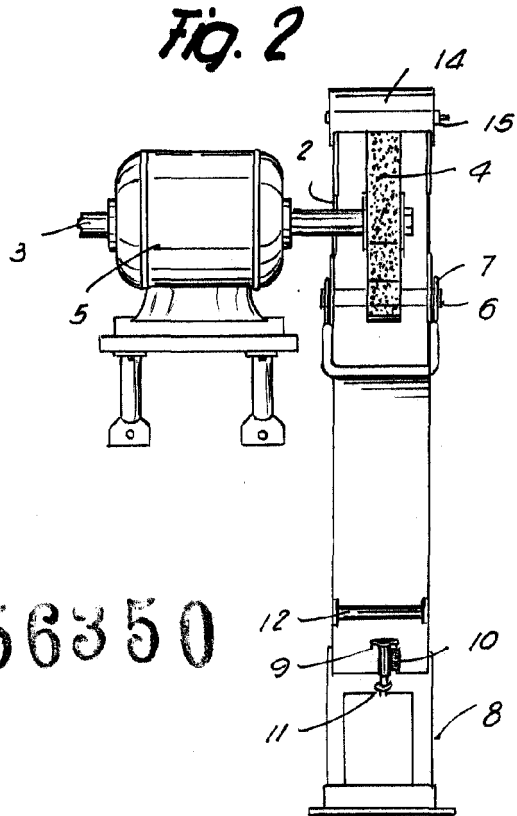


Fig. 2

56350

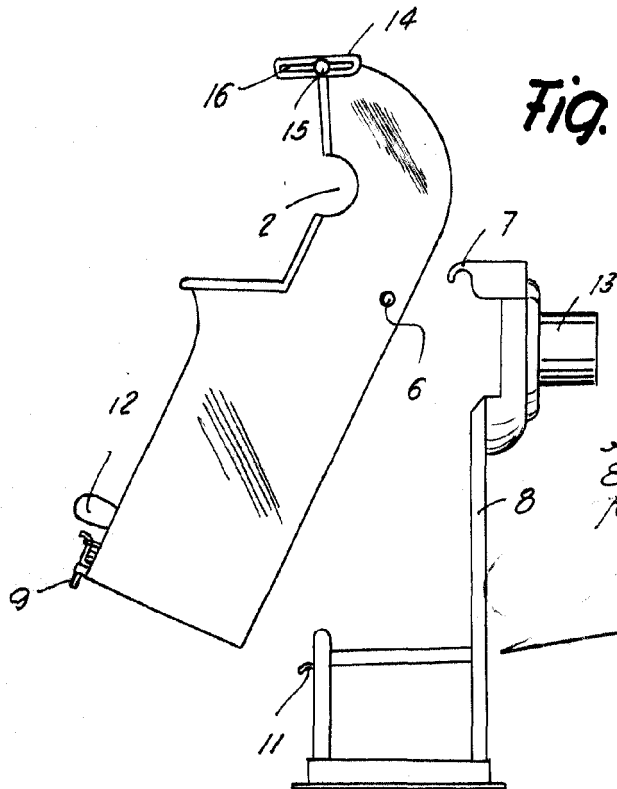


Fig. 3

21 SEP.



Barcelona, 21 Setembre 1956
 Eleuterio Casas Roca
 F. a.