

•56324



PATENTE
DE
REGISTRO DE MODELO DE UTILIDAD

por "Una maceta con riego automático" - - - - -

a favor de Don Eugenio ROBEA, de nacionalidad italiana, domiciliado en n° 34 de Via Asti, TORINO, (Italia).

- - - - -

MEMORIA DESCRIPTIVA

La presente memoria descriptiva se refiere a una patente de registro de modelo de utilidad que tiene por objeto una maceta dividida por una separación móvil en dos compartimientos, comunicantes entre si a través de aberturas de los cuales el inferior está destinado a contener el líquido destinado al riego automático de lo plantado en la maceta.

Es ya conocido un tipo de maceta constituido por dos recipientes, uno de los cuales, de condición porosa, está situado en el interior del otro, adecuadamente distanciados en el fondo y en las paredes de manera que quede establecido en todo el conterno del recipiente interno un espacio que viene a ser ocupado por el agua destinada al riego de la planta. Tal tipo de maceta tiene, no obstante, el inconveniente de

•563 24



- 2 -

resultar de un precio de coste elevado y el de que el mantillo no puede ser aireado, por lo cual el desarrollo de la planta resulta comprometido.

Basada en el mismo principio expuesto, ha sido también
5 construido un tipo de maceta cuyos dos recipientes, uno interior al otro, están unidos por el fondo, de manera que puedan ser separados, mediante una unión central que permite el acceso del aire a la base del recipiente interno. En este tipo de maceta la hermeticidad resulta asegurada por guarniciones
10 elásticas sujetas a rápido deterioro y a pérdida de elasticidad a causa de la intemperie y de los fuertes cambios de temperatura a los que está sometida la maceta; Además el precio de coste de la maceta en tal forma establecida resulta prohibitivo y el recipiente interno puede tomar respecto del
15 externo posiciones que no sean perfectamente concéntricas, resultando por ello el conjunto antiestético.

Los tipos de macetas descritos tienen todos el inconveniente de producirse una rápida obturación de las paredes porosas del recipiente interno a causa de las sales contenidas en el agua de riego; por lo cual excluyen toda posibilidad
20 de introducir en dicha agua sales nutritivas para el desarrollo de la planta en sustitución de los usuales abonos empleados directamente en el terreno.

Además, con el fin de que el recipiente interno sea poroso, para el paso del agua de riego, es necesario emplear macetas de cerámica (terracota) y en estos casos el agua del
25 depósito penetrante a través del fondo del recipiente interno termina con el tiempo por escurrirse, a través del o de los ori-

•563 24



- 3 -

ficios practicados en el fondo, al exterior sin posibilidad práctica de utilización.

Es también conocido el empleo de una cubeta contenedora del líquido de riego en la cual se apoya una maceta de cerámica de fabricación normal de modo que cierre completamente la misma realizando la distribución del líquido a la raíz de la planta automáticamente por capilaridad mediante una mecha que tiene un extremo inmerso, en el líquido de la cubeta, mientras el otro atraviesa el orificio del fondo de la maceta y penetra en ella. Este conjunto de maceta y cubeta resuelve por una parte la aireación de la raíz a través de las paredes porosas de la maceta permitiendo la humidificación del mantillo con líquidos nutritivos, pero por otra parte resulta antiestético tener que quitar la maceta de la cubeta cada vez que se ha de añadir líquido a esta lo cual resulta incómodo y no falto de inconvenientes si se tiene en cuenta que para conseguir tales operaciones la maceta no puede ser apoyada en el suelo por su fondo por que se produciría el aplastamiento de la mecha y el consiguiente desplazamiento de la misma de su sitio.

La presente invención tiene por objeto una maceta para plantas, preferiblemente construida de materia plástica, dividida en dos compartimientos comunicantes, uno superior que contiene la planta y el mantillo y el otro inferior contenedor del líquido de riego y provista de una separación móvil que tiene practicado un orificio central-destinado a ser atravesado por una mecha con un extremo penetrante en el mantillo y el otro anegado en el líquido de riego- y otros varios ori-



ficios para la aireación del mantillo. El aire puede penetrar por una o más aberturas en comunicación con el compartimiento inferior y practicadas en el cuerpo de la maceta, próximas a la separación móvil, que tienen forma de orejas salientes y están destinadas a la admisión del líquido de riego y a ser utilizadas como asas.

El aire de aireación que entra al través de las aberturas establecidas por tales orejas es obligado antes de penetrar en el mantillo, a lamer el agua de riego en constante evaporación, de modo que penetra en la maceta en estado húmedo.

La maceta así ideada resulta de un coste de fabricación tan solo un poco más elevado que el de una maceta corriente de material plástico, siendo tal elevación del precio tan solo debida al coste del fondo móvil. Gracias a la facilidad de la introducción del agua en el depósito, o compartimiento inferior las macetas establecidas según la invención puede constituir en cualquier sitio un objeto de ornamentación.

Evidentemente, la maceta según la invención podrá tener una altura y un diametro tales que permitan una máxima reserva de agua y un máximo contenido de mantillo. Por ejemplo, el diametro del compartimiento superior podrá ser de una medida igual o mayor que su altura para no malograr la estética del conjunto y esto contribuirá a una mayor aireación del mantillo en provecho de la planta que se cultive.

La maceta, según la invención, reúne por ello las ventajas de los tipos de macetas conocidas eliminando totalmente los inconvenientes propios de las mismas. Puede construirse de bello aspecto dándole los colores deseados y puede incluso

58324



- 5 -

presentar la forma de una flor.

El dibujo adjunto representa, a título de ejemplo no limitativo, una forma de realización de la maceta para plantas objeto del registro.

5 La figura 1 del dibujo es una sección vertical axial de la maceta con una pequeña parte en vista exterior.

La figura 2 es en la mitad izquierda una sección horizontal por la línea A-A de la figura 1, y en la mitad derecha una vista de la maceta por encima.

10 La maceta dada como ejemplo, construida de material plástico, comprende un cuerpo hueco 1, con fondo 1', el borde del cual puede presentar la forma de una flor 2. Aproximadamente a un tercio de la altura del fondo 1' está formado por moldeado un resalte anular 7 sobre el cual se apoya un separador 8 (que será más detalladamente descrito) destinado a dividir 15 la cavidad del cuerpo 1 en dos compartimientos 3 y 4; de los cuales el 3, superior, contiene el mantillo que queda apoyado en la separación 8, o fondo móvil. El compartimiento inferior 4, sirve de depósito del líquido de riego. En el cuerpo de la 20 maceta 1, en la proximidad del separador 8 están formadas opuestamente dos orejas 5 que sobresalen poniendo en comunicación el exterior con el compartimiento inferior mediante las aberturas 6 de introducción del líquido de riego. El número de estas orejas puede ser variable.

25 El separador 8 es un disco reforzado por nervaduras circulares y radiales 9 y por pequeños bloques 11 que descansan en el resalte anular 7. Centralmente el separador 8 tiene practicado un orificio 10 (que sustituye al corrientemente exis-



- 6 -

tente en el fondo de las macetas para plantas conocidas) en el cual es introducido y explayado un extremo de una mecha (no representada), que tiene el otro extremo anegado en el líquido contenido en el depósito o compartimiento 4. El separador 8 presenta además múltiples orificios 12 de aireación del mantillo.

El agua, en la que se habrán disuelto las sales nutritivas solubles, va siendo introducida en el depósito inferior 4 a través de las aberturas 6 a medida que se consume.

Las citadas orejas 5, que sirven de empuñadura, embellecen a la maceta de tal modo formada.

Es evidente que el cuerpo 1 podrá estar privado del resalte anular 7 cuando tenga una forma troncocónica como la representada en el dibujo adjunto. En tal caso, el separador se apoyará por su periferia en el interior de la maceta en la posición preestablecida. Naturalmente las macetas, que se fabriquen de acuerdo con el modelo, podrán ser de distintos tamaños y estar constituidas de diversos materiales preferentemente, de materia plástica, por ejemplo polietileno, bajo las coloreaciones deseadas.

N O T A

Por la patente de modelo de utilidad a que se refiere la presente memoria descriptiva se REIVINDICA la propiedad y explotación exclusiva de:

1.- Una maceta con riego automático preferentemente fabricada de materia plástica, caracterizada por el hecho de estar dividida en dos compartimientos comunicantes, uno supe-



rior contenedor de la planta y el mantillo y otro inferior
contenedor del líquido de riego, y estar provisto de un separa-
dor móvil que tiene practicado un orificio central -destinado
a ser atravesado por una mecha uno de cuyos extremos penetra
5 en el mantillo y el otro queda anegado en el líquido de riego,
asi como orificios para la aireación del mantillo; pudiendo
penetrar el aire por una o más aberturas que pongan en comu-
nicación el compartimiento inferior con el exterior, practi-
cadas en el cuerpo de la maceta, en la proximidad del separa-
10 dor móvil, en proyecturas en forma de orejas salientes desti-
nadas a la admisión del líquido de riego y a ser utilizadas
a la vez como empuñaduras o asas.

2.- Una maceta con riego automático tal como la especi-
ficada en 1, caracterizada por el hecho de que el cuerpo prin-
15 cipal de la misma está dividido por un separador móvil en dos
compartimientos, comunicantes entre sí mediante aberturas, de
los cuales el inferior está destinado a contener el líquido de
riego automático y comunica con el exterior.

3.- Una maceta con riego automático, tal como la especi-
20 ficada en 1 y 2, caracterizada por el hecho de que el separador
móvil está provisto de orificios de aireación que ponen en co-
municación el mantillo alojado en el compartimiento superior
con el depósito del líquido de riego alojado en el compar-
timiento inferior.

4.- Una maceta con riego automático, tal como la especi-
ficada en 1 a 3, caracterizado por el hecho de que el separador
25 móvil está reforzado por nervaduras circulares y radiales.

5.- Una maceta con riego automático, tal como la especi-
ficada en 1 a 4 caracterizado por el hecho de que el separa-

563 24



- 8 -

dor móvil se apoya sobre un resalte periférico formado por moldeado en el interior del cuerpo principal.

5 6.- Una maceta con riego automático según las reivindicaciones 1 a 4, caracterizada por el hecho de que el separador móvil es introducido en el cuerpo de la maceta y mantenido en la posición horizontal preestablecida gracias a la forma cónica de dicho cuerpo.

7.- "Una maceta con riego automático".

Consta la presente memoria de ocho hojas foliadas, escritas por una sola cara.

Barcelona, 20 de Septiembre de 1956.

P. p. de don Eugenio ROBBA,

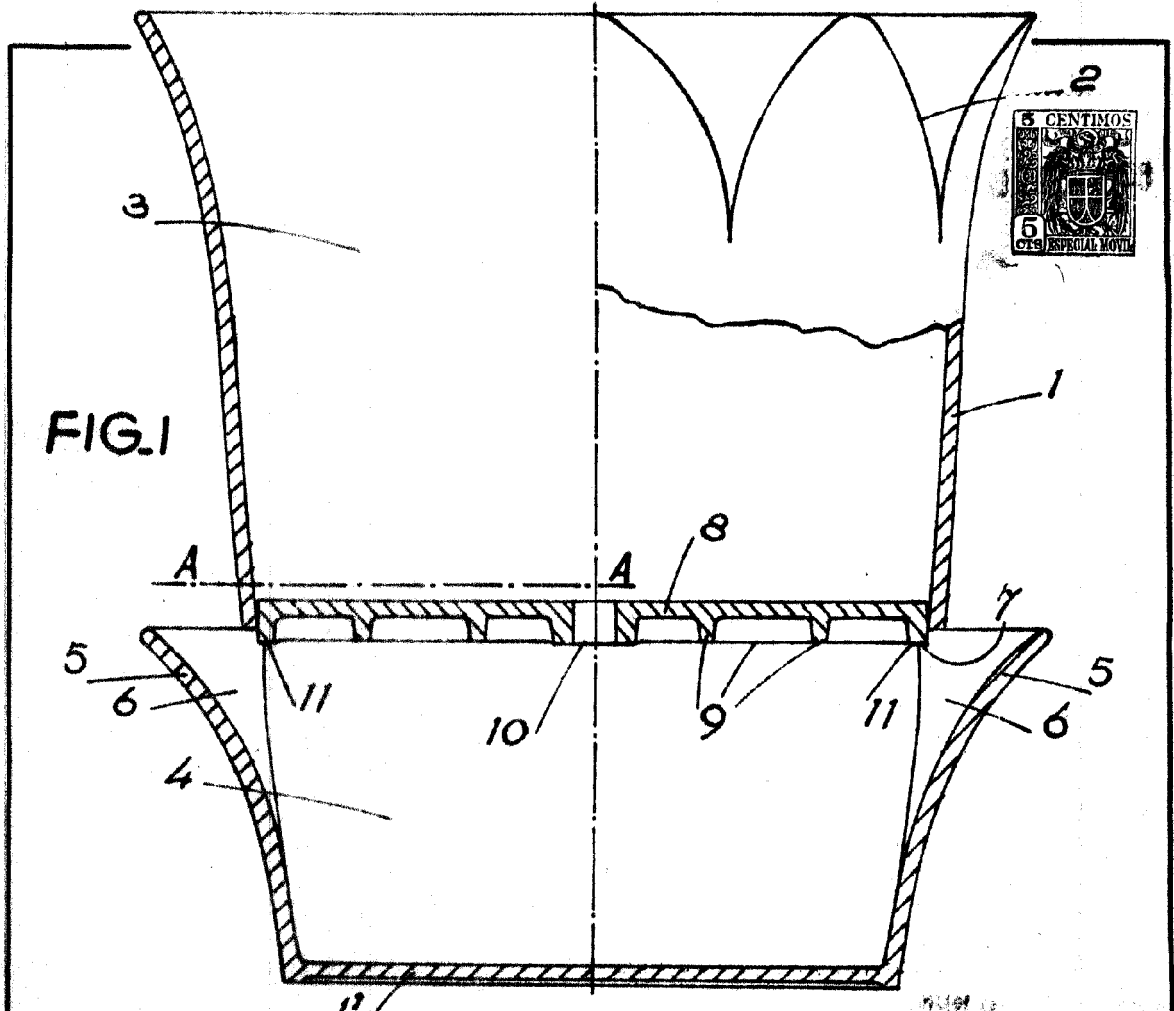


FIG. 1

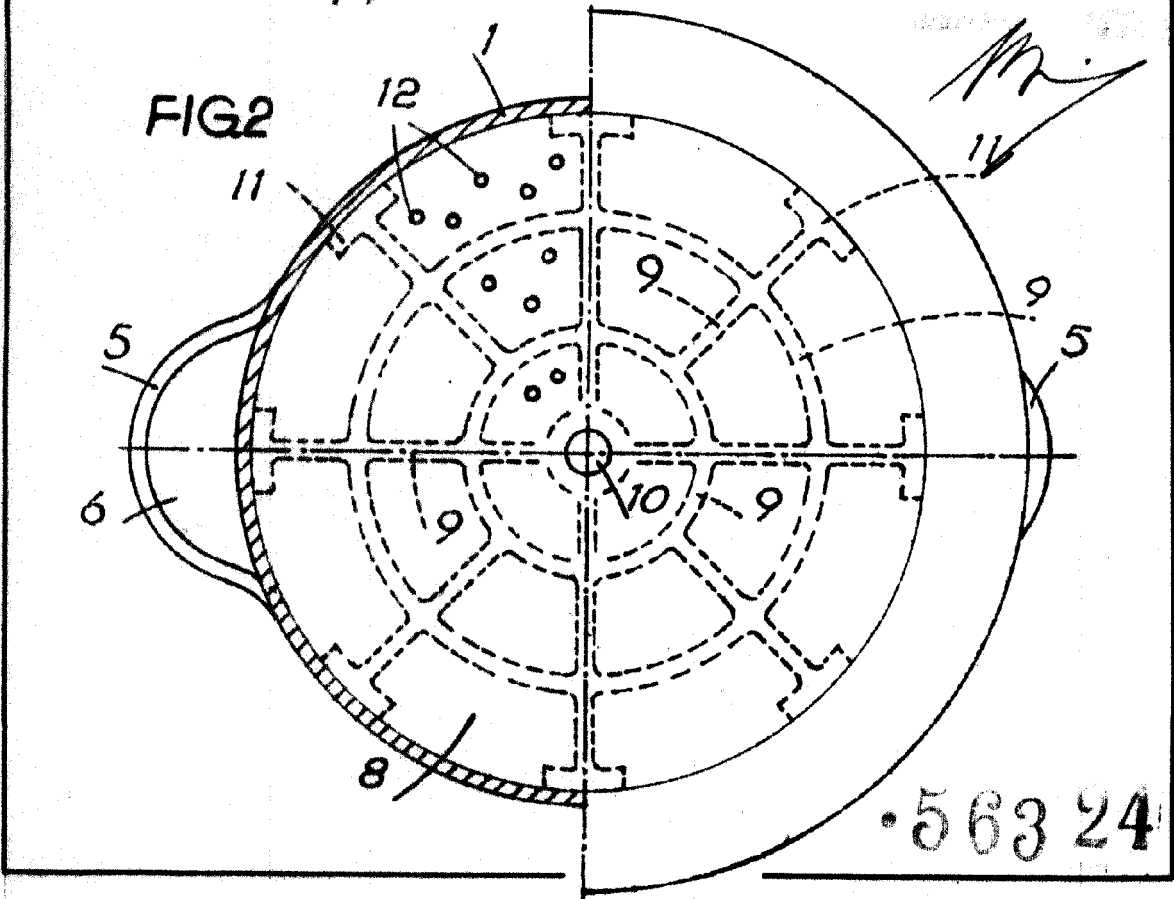


FIG. 2

•563 24