

56320
Nº 56320



2.º Ser.

MEMORIA DESCRIPTIVA
=====

Correspondiente a un MODELO DE UTILIDAD, cuyo registro se solicita por veinte años.

A favor de

D. Antonio CARIM PROS, de nacionalidad española.

Residente en HOSPITALET DE LLOBREGAT(Barcelona).-Santa Rosa nº 12.

p o r :

"ESTUCHE-ENVASE PARA PRODUCTOS DE CONFITERIA Y FARMACEUTICOS, CONVERTIBLE EN FICHAS DE JUEGO".



El objeto de la patente de modelo de utilidad que por medio de esta memoria descriptiva se declara a los fines de obtener el correspondiente privilegio de explotación con carácter exclusivo en los términos y condiciones que en la legislación se determina, es nuevo y, según el enunciado expresa, trata de un estuche o envase destinado a contener productos de confitería, tales como comprimidos, pastillas o grajeas y de farmacia en análoga forma de presentación, o en polvo, cuyo estuche es automáticamente convertible en ficha de juego, ya sea este juego principalmente el llamado dominó, o también el Mag-yong o Mah-jong, aún cuando puede ser aplicable a cualquier otro juego que emplee fichas análogas, incluso prescindiendo de una determinada forma externa puesto que no es de ella de la que se deriva la utilidad y novedad, sino que ésta forma se supedita siempre a la normalmente adoptada para el juego de que se trate.

Por consiguiente la materialidad del objeto de que aquí se trata ha de recaer en el hecho de constituir un estuche convertible en ficha de juego.

Con esta doble utilidad se consigue la ventaja de una mayor aceptación comercial, puesto que no aumentando sensiblemente el costo del producto envasado es de una efectiva captación la circunstancia de poseer un juego gratuitamente por cierto de gran vistosidad dada su magnífica presentación siendo así un aliciente para el público y un medio eficaz de propaganda.

Para facilitar la exposición y la interpretación de este invento, en el plano complementario adjunto se presenta una forma de realización práctica industrializable, pero haciendo la advertencia de que esta representación no constituye sino un ejemplo única y exclusivamente, pues como antes se expuso, la realización a de adoptarse siempre al juego



elegido.

35.-

Según ello, tomando para el ejemplo el juego del "Dominó", por el plano adjunto la fig. 1ª se representa un estuche abierto con su tapa corredera en situación de disponerse en el mismo.

La fig. 2ª es una vista en sección del mismo estuche cerrado.

40.-

Por último, la fig. 3ª muestra una perspectiva del estuche cerrado.

45.-

En consecuencia, el modelo consiste en una caja (1) de la forma prevista cuyos lados longitudinales llevan enfrentados unos canales (2) correderas en los que se desliza una tapadera que por una de sus caras (3) lleva representado por el medio apropiado, una de las fichas del juego y por la otra cara (4) otra figura correspondiente a otro juego o bien la marca o indicaciones referentes al producto o cualquier motivo decorativo elegido.

50.-

La constitución de la tapa de corredera y las canales para su montaje está concebida de manera que puede disponerse por uno u otro lado indistintamente y así, según convenga, pueden presentarse en el mercado disponiéndola por la parte del juego o no.

55.-

El material constructivo es, preferiblemente un plástico, pero no obstante puede fabricarse en todos aquellos que por sus características tengan aplicación, sin que ello altere las características fundamentales del objeto del modelo de utilidad declarado.

60.-

R E I V I N D I C A C I O N E S

1ª). - "ESTUCHE-ENVASE PARA PRODUCTOS DE CONFITERIA Y FARMACEUTICOS, CONVERTIBLE EN FICHA DE JUEGO" que se caracteriza por estar esencialmente constituido por un depósito cuyas

-4 P 56320



65.-

paredillas longitudinales llevan practicadas ⁵⁰ unas acanala-
duras en que se dispone una tapa de corredera con perfiles
longitudinales, presentando la tapadera por una de sus ca-
ras una ficha determinada de un juego, tal como el dominó,
mah-jong u otro elegido, llevando la otra cara de la tapa
la representación de otra ficha de juego distinto u otra

70.-

inscripción, formándose con ellas la colección de fichas in-
tegrantes de cada juego elegido.

2ª).- "ESTUCHE-ENVASE PARA PRODUCTOS DE CONFITERIA Y FAR-
MACEUTICOS, CONVERTIBLE EN FICHA DE JUEGO".

La presente memoria descriptiva consta de cuatro hojas
foliadas y mecanografiadas por una sola cara, componiendo un
total de setenta y seis líneas, incluidas éstas.

Madrid, 26 de Septiembre de 1.956.-

ANTONIO ESTEBAN
P.P.

56320

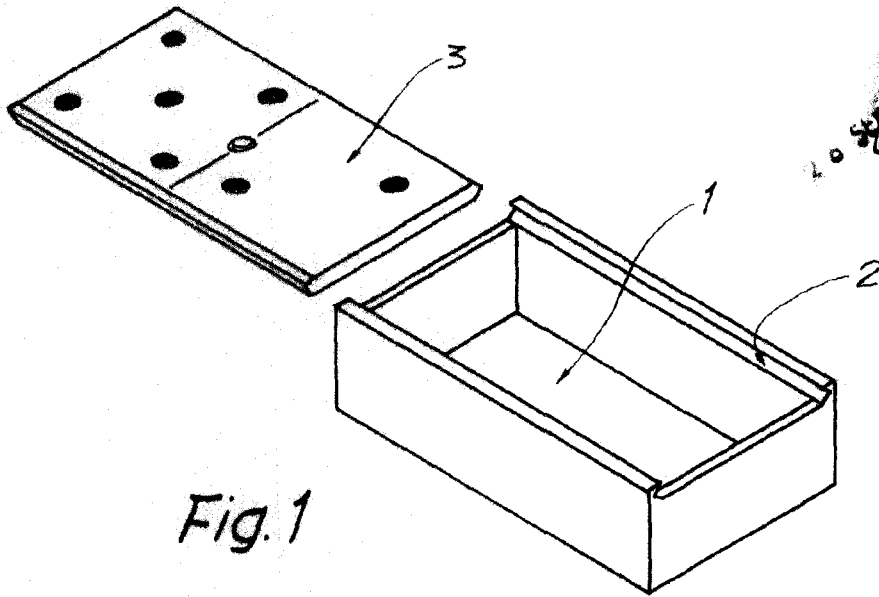


Fig. 1

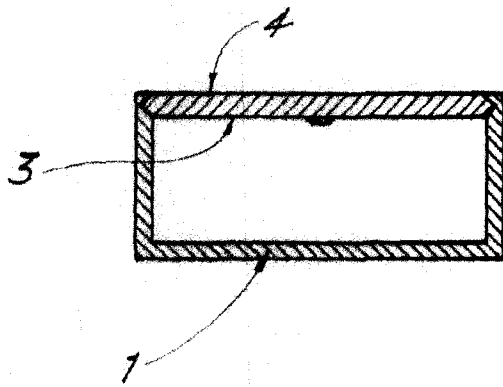


Fig. 2

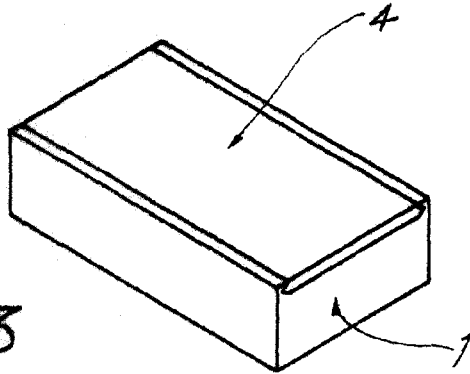


Fig. 3

Madrid, 20 de septiembre de 1956

Escala variable

56320