



•56306

M O D E L O  
D E  
U T I L I D A D

a favor de PRES-GUIT, S. A., entidad española, domiciliada en Barcelona, Calle Almogávares, 83-85, por "ASIENTO Y TAPA COMBINADOS PARA INODORO".

MEMORIA DESCRIPTIVA

La presente invención se refiere a un asiento combinado con tapa para inodoros, que presenta la particularidad de que las bisagras sobre las que giran conjuntamente ambos elementos y que constituyen a la vez su medio de sujeción a la taza son adaptables, dentro de ciertos límites, a diferentes separaciones entre los dos orificios de la propia taza destinados a recibir y fijar aquellas bisagras.

Sabido es que el acoplamiento de los asientos y tapas en los inodoros tropieza con el grave inconvenien-

56306

4 SEP.



te que representa el perfecto encaje de los tornillos de sujeción de aquellos elementos, en la taza del inodoro, por cuanto la distancia entre tales orificios suele variar en los distintos tipos de tazas o cubetas.

- 5. El asiento y tapa objeto del presente modelo quedan articulados entre sí a través de dos bisagras, las cuales presentan un acodamiento en ángulo recto formando un vástago fileteado destinado a la sujeción de la tapa y asiento a la taza del inodoro, mientras que el elemento exterior de la articulación, presenta el orificio interior destinado a guía de la bisagra con un ensanchamiento extremo fileteado en el cual es susceptible de roscarse un casquillo, que actúa de tope de la mencionada bisagra impidiendo el desplazamiento del conjunto una vez fijado a la taza del inodoro.

- 10. Para la mejor comprensión de cuanto queda descrito en la presente memoria descriptiva se acompaña un dibujo en el que, tan sólo a título de ejemplo, se representa un caso práctico de realización del objeto de la invención.

En dicho dibujo, la figura 1 es una vista en perspectiva del asiento y tapa combinados; y la figura 2 es una sección parcial a mayor escala correspondiente a la articulación del asiento y tapa mencionados.

- 15. El objeto de la invención está representado en el aludido dibujo por una tapa de inodoro -1- provista de unos muñones extremos -2-, a los que se articulan las orejas -3- del asiento -4-, por medio de un pasador -5-,

56306



14 SEP 6

el cual se prolonga en un vástago fileteado -6- acodado en ángulo recto, destinado a la sujeción del conjunto a la taza del inodoro (no representada).

5. Los muñones -2- presentan en su cara exterior unos vaciados fileteados interiormente -7-, en los que penetra el extremo libre del pasador -5-, a cuyo fileteado -7- se rosca un casquillo tope -8-.

10. Para el montaje del asiento y tapa descritos, se procede a introducir en el interior de los muñones -2- y ojeas -3- el pasador -5-, el cual, momentáneamente, queda libre para desplazarse axialmente, El vástago roscado -6- se introduce en el orificio correspondiente de la taza del inodoro, procediéndose a su sujeción por medio de las tuercas adecuadas.

15. Se comprende que el hecho de que el pasador -5- pueda desplazarse axialmente permite que su vástago -6- encaje a voluntad en los orificios de la taza del inodoro, aunque varíe su separación.

20. Una vez sujeto el vástago -6-, debe retenerse a la tapa y asiento articulados en la posición adecuada, a fin de que no se desplacen axialmente a lo largo del vástago -5-, para lo cual se rosca el casquillo tope -8- en el vaciado fileteado -7-, que a tal fin posee el elemento exterior de la articulación en este caso el muñón -2- de la tapa -1-.

25. Serán independientes del objeto de la invención, los materiales empleados en la construcción de los distintos elementos que la integran formas y dimensiones y cuantas variaciones pueda introducirse, siempre y cuando



las mismas no afecten a su esencialidad.

- . -

N O T A

Se reivindica como objeto del presente modelo de utilidad:-

5. Le Asiento y tapa combinados para inodoro, que se caracterizan esencialmente porque los pasadores de la articulación entre ambos se prolongan en sendos vástagos fileteados, acodados en ángulo recto, destinados a la sujeción del conjunto a la taza del inodoro, a la par que el elemento exterior de la articulación posee un vaciado fileteado interiormente que desemboca en el orificio guía del pasador, en cuyo vaciado se rosca un casquillo tope para impedir el desplazamiento del asiento y tapa a lo largo de los pasadores de articulación, una vez fijados aquellos elementos a la taza del inodoro.

10. 2. Asiento y tapa combinados para inodoros.

15. La presente memoria consta de cuatro hojas foliadas, escritas a máquina por una sola cara.

Barcelona, a 14 de septiembre de 1956.

PRES-QUIT, S. A.

p.a.

14 SEP. 1955



Fig. 1

56306

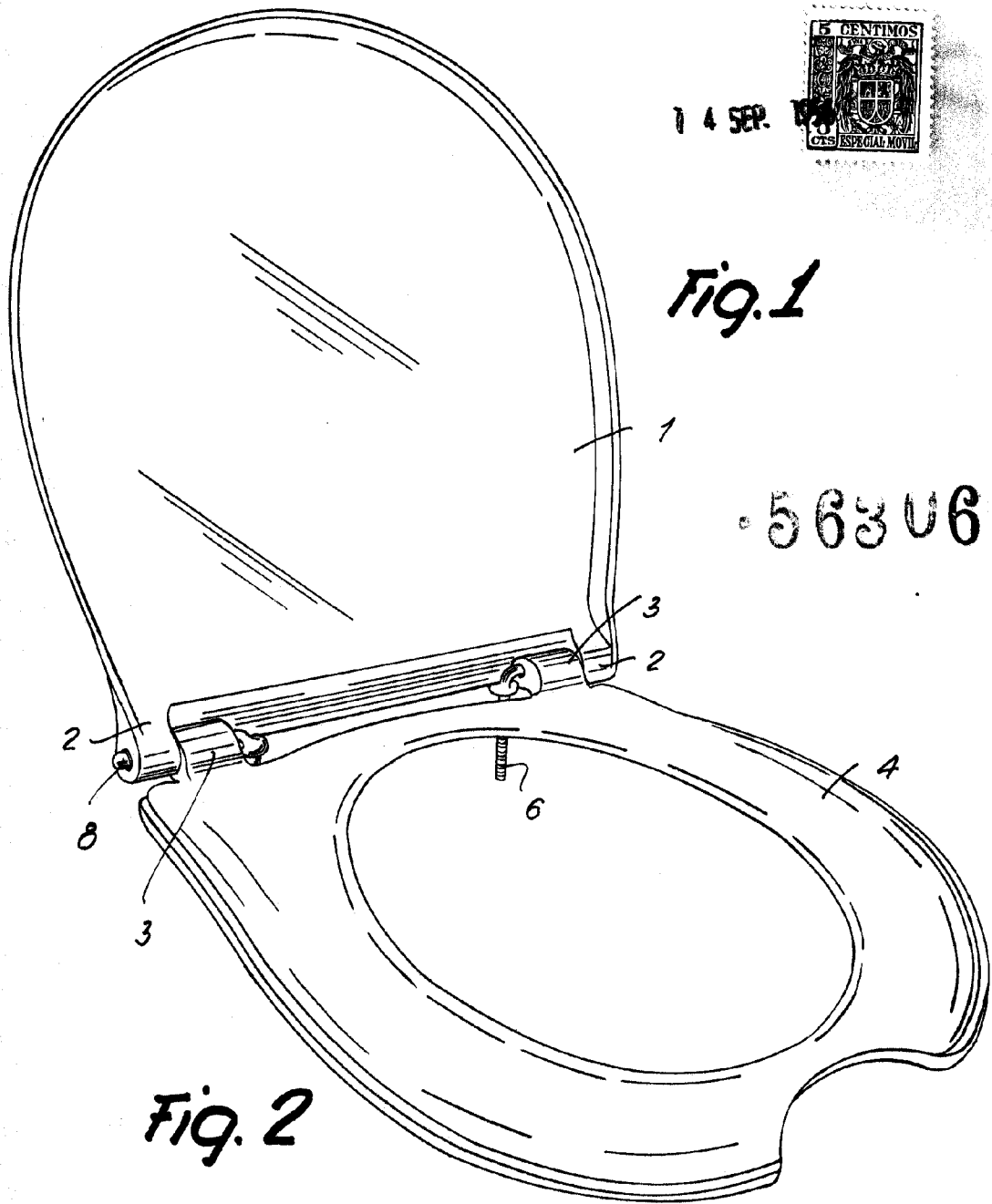
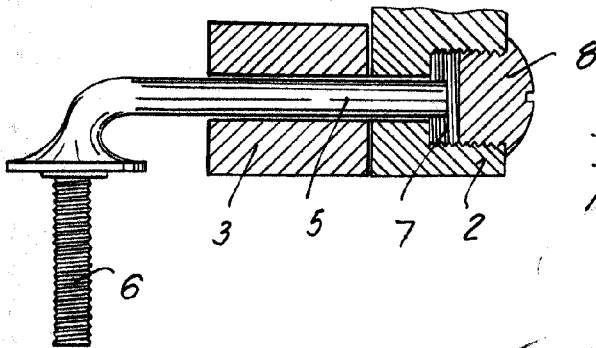


Fig. 2



Barcelona, 14 Septiembre 1955  
Pres-Cuit, S.A.

J. A.

