

56295

56295



MODELO DE UTILIDAD

por VEINTE años

cuyo privilegio se solicita para todo
el territorio nacional y sus colonias
a favor de:

Don José Maria PARELLADA BUXO y

Don Federico VILA FORNER

ambos de nacionalidad española y con
domicilio en Barcelona, Paseo de Fa-
bra y Puig núm. 252, por:

"PLUMIER PERFECCIONADO CON DISPOSITI-
VO CALCULADOR"

=====

•56295

6295

- 3 -



la regla los resultados de la cifra inmediata inferior.

- Es por último característica del mismo objeto
30. que el cursor está constituido por una pieza en forma de U que abraza al plumier por sus caras superior y laterales, presentando en la cara superior una ventana transversal por la que se hace visible una sola columna de resultados, y asimismo de un orificio desplazado por el
35. que se hace visible una de las cifras de la graduación del borde. Este cursor se completa con la disposición en su cara interior de una forma curvada complementaria de la media caña de la tapa presentando en las aristas interiores unas entallas o entrantes en los que se alo-
40. jan los bordes superiores de la caja, dotándose en los bordes inferiores de los laterales, de unos salientes de sección triangular que se complementan con unos chafanes practicados en las aristas inferiores de la caja, con lo que este cursor se puede desplazar longitudinalmente por sobre todo el plumier pero sin salirse, ya
45. que en la parte anterior le sirve de tope la maquinilla sacapuntas y en la posterior el borde del lado menor de la caja o recipiente que forma el plumier. - - - -

50. Para facilitar la mejor comprensión de cuanto se ha indicado, se describen seguidamente las figuras de la adjunta hoja de dibujos en las que se han grafiado diversas vistas de un caso de posible realización el cual debe ser considerado como ejemplo ilus-



- 80. (15), complementándose con la forma de media caña (6) de la tapa (4), teniendo también practicadas la ventana (16) por la que se hace visible una sola columna (8) de la tabla pitagórica, y asimismo el orificio (17) por el que se hace visible una sola de las cifras de la regla, con la particularidad de que este orificio está
- 85. desplazado hacia la izquierda en la misma dimensión que las columnas (8) lo están con relación a las cifras de la regla, con lo que la columna (8) que aparece en la ventana (16) corresponde a los múltiplos de números enteros de la cifra que aparece en el orificio (17), completándose este cursor con la inscripción de las cifras, 2 al 9 ambos inclusive, en la columna (18) que se corresponden horizontalmente con los productos de la columna (8). Este cursor tiene así sus desplazamientos limitados por la maquinilla (9) y por el borde del lateral menor opuesto del plumier, quedando convenientemente guiada por las entablas (19) practicadas en las aristas interiores del propio cursor y en las que se acoplan los bordes sobresalientes (5) de los laterales (2). - -
- 90.
- 95.
- 100. Como es fácil comprender, para utilizar el dispositivo calculador basta con desplazar el cursor, o la regla, hasta que por el orificio (17) aparezca uno de los factores, buscando el otro en la columna (18) y el resultado en la columna (8) que es visible por la ventana (16). - - - - -
- 105.



Descritas convenientemente las características fundamentales del objeto a que se contrae este Modelo de Utilidad, se hace constar que en el mismo se podrán introducir todas aquellas modificaciones que la experiencia y la práctica pudieran aconsejar, siempre que con ellas no se cambie, altere o modifique su idea fundamental, la cual se concreta y resume en la siguiente:

110.

N O T A

115.

Se declaran de novedad, propiedad y utilidad para todo el territorio nacional y sus colonias, las siguientes:

R E V I N D I C A C I O N E S

120.

125.

1ª.- Plumier perfeccionado con dispositivo calculador que se caracteriza en que la tapa es de corredera y presenta su cara superior en media caña, llevando solidarizada en su extremo anterior una maquinilla de sacar punta a los lápices, y en la superficie abombada grabada o impresa, una regla graduada milimétricamente en uno de sus bordes, y en la zona central las columnas de la tabla de Pitagoras con la particularidad de que las cifras centimétricas de la regla constituyen la cifra inicial de dichas columnas quedando éstas desplazadas en un lugar con relación a dichas cifras. - - -

130.

2ª.- Plumier perfeccionado con dispositivo calculador según la nota anterior que se caracteriza también en que sobre el conjunto de plumier con su tapa,



135. va instalado un cursor desplazable longitudinalmente y convenientemente guiado, el cual presenta un orificio por el que se hace visible una sola de las cifras de indicación centimétrica de la regla, y una ventana alargada por la que se hacen visibles las cifras que forman una columna pitagórica completa, quedando el primero desplazado de la segunda en un lugar hacia la izquierda, completándose este cursor con la inscripción a un lado de la ventana, y en columna correlativa a la de resultados, de las nueve primeras cifras significativas exceptuando el 1. - - - - -

3ª.- "PLUMIER PERFECCIONADO CON DISPOSITIVO CALCULADOR". - - - - -

145. Todo ello conforme queda descrito y reivindicado en la presente memoria que consta de siete hojas foliadas y mecanografiadas por una sola de sus caras y una hoja de dibujos que la ilustra. - - - - -

BARCELONA, 14 SEP. 1956

P. A.

56295



Fig. 1

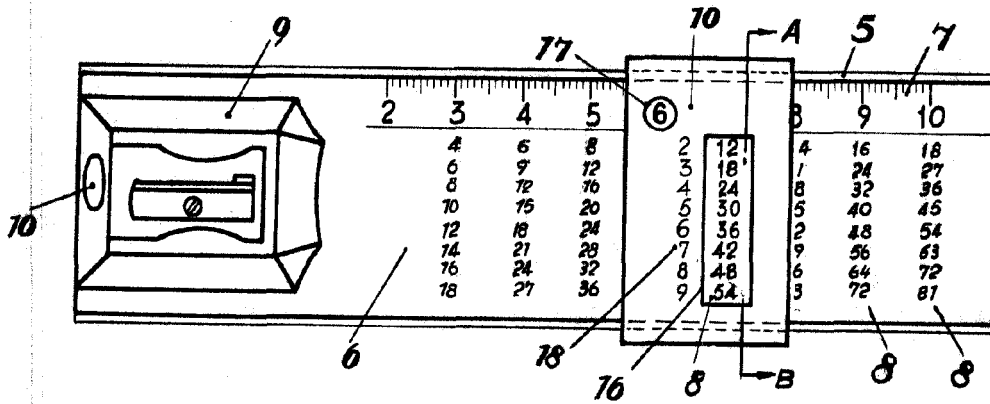


Fig. 2

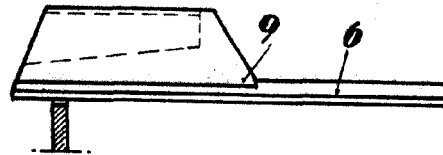
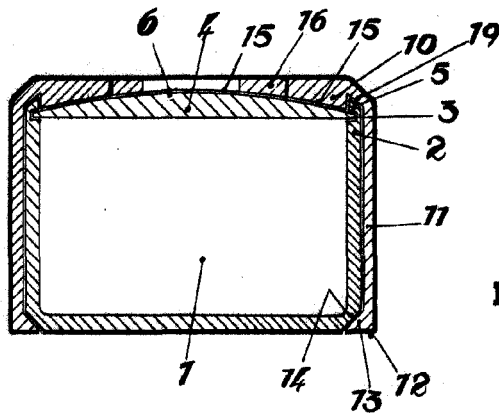


Fig. 3



BARCELONA, 14 SEP. 1956

P. A.

[Handwritten signature]

Escala variable

[Handwritten mark]