

•56283



MODELO DE UTILIDAD  
por VEINTE años  
en ESPAÑA

solicitado por Don Miguel Samper Brotons, D. Rafael Giner Aracil y Don Antonio Herrero Guillermo, de nacionalidad española, domiciliados en Madrid, calle Portalegre, nº 8 -3ª (Colonia San Vicente de Paul),

p o r

-o-o- "UN PLANO-GUIA DE ORIENTACION PERFECCIONADO" -o-o-o-  
~~~~~

MEMORIA DESCRIPTIVA

El presente registro merece el privilegio de ser considerado como Modelo de Utilidad, toda vez que su finalidad practica está perfectamente definida y se ajusta en un todo a lo preceptuado en el artículo 171 de la vigente Ley de Propiedad Industrial.

Como su enunciado indica, consiste la esencialidad del presente registro en un plano-guia de orientación perfeccionado, de acuerdo con la descripción detallada que del mismo se realiza, debiendo interpretarse siempre este concepto —



10 en su más amplio sentido y nunca en limitativo.

Para mejor comprensión del mismo, se adjunta a la presente memoria una hoja de planos en la que a título de ejemplo se representan todas y cada una de las partes que lo forman.

15 En la citada hoja de planos se aprecian las siguientes referencias:

1.- Primera lámina de este folleto. En la misma se representa en la parte superior izquierda la representación gráfica de un mirador calado dando impresión de realismo A. En su parte superior y con ligera inclinación se vé un toldo protector y en la inferior una balaustrada de piedra que forma entre los mismos el citado mirador propiamente dicho. Al fondo se aprecia el Monasterio del Escorial.

En la parte izquierda se vé una sucesión de banderas de varios países.

25 Por debajo del mirador, van grabados dos círculos para colocación de indicaciones pertinentes. Completa esta primera lámina unas leyendas de carácter genérico.

30 2.- Lámina segunda unida a la primera por lomo de la encuadernación. Los laterales son de las mismas dimensiones que la primera hoja, pero la parte inferior presenta más longitud que la primera para facilitar la visibilidad de la misma. La misma está considerada como de presentación, figurando ésta indicación en el recuadro inferior. En su superficie central que queda oculta por la cubierta y correspondiendo al calado del mirador, lleva superpuestas varias  
35 tarjetas o postales con cualquier motivo pictórico, monumental, ornamental etc., cuyo despliegue determina el cambio de paisajes etc., a través de este mirador.



40

3.- Lámina situada en la misma forma que la anterior y destinada esencialmente a la indicación de hoteles, restaurantes y salas de fiestas más destacadas de la localidad donde se edite o entregue el folleto orientador.

45

4.- Hoja cuarta colocada a continuación de la anterior y en la misma disposición, es decir saliente su arista inferior. Está proyectada la misma para la indicación de los diversos Centros Oficiales, museos, jardines y arte en general. Se citan las calles correspondientes, así como los horarios.

50

5.- Lámina quinta, situada en la misma forma que las anteriores.

El despliegue de la misma, muestra el gráfico de las principales carreteras a partir del nudo central, es decir de Madrid a las diversas capitales españolas.

55

Este gráfico ocupa la hoja quinta por su cara anterior y la hoja cuarta por su cara posterior.

60

6.- Lámina sexta, colocada igual a las anteriores. La misma es indicativa de los principales centros y oficinas de importación y exportación, así como la guía del principal comercio de la capital donde sea repartido el plano orientador.

Estos datos son de utilidad vital para los profesionales.

7.- Lámina séptima, indicadora de operaciones de la Bolsa Oficial, así como cotización mensual de moneda.

65

8.- Hoja octava, la misma cita las agencias de viajes más importantes de la localidad y sus correspondientes sucursales. Relación de excursiones locales más importantes y pintorescas, con indicación de medios de comunicación, horarios, precios de hoteles etc.

56283



70

9.- Hoja novena. En la misma se detallan las Embajadas, Consulados y compañías de navegación, con horarios de salidas y llegadas, nombres de buques, representaciones etc.

75

10.- Lámina décima que forma la tapa o cubierta inferior de protección de plano-guía. La misma está proyectada para la colocación de tarifa y horarios de vías férreas, en especial la de trenes Talgo.

80

En todas las hojas se aprovechará para la impresión de los correspondientes anuncios y gráficos, la cara anterior de la lámina correspondiente y la superficie posterior de la hoja superior o anterior en número superpuesta por su orden correlativo, con el fin de un mayor aprovechamiento de espacio para la publicidad o indicación gráfica correspondiente.

85

Entre las láminas citadas, irán colocadas en la parte superior, unas hojas de menores dimensiones concebidas para la impresión de anuncios comerciales.

90

El orden de colocación citado es susceptible de variación con arreglo a conveniencias o necesidades de publicación, así como la variación de los temas o leyendas, ya que ello no altera esencialmente su finalidad característica, ya que lo expuesto se dá únicamente a título de ejemplo.

95

El número de hojas asimismo es variable, así como la distribución, formatos y dimensiones.

Este folleto, representa una gran utilidad, dado que en reducido volumen y fácil búsqueda se recopilan el mayor número de datos interesantes para el turista.

Descritas suficientemente las partes que se compone el objeto que constituye el presente registro de Modelo de Utilidad, su aplicación y ventajas, se hace constar expresamen



100

Se que cualquier modificación que se introduzca en el mismo, tanto en forma, dimensiones o clase de material empleado, se considerará incluida dentro del mismo, siempre y cuando que no alteren o modifiquen esencialmente su finalidad característica.

N O T A

105

Se reivindica como objeto de este Modelo de Utilidad:

110

1.- Un plano-guía de orientación perfeccionado, caracterizado por comprender la superposición de cuadernillos, que forman en conjunto un solo ejemplar. La cubierta superior vá calada en su parte superior izquierda, a modo de mirador permitiendo examinar perfectamente una serie de tarjetas postales con diversos motivos. Las restantes láminas van aumentando progresivamente de dimensión en sentido de altura, formando unas pestañas como índice de las indicaciones correspondientes a gráficos o similares constitutivas de cada hoja y yendo constituidas por variable número de las mismas, así como de dimensiones indeterminadas. El lomo propiamente dicho une ambas cubiertas, conteniendo en su interior las láminas, que pueden ser recambiables según necesidades. Entre las citadas láminas van colocadas unas hojas dobles, pero de menores dimensiones para grabación de otros motivos auxiliares. El conjunto es sencillo y manejable.

120

2.- Un plano-guía de orientación perfeccionado, de conformidad en un todo en lo esencial y fines industriales a lo descrito en la precedente memoria, y gráficamente representado en las figuras del adjunto plano, para su mejor comprensión.

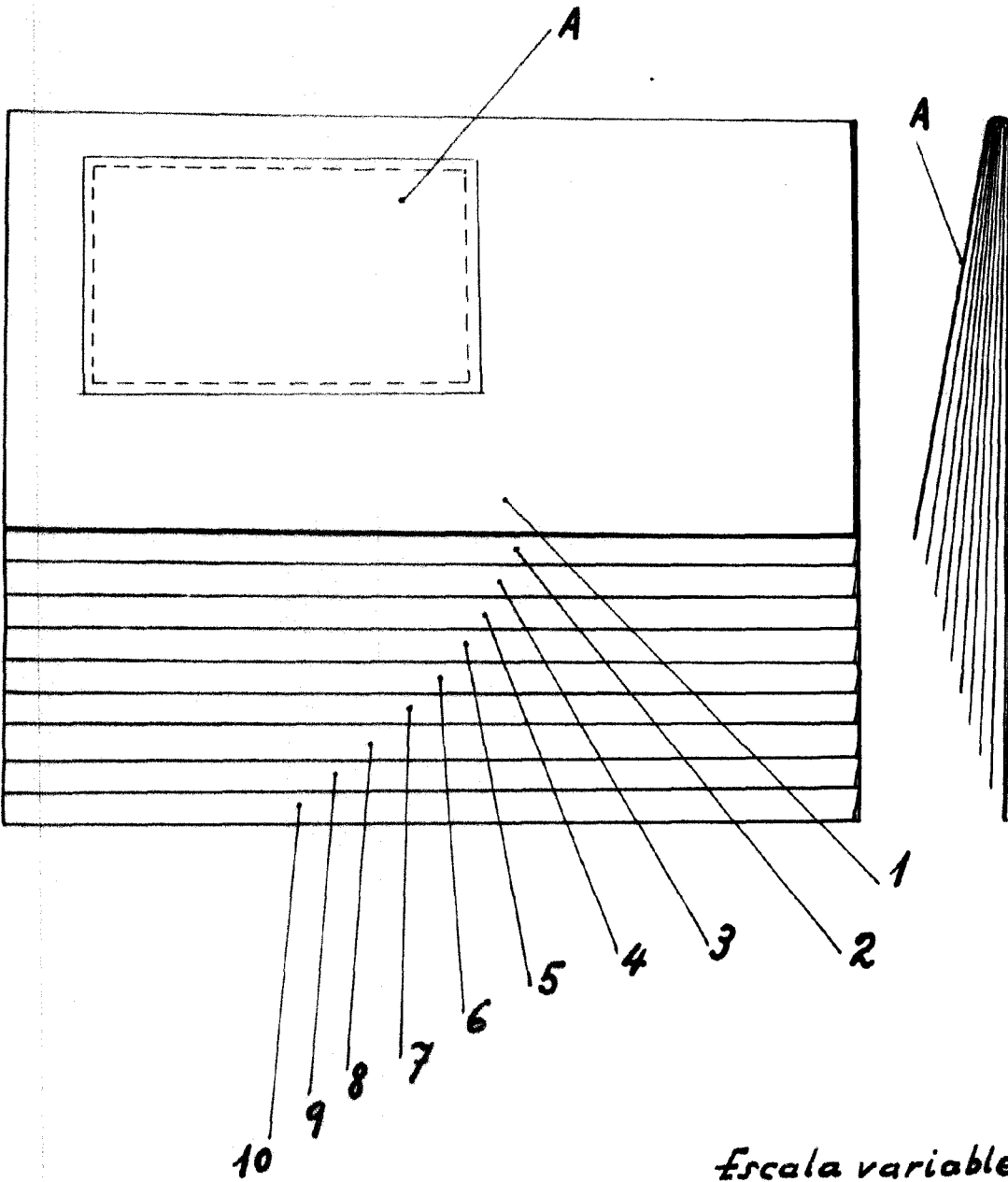
125

Esta memoria consta de CINCO hojas, escritas a máquina por una sola de sus caras, a doble espacio, en 125 líneas.

Madrid, 25 de Septiembre de 1956  
Por autorización de los interesados

•56283

25



Escala variable  
MADRID, SEPTIEMBRE 1956