

•56282



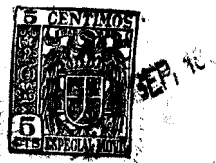
PATENTE  
DE  
MODELO DE UTILIDAD  
por 20 años

a favor de Don Saturnino BARBERAN PERALTA  
de nacionalidad española  
residente en Barcelona, calle Pelayo, nº 52  
por:

"RECIPIENTE CON VALVULA AUTOMATICA PARA MATERIAS  
PASTOSAS"

MEMORIA DESCRIPTIVA

La presente Patente de Modelo de Utilidad se refiere a un recipiente para materias pastosas, preferentemente pasta jabonosa para afeitar, el cual va provisto de una válvula de características especiales accionable mediante un tapón que sirve para aprisionar el vástago de dicha válvula para su apertura y dar paso a la materia pastosa alojada en el recipiente la cual sale al exterior por un caño perpendicular al eje teórico de la válvula, utilizándose asimismo el referido tapón para inmovilizar el mecanismo de la válvula cerrando de hecho la salida del producto, el cual está sometido a una presión interior.



Seguidamente se describe con todo detalle el recipiente de que estamos tratando, adjuntándose para su mejor comprensión una hoja de dibujos en los que se representa a guisa de ejemplo no limitativo, en la Fig. 1, un recipiente con válvula automática del indicado tipo, visto en perspectiva, en la Fig. 2, un detalle en sección transversal de la válvula automática de que va provisto y en la Fig. 3, un detalle de la propia válvula con el tapón de la misma ligeramente desenroscado a punto para accionarla para dar paso a la materia pastosa ubicada en el recipiente.

10. Consiste el recipiente con válvula automática para materias pastosas, objeto de la Patente de Modelo de Utilidad que nos ocupa en un bote de metal (1) de forma y tamaño variables en la parte superior del cual presenta un cuello cilíndrico (2) en el que va acoplada una cabeza (3) provista de un caño de salida (4), la cual cubre el extremo superior de la válvula del recipiente.

20. Esta válvula está constituida por un vástago central (5) con tope inferior del cierre (6) la mitad superior de cuyo vástago presenta un fileteado para roscar en él un casquillo interior (7) solidario de un tapón (8) que se ajusta en un gollote (9) con asiento circular (10) que presenta la cabeza (3) del recipiente. En la parte inferior de dicho vástago, va dispuesto un muelle helicoidal (11) retenido por su extremo superior por una clavija (12) el cual mantiene en posición cerrada a la válvula, cuyo tope se desliza por el interior de un tubo central (13) solidario del recipiente para dar paso a la materia pastosa que sube por dicho tubo debido a la presión interior a que esta sometida.

25. El funcionamiento y cierre del envase se efectúa en la forma siguiente:

30.



Para dar salida a la materia pastosa del interior del recipiente, se desenrosca un poco el tapón (8) según se indica en la Fig. 3, con lo que quedará una holgura suficiente entre dicho tapón y su asiento, para permitir el que pueda ser presionado hacia abajo lo que se efectuará para que la válvula se abra y de paso hacia el caño de salida a la materia pastosa.

Para cerrar el recipiente bastará con roscar el tapón hasta el límite máximo, Fig. 2, con lo que la válvula quedará cerrada e inmovilizada.

10. En la Patente de Modelo de Utilidad descrita serán variables los materiales empleados en la fabricación del recipiente objeto de la misma, su color y acabado y en general todos cuantos detalles no alteren, cambien o modifiquen su propia esencialidad.

15.

N O T A

R E I V I N D I C A C I O N E S

Se reivindica como objeto de la presente Patente de Modelo de Utilidad:

1ª.- Recipiente con válvula automática para materias pastosas, caracterizado por consistir en un bote de metal de forma y tamaño adecuados con un tubo, interior central, cuyo recipiente presenta en su parte superior un cuello cilíndrico en el que va acoplada una cabeza con caño de salida lateral y un tapón central mediante el cual se acciona la válvula del mismo para dar paso a la materia pastosa, utilizándose asimismo para inmovilizar dicha válvula y cerrar el recipiente.

2ª.- Recipiente con válvula automática para materias pastosas, según la anterior reivindicación, caracterizada por estar constituida la válvula del mismo, por un vástago central con un tope inferior de cierre, la mitad superior de cuyo vástago



- tago presenta un fileteado para roscar en él un casquillo interior solidario del tapón de manipulación, que se ajusta en un gollote con asiento circular que presenta la cabeza del recipiente, estando dispuesto en la parte inferior del mencionado vástago, un muelle helicoidal retenido por una clavija, para mantener en posición cerrada a la válvula, excepto cuando es presionado por el tapón, a cuyo efecto se desenrosca un poco este elemento para permitir dicha operación.
- 5.

3a. RECIPIENTE CON VALVULA AUTOMATICA PARA MATERIAS  
10. PASTOSAS

Sean cuales fueren las circunstancias que concurren con la esencialidad propia de la misma.

Consta la presente Memoria descriptiva de cuatro páginas foliadas y mecanografiadas por una sola cara y va acompañada de una hoja de dibujos aclarativos.

Madrid, 25 septiembre de 1956

P. A.



•56282

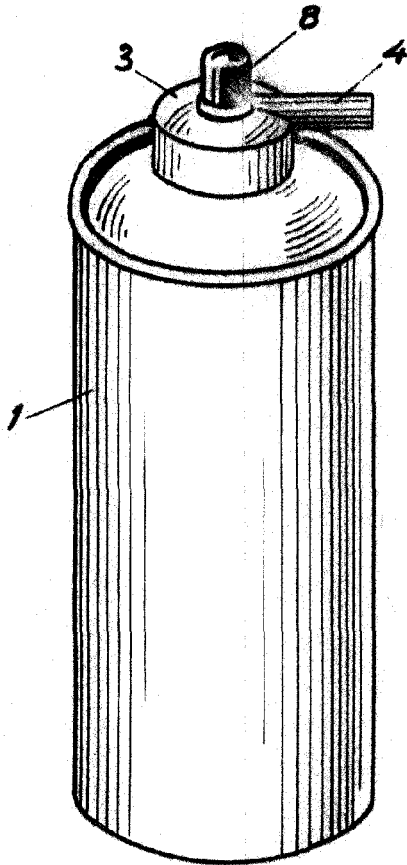


Fig. 1

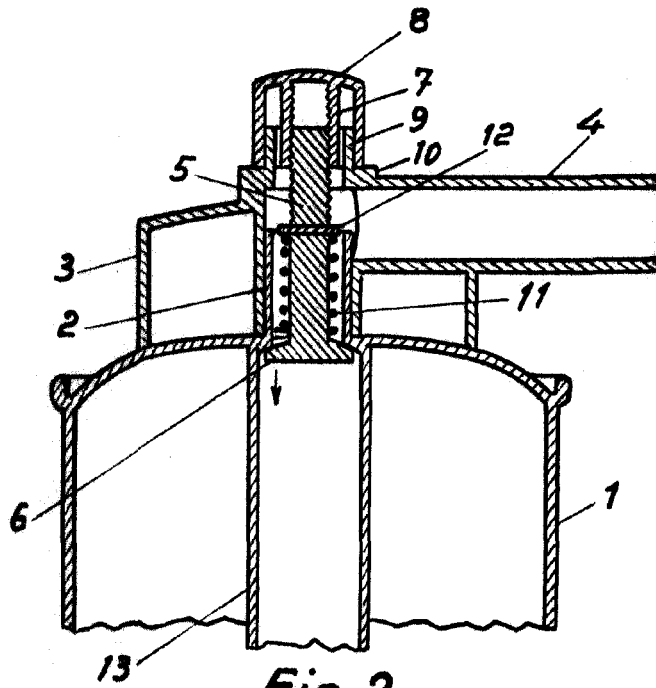


Fig. 2

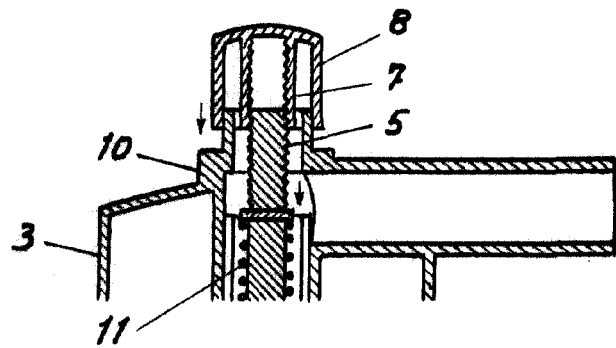


Fig. 3

Madrid de septiembre de 1956

F. A.

Escala variable