

•56277



PATENTE

DE

MODELO DE UTILIDAD

por 20 años

a favor de Don Roman y Don Vicente PINA PASTOR

de nacionalidad española

residentes en Barcelona, calle Bacella, nº 21

por:

"PLATO PORTAMUELAS PERFECCIONADO PARA MAQUINAS PULIDORAS"

MEMORIA DESCRIPTIVA

La presente Patente de Modelo de Utilidad se refiere a un plato portamuelas para máquinas pulidoras, que se ha perfeccionado en el sentido de facilitar el acoplamiento de las muelas al mismo, simplificando dicha operación y efectuando la retención de la muela al plato en forma que podemos denominar amortiguada con lo que este elemento trabaja mucho mejor que si va montado en platos portamuelas de tipo corriente.

5. A dicho efecto el plato va partido en dos mitades articuladas a fin de poder ajustar mejor la muelas al mismo, y va provisto de un anillo elástico, asimismo partido, destinado a retenerla.



Seguidamente se describe el plato portamuelas de que estamos tratando, adjuntándose para su mejor comprensión una hoja de dibujos en los que se representa a guisa de ejemplo no limitativo, en la Fig. 1, un plato portamuelas del tipo objeto de la presente Patente de Modelo, visto en perspectiva, en la Fig. 2, un detalle en sección del propio plato y en la Fig. 3, un detalle de un plato del mismo tipo con una distinta realización del sistema de unión de sus dos partes.

Consiste el indicado plato portamuelas para máquinas pulidoras, en un disco (1) de material resistente y de tamaño variable el cual está partido diametralmente y con sus dos mitades articuladas por uno de sus extremos mediante unas orejas (2) y un pasador de unión (3).

En el punto opuesto al citado elemento de articulación y en el propio plano, va dispuesto un tornillo (4) de presión regulable, colocado transversalmente respecto a la línea de división del plato, atravesando dos aletas (5) (6) solidarias cada una de las respectiva mitad del disco, el cual presenta en la cara opuesta o sea en la que ha de recibir la muela, un reborde circular (7) con canal interior en la que se aloja un anillo de goma (8) o de otro material elástico apropiado, asimismo partido, destinado a acoplarse al borde de la muela para su retención.

Completa el plato portamuelas, unos esparragos roscados (9) destinados a la fijación del mismo a la máquina pulidora correspondiente.

En la Patente de Modelo de Utilidad descrita, serán variables las características del material empleado en su fabricación y en general, todos cuantos detalles no alteren, cambien o modifiquen su propia esencialidad.

N O T A

REIVINDICACIONES



Se reivindica como objeto de la presente Patente de Modelo de Utilidad:

- 1ª.- Plato portamuelas perfeccionado para máquinas pulidoras, que se caracteriza esencialmente por el hecho de estar constituido por un disco de material resistente y de dimensiones adecuadas, partido diametralmente y con sus dos mitades articuladas por uno de sus extremos mediante unas orejas y un pasador de unión, apareciendo en el opuesto un tornillo de presión regulable, colocado transversalmente respecto a la línea de división y atravesando dos aletas solidarias cada una de la respectiva mitad del propio disco, el cual posee en la cara que ha de recibir la muela, un reborde con canal interior en la que se aloja a presión un anillo elástico, igualmente partido y destinado a retener la indicada muela, mientras que en la cara restante, el citado disco dispone, además del tornillo graduable aludido, de los espárragos apropiados para el acoplamiento y fijación del conjunto a la correspondiente máquina pulidora.

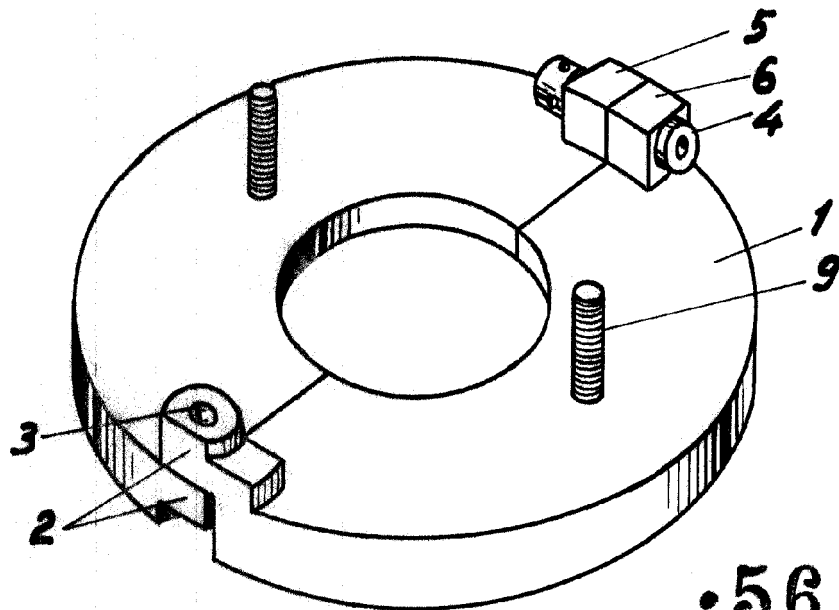
- 2ª.- PLATO PORTAMUELAS PERFECCIONADO PARA MAQUINAS PULIDORAS.

Sean cuales fueren las circunstancias que concurren con la esencialidad propia de la misma.

Consta la presente Memoria descriptiva de tres páginas foliadas y mecanografiadas por una sola cara y va acompañada de una hoja de dibujos aclarativos.

Barcelona, 19 de septiembre 1956

P. A.



•56277

Fig. 1

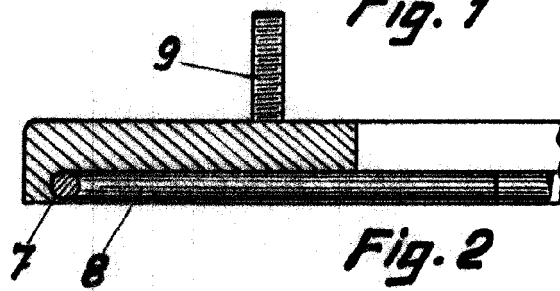


Fig. 2

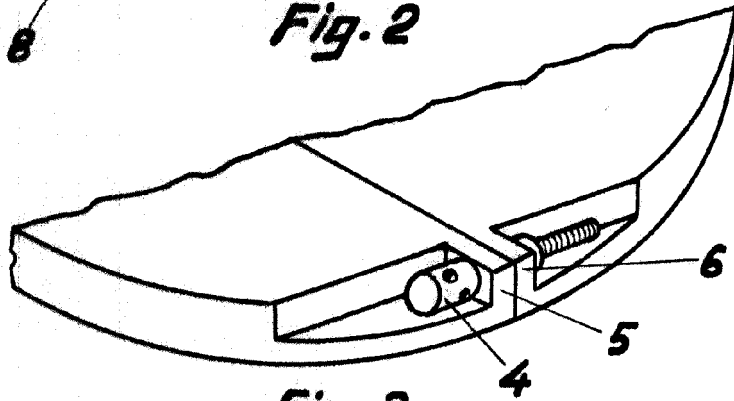


Fig. 3

Barcelona 19 de septiembre de 1956

P. A.

Hoja única