

56268



- 2 -

10

En dicha operación además del esfuerzo que debe desarrollarse con el consiguiente cansancio que ello supone, se adolece también de la falta de limpieza e higiene inherente a dicho trabajo. En cambio con el Modelo de Utilidad que reivindicamos se subsanan totalmente los defectos señalados, por poderse efectuar la

15

limpieza de toda clase de zapatos y botas con una rapidez y perfección insuperables y además con el mínimo esfuerzo, con las máximas garantías de higiene y sin que el usuario corra el riesgo de ensuciarse.

20

Con este nuevo limpia zapatos se soluciona una de las más pesadas tareas de las amas de casa, haciendo posible que en un mínimo de tiempo y sin ningún esfuerzo, pueda limpiar perfectamente sin ensuciarse lo más mínimo y en perfectas condiciones higiénicas, todos los zapatos de la familia.

25

También hay que destacar la mejora que representa para los establecimientos dedicados a la limpieza de calzado, por poderlo efectuar con mayor pulcritud y menor tiempo, pudiendo atender por lo tanto a mayor número de clientes, con el consiguiente aumento de beneficios y todo ello a un precio relativamente reducido y asequible.

30

A causa de todo esto, no cabe duda de que este nuevo limpia zapatos, resulta de gran utilidad pública, de modo que su solicitante se hace merecedor al privilegio de exclusividad que el presente Modelo supone.

35

El nuevo limpia zapatos objeto de este Modelo consiste esencialmente en un cepillo cilíndrico acoplado al eje de un pequeño motor eléctrico, montado dentro



40

de una caja protectora, y provisto de una empuñadura adecuada para cogerlo.

45

Para que la idea general anteriormente expuesta pueda ser mas facilmente comprendida, se acompaña un dibujo que nos muestra un ejemplo de realización de este nuevo limpia zapatos, sobre el cual conviene tener presente su condición aclaratoria y no limitativa, por lo que deberá interpretarse en su mas amplio sentido.

50

En el referido dibujo se representa en la figura 1 una vista general del nuevo limpia zapatos y en la figura 2 una aplicación del mismo. Indicándose por -1- la empuñadura del limpia zapatos, por -2- la caja protectora del pequeño motor eléctrico, por -3- el eje del motor eléctrico, por -4- el acoplamiento del eje -3- al eje -5 - del cepillo circular -6-, por -7- los bornes exteriores del motor, por -8- el conductor eléctrico y por -9- el enchufe eléctrico correspondiente.

55

Como se comprende facilmente basta poner en marcha el motor eléctrico, previa la conexión del enchufe -9- para que el cepillo circular -6- tenga un rápido movimiento rotativo, y cogiendo el limpia zapatos por la empuñadura -1- y aplicando el cepillo circular -6- sobre las diferentes partes del zapato, éste quedará perfectamente limpio en escaso tiempo y con una pulcritud para el usuario inigualada hasta la fecha.

60

65

Una vez terminada la limpieza, basta parar el motor bien desenchufándolo ó bien por medio de un interruptor intercalado entre el enchufe -9- y los bornes exteriores -8- del motor.

Descrita suficientemente la naturaleza y funcio-

56268

- 4 -



70

namiento de este nuevo limpia zapatos, se ha de hacer constar que podrá realizarse en diversidad de formas, tamaños y materiales, siendo también posible la introducción de variaciones secundarias, que no alteren las características esenciales que se expresan en la siguiente

75

N O T A

Los puntos no conocidos ni practicados en España sobre los cuales se desea recaigan las reivindicaciones del presente Modelo de Utilidad, son:

80

1ª.- Nuevo limpia zapatos, caracterizado por estar compuesto de un cepillo circular, giratorio sobre su eje central, y porque dicho eje central está acoplado al eje de un pequeño motor eléctrico.

85

2ª.- Nuevo limpia zapatos, según la reivindicación anterior caracterizado porque el motor eléctrico de la reivindicación 1ª está colocado dentro de una caja protectora unida convenientemente a una empuñadura y porque los bornes exteriores del motor se conectan, a través de un interruptor adecuado a la corriente eléctrica.

90

3ª.- "NUEVO LIMPIA ZAPATOS", de conformidad en un todo en lo esencial y fines industriales a lo descrito en la precedente Memoria Descriptiva y gráficamente representado en el adjunto plano para su mejor comprensión.

Esta Memoria consta de CUATRO hojas mecanografiadas por una sola cara a doble espacio en 94 líneas.

Madrid, 24 Septiembre 1956
Por autorización del interesado.-

JOSE LOPEZ
P. P.

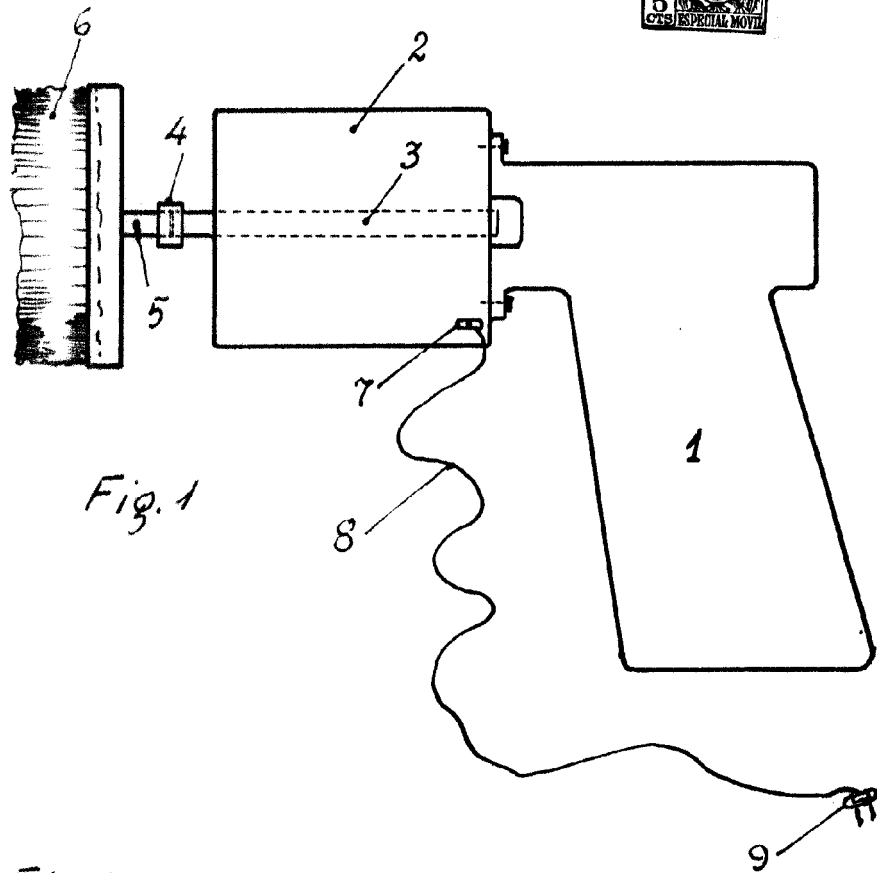


Fig. 1

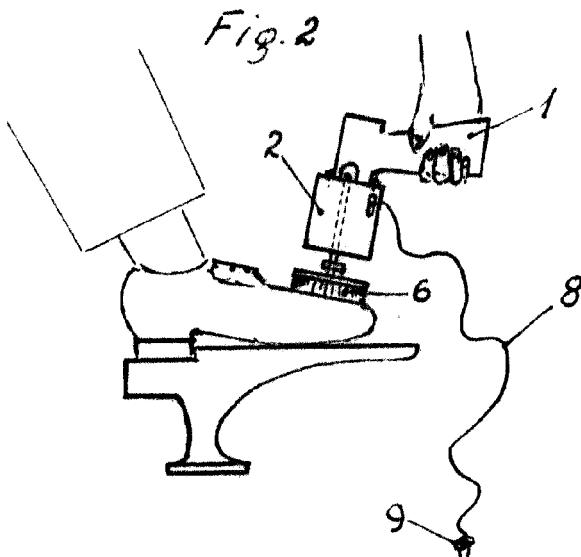


Fig. 2

•56268

Escala variable
Madrid 24 Septiembre 1956

JOSE LOPEZ
P. P.