

56264

MEMORIA DESCRIPTIVA

Correspondiente al registro de Modelo de Utilidad que, por veinte años, se solicita para España y sus Colonias, a favor de Don Pedro TORTORAS VENTURA y Don Joaquin BERTRAN CLAPERA, ambos de nacionalidad española, residentes en Barcelona, Pasaje Casamitjana, nº 21, 1º - - - - -

p o r

«NUEVA FIJACIÓN DE MANGOS A CEPILLOS»

10. El presente Modelo de Utilidad se refiere a una nueva fijación de mangos a cepillos, cuya novedad reside en el hecho de que el elemento utilizado para realizar dicha unión consiste en dos pequeños pasadores, distintos uno del otro, que aparecen solidarios de una banda flexible que puede aplicarse sobre el mango del cepillo en una forma conveniente sin significar estorbo ni detrimento estético del conjunto.

15. Al propio tiempo, el mismo elemento citado queda provisto de una pequeña anilla por la que puede colgarse y servir de soporte al conjunto que sustenta y une.

56264

Con objeto de que puedan apreciarse debidamente las particularidades privativas que concurren en el objeto del presente Modelo de Utilidad y lo hacen apreciable por las singulares ventajas que ofrece en relación a cualquiera de

5. los sistemas similares conocidos hasta la fecha y aplicados al mismo fin, a continuación se expone una detallada descripción del mismo, referida repetidamente a una hoja de dibujos que se acompaña adjunta al objeto de facilitar una correcta interpretación.

10. En dichos dibujos:

Las figuras 1 y 2, según una vista en alzado y otra en planta, respectivamente, representan el nuevo elemento de unión de mangos a sus cepillos, en tanto que;

15. Las figuras 3 y 4 pretenden ser representativas, según una vista de frente parcialmente seccionada y una vista de perfil que se corresponden mutuamente por proyección ortogonal, de la forma en que se realiza la referida unión.

20. Consiste el objeto del Modelo de Utilidad que se solicita en una faja (1) que es de material flexible, preferiblemente resino-plástico en cualquiera de sus variedades que resulte conveniente, la cual está provista de una anilla (2) en su región sensiblemente central, de un tetón (3) dotado de una valona (4) en su extremo libre, y de otro tetón (5) que es de forma tronco cónica, quedando ambos tetones situados equidistantes y a ambos lados de la anilla (2) anteriormente mencionada.

25. Merced a la flexibilidad que es una de sus características, el citado elemento (1) puede adaptarse sin dificultad alguna sobre el cuerpo o extremo (6) del mango (7) de un cepillo (8), al propio tiempo que un agujero pasante (9) que se alinea con el (10) que posee un apéndice (11) que sobre-

30.

56264

sale del dorso o soporte (12) del propio cepillo (8), permiten la recepción y alojamiento de cualquiera de los dos tetones de que el elemento (1) está dotado, y de los que, uno de ellos, el (3) precisamente, se introduce a presión en uno de los orificios (9) del mango laminar (7) y cuyo menor diámetro con relación al restante, permite una perfecta retención del referido tetón (3) gracias a que su valona extrema (4) significa un eficaz tope contra accidentales escapes del mismo.

5. Una vez introducido el tetón (3) en su alojamiento (9) del mango (7), se dobla la faja (1) hasta lograr que el restante tetón (5) se introduzca en el agujero opuesto (9), al que queda fuertemente aplicado merced al alto índice de rozamiento cuyo mayor o menor valor puede alcanzarse por la presión de montaje que dé lugar a la correspondiente transversal que su conicidad origina contra la pared de su asiento

10. (9), en cuyo punto queda realizada la unión prevista del mango (7) al cepillo (8) para una duración ilimitada que solo puede ya alterarse por conveniente tracción digital ejercida sobre el elemento (1) a través de una de sus alas (13) que con tal objeto se deja libre en el mismo y tras cuya adecuada manipulación se logra soltar la cabeza (6) del mango (7),

15. sobre las guías (14) que lo sitúan y retienen al cepillo (8).
20. Completando la finalidad utilitaria del objeto descrito,

25. la anilla (2) queda situada en forma conveniente para determinar un estable medio de colgamiento del conjunto unido y sustentado por el mismo.

30. Se sobreentiende que en el presente caso, serán variables cuantos detalles de construcción y acabado no alteren, cambien o modifiquen, la esencia de la invención.

56264

N O T A

Descrito el objeto y utilidad de la invención, lo que se declara como no divulgado ni practicado en España, comprende las siguientes reivindicaciones:

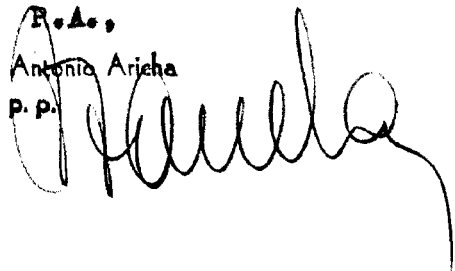
- 5. 1ª.- Nueva fijación de mangos a cepillos que se caracteriza esencialmente por consistir en un elemento laminar flexible que está dotado de una anilla en su región sensiblemente central y de un tetón equidistante a cada uno de sus lados, figurando provisto de una valona en uno de ellos,
- 10. en tanto que el restante es de forma troncocónica y a través de cuyos tetones se fija el referido elemento, previo su conveniente doblado, a los agujeros que con tal objeto se le ofrecen y quedan alineados en el mango y en la parte superior de un apéndice provisto en el dorso del propio cepillo,
- 15. perpendiculares a unas regatas de situación, figurando la citada valona como medio de afianzamiento de uno de los tetones, en tanto que el restante queda retenido por el valor del alto índice de rozamiento que puede alcanzarse merced a la concavidad de que está dotado.

20. 2ª.- NUEVA FIJACIÓN DE MANGOS A CEPILLOS.

Según se describe y reivindica en la presente Memoria descriptiva, que consta de cuatro hojas foliadas y escritas por una sola cara y acompañada de una hoja de dibujos.

Madrid, a 22 de Septiembre de mil novecientos cincuenta y seis.

R. A.,
 Antonio Aricha
 P. P.



•56264

FIG. 1

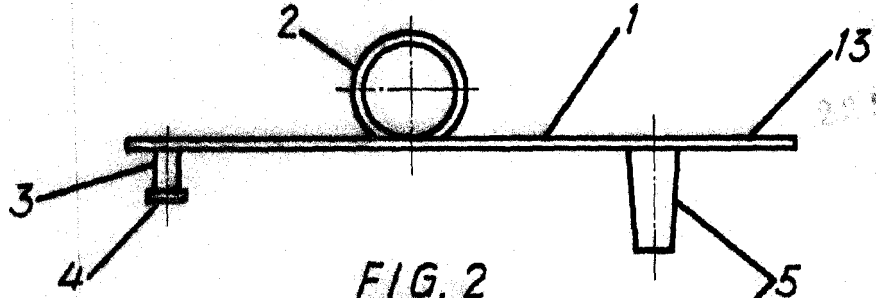


FIG. 2

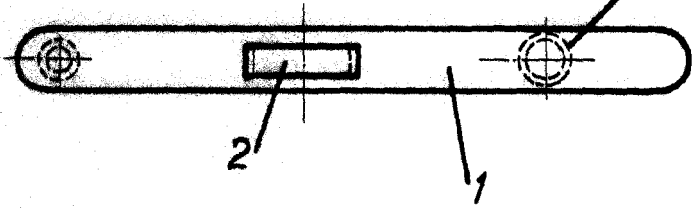


FIG. 3

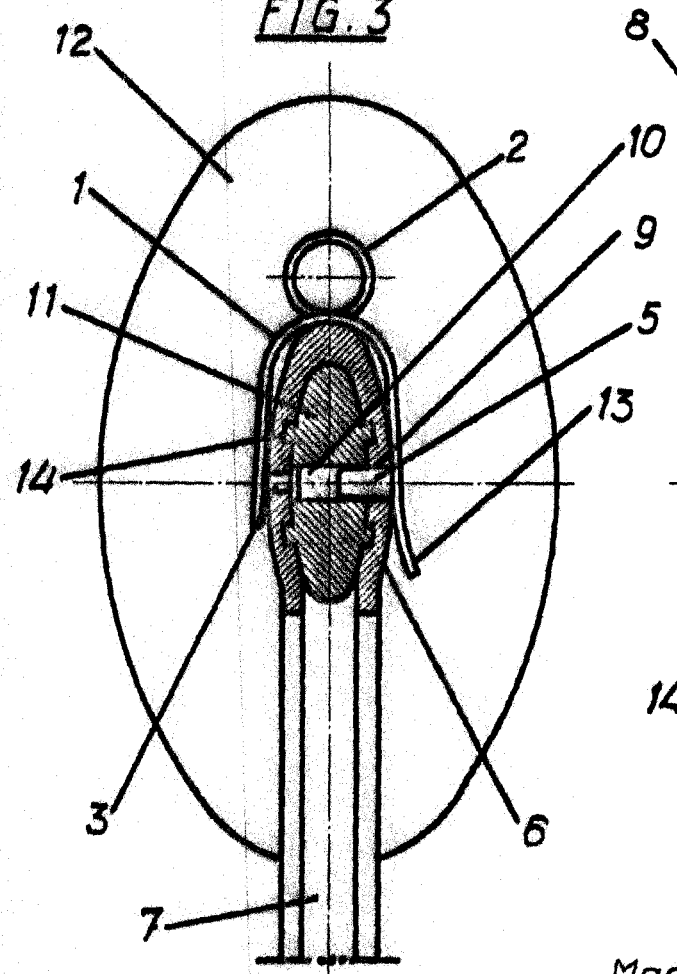
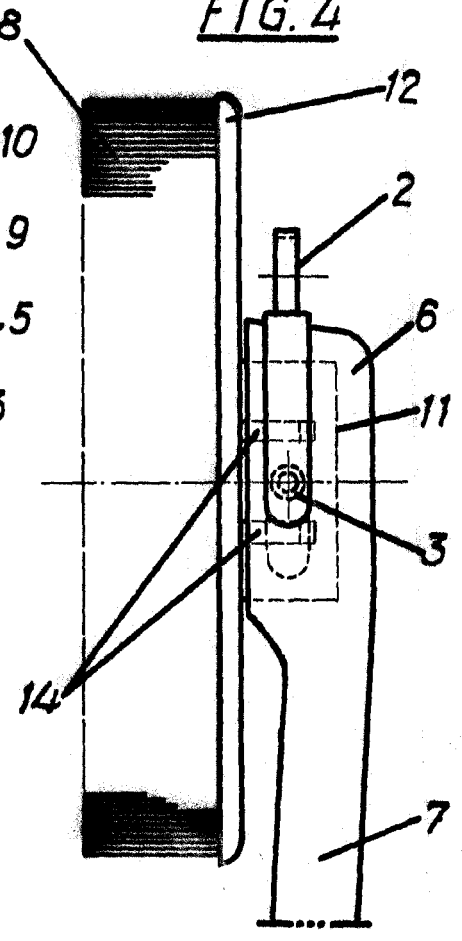


FIG. 4



Madrid, 22 Septiembre 1956.
p.a.

Escala variable.

Antonio Archa