

•56249



MODELO DE UTILIDAD

por 20 años

a favor de D. JOSÉ GARCIA MARTINEZ MORINIGO, de nacionalidad  
ESPAÑOLA, residente en Barcelona y domiciliado en la Via  
Layetana nº 70, - - - - -  
por: "CAMISA O BLUSON PERFECCIONADO".

MEMORIA DESCRIPTIVA

Una de las cosas mas engorrosas de las camisas es la  
dica en la incomodidad que acarrea su abotonamiento, siempre  
engorroso. En el modelo ideado por el recurrente dicho incon-  
veniente viene solventado al quedar sustituida la botonadura  
5. por dos únicos botones. Este Modelo se caracteriza esencial-  
mente por estar formado a base de dos piezas de las cuales una  
forma la camisa propiamente dicha, con su espalda, cuello y man-  
gas, pero cuyo delantero está formado por dos mitades cortas y  
separadas, que arrancando de los hombros mueren a la altura del  
10. corazón. Cada una de ellas es portadora de un botón.

La otra pieza forma el resto del delantero y está  
constituida por una pieza entera cosida por sus bordes late-  
rales a los de la espalda y en cuya parte superior existen dos  
ojales a los que se abrocharán los botones de la otra pieza an-  
15. teriormente descrita, una vez colocada la prenda sobre el cuerpo



1956

del usuario. De este modo, el usuario, para colocarse y quitarse la camisa, deberá deslizar su cabeza y brazos por su interior y anudar luego los dos botones citados.

20. Sin que ello signifique restricción alguna a los efectos legales del presente Modelo de Utilidad en las figuras adjuntas y en todo lo que sigue nos vamos a referir a un caso concreto de realización práctica.

En la figura primera aparece la primera de las piezas descritas, separada de la segunda, y con su espalda -1-, mangas 25, -2-, y cuello -3- visibles. Asimismo se ven las dos piezas delanteras cortas -4-, con sus botones -5-.

En la figura segunda, se ve la camisa completa con el resto de su delantero -6- cosido a la pieza antes citada por sus laterales -7-, y abotonada a los botones -5-.

30. No alterarán la esencialidad del Modelo descrito, todas aquellas modificaciones secundarias como son., forma del cuello y mangas, forma y acabado del delantero, ect. y en general todas aquéllas que no supongan alteración fundamental del presente Modelo, que comprende las siguientes reivindicaciones.

35. NOTA:

1\* - Camisa o bluson perfeccionado, caracterizado esencialmente por estar concebido a base de dos piezas fundamentales cosidas de las cuales la primera comprende espalda, cuello y mangas corrientes, y un delantero formado por dos mitades cortas separadas, que arrancando de los hombros terminan a la altura del corazón y presentan un boton cada una.

40. 2\* - Camisa o blusón perfeccionado, según la primera reivindicación en que el resto del delantero, constituye la otra pieza fundamental, y está, formado por una pieza entera que se coserá por sus bordes laterales a los de la espalda, y cuya parte superior termina a nivel de la parte media del de-



1956

lantero corto de la otra pieza, abrochándose a los botones de ésta.

3º - Camisa o bluson perfeccionado.

50. Todo tal y como queda descrito, reivindicado y representado en los planos adjuntos.

Consta la presente Memoria Descriptiva de tres hojas foliadas escritas a máquina por una sola de sus caras.

Barcelona a 15 de septiembre de 1956.

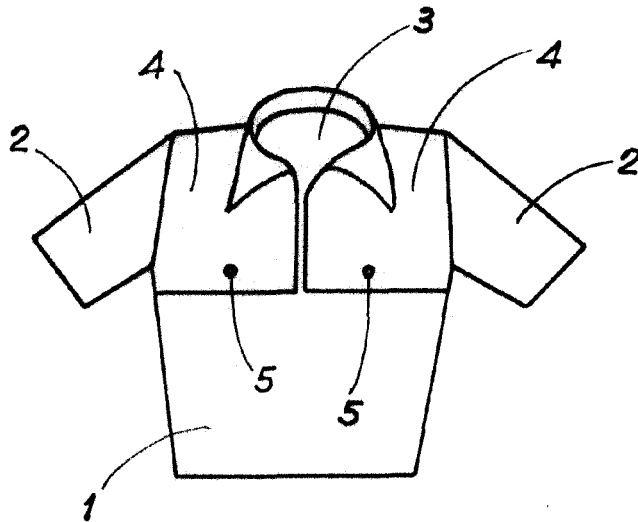
55.

P. A.

Javier Pina Coll



1955



56249

Fig. 1ª

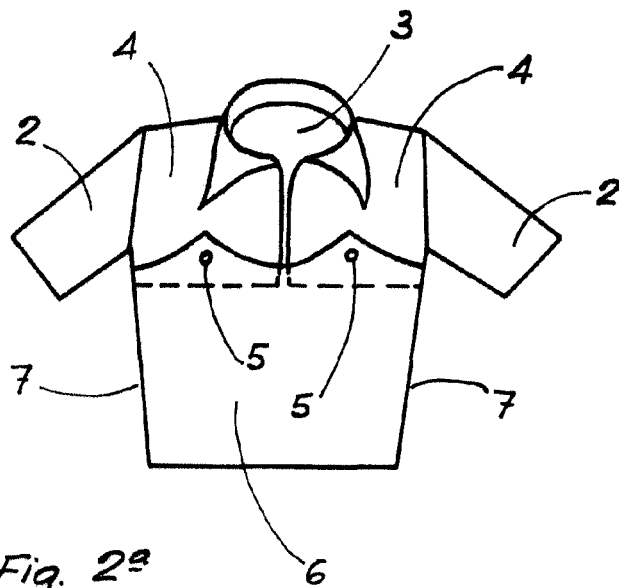


Fig. 2ª

ESCALA VARIABLE

1956  
FABRICA  
*Don Jose Garcia Martinez Moriño*