



• 56242

*Memoria Descriptiva*

*para*

un Modelo de Utilidad  
por veinte años en España

*a favor de*

Don Esteban Arnaiz de Román  
(de nacionalidad española)

*residente en*

Burgos, Padre Flórez nº 22

*por:*

"CONTADOR PARA JUEGOS"

---



• 56242

El presente modelo de utilidad se refiere a un contador para juegos, destinado a ser utilizado en los juegos de naipes y en general en cuantos juegos sea necesario llevar la contabilidad de los tantos a favor de los diversos jugadores.

5                    Esencialmente el contador está constituido por un plato de material plástico o similar, en el que van practicadas ranuras radiales, a partir de un núcleo central, en cada una de cuyas ranuras va dispuesta, según el eje longitudinal de la misma, una varilla metálica, doblada en ángulo obtuso, con el vértice hacia arriba y ocupando aproximadamente el centro de la  
10                    ranura.

En cada una de esas varillas van insertadas fichas o bolitas, en el número y color conveniente, según hayan de servir para contar unidades de tantos o múltiplos de los mismos, decenas por ejemplo, con diferentes colores, para que cada jugador utilice un grupo de fichas.

15                    Por ejemplo, una disposición preferente del contador es que tenga cuatro aberturas, dos de ellas con cinco fichas cada una, las cuales equivalen a las fracciones, y una vez pasadas esas cinco fichas equivalen a una de las dispuestas en las otras dos aberturas, que por ejemplo llevan siete bolas cada una, si al pasar treinta y cinco jugadas se quiere dar por terminado el juego.

20                    Pero, como se ha indicado, dentro de las reivindicaciones que se establecen pueden construirse contadores de las formas, tamaños, materiales y características que se estimen pertinentes en cada aplicación concreta, sin que tales variaciones, así como las que puedan hacerse en detalles de su  
25                    -presentación u organización, afecten a la esencialidad reivindicada, por lo que, los que se construyan con cualquiera de esas modificaciones, dentro de la idea general reseñada, no serán sino variantes, igualmente comprendidas



56242

y protegidas por el presente registro.

En esta idea las adjuntas figuras corresponden únicamente a una forma de ejecución, sin carácter alguno limitativo, que se presenta a título de ejemplo de realización para concretar cuanto se dice en esta memoria descriptiva.

En la lámina se representa la proyección en planta de un contador de juegos, establecido de acuerdo con el modelo que se reivindica, y su sección diametral por los ejes de dos de sus ranuras.

Con referencia a dichas figuras y a los números que sobre ellas designan las partes y detalles del objeto representado, que interesan a los fines de esta memoria, la descripción del mismo es como sigue:

Está constituido por el plato 1, de material plástico, en el que van practicadas las ranuras 5, a partir de su núcleo central 3, cada una de cuyas ranuras aloja una varilla niquelada 4, portadora de las piezas o fichas 2 y 12 destinadas a llevar la cuenta de los tantos que se hacen en el juego, especialmente en el "mus".

Cada una de las varillas 4 está doblada en ángulo obtuso, presentando su vértice o parte más alta hacia el centro, con lo que la varilla tiene una parte en declive hacia el contorno 7 del plato, en el que está incrustada mediante el ángulo 8, y otra que desciende hacia el centro 3 de dicho plato, en el que va sujeta por su otro extremo 9. De este modo es suficiente tocar ligeramente con la punta de los dedos una de las piezas contadoras 2 y 12 para hacerla pasar la cúspide 6 y que el contador haya realizado la anotación deseada.

Cada una de las varillas y piezas 2 montada en ella va comprendida entre los salientes 10 y 11 del plato 1.

En el contador representado dos de las cuatro ranuras 5 llevan cinco fichas 12, mientras que las otras dos llevan siete señaladas con el nº





56242

N O T A

---

El presente modelo de utilidad comprende las siguientes reivindicaciones.

5 1.- Contador para juegos, caracterizado porque está constituido por un plato, en el que van practicadas ranuras radiales, a partir de un núcleo central, en cada una de cuyas ranuras va dispuesta, según el eje longitudinal de la misma, una varilla metálica, doblada en ángulo obtuso, con el vértice hacia arriba y ocupando aproximadamente el centro de las ranuras; yendo insertadas en las varillas fichas, en el número y color convenientes para contar los tantos y sus múltiplos.

10

2.- Contador para juegos.

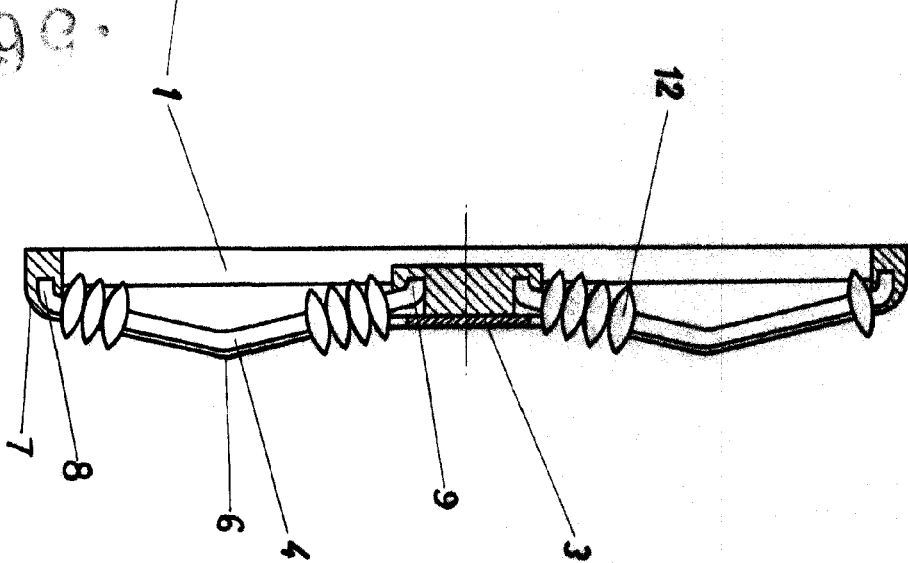
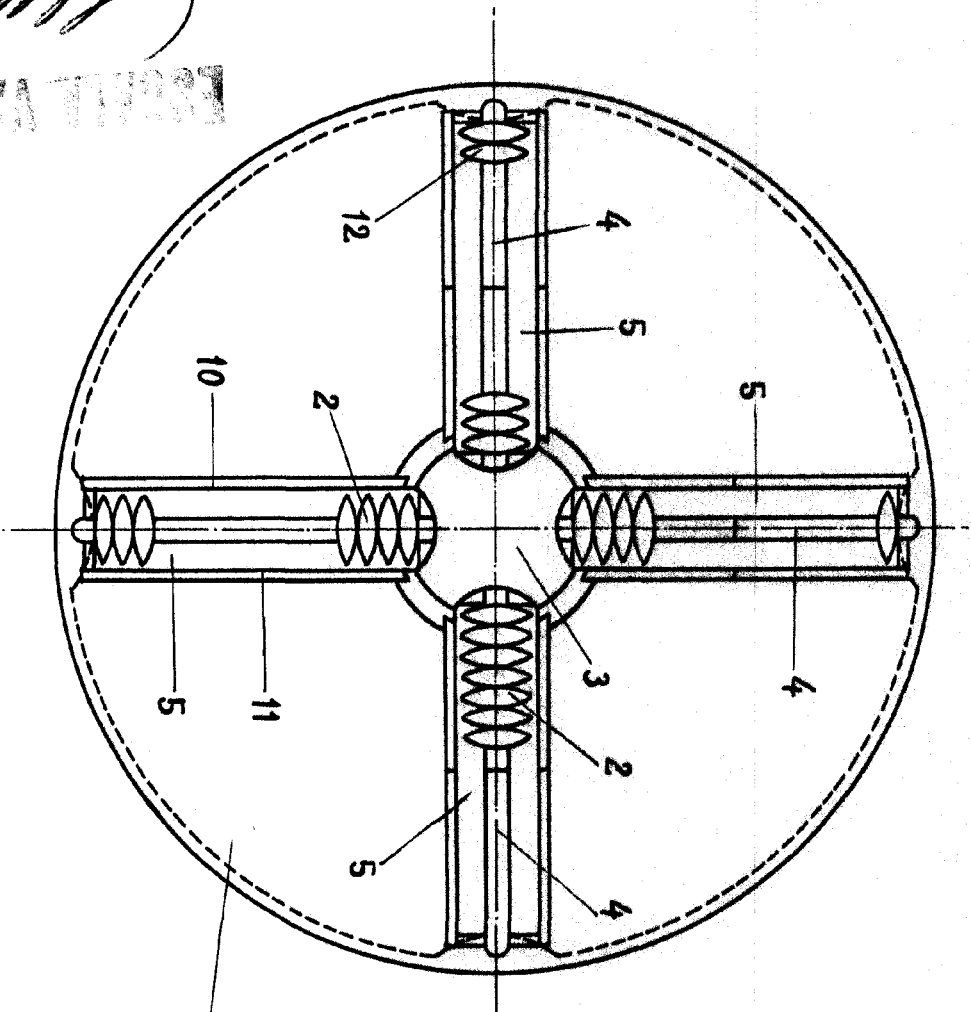
Según se describe y reivindica en la presente memoria descriptiva y se ilustra con los planos reglamentarios que a la misma se acompañan.

Consta la presente memoria de cinco hojas foliadas y escritas a máquina por una sola de sus caras.

Madrid, a 20 de Septiembre de 1956.

ESTEBAN ARNAIZ DE ROMAN

HOJA UNICA



Doz. Esteban Arnáiz de Román Hoja única

ESQUEMA VARIABLE

*Handwritten signature*

06242