



1956

•56223

- 1 -

Memoria Descriptiva

para

un Modelo de Utilidad,
por veinte años en España

a favor de

Carl Amm, Metallwarenfabrik

- sociedad alemana -

residente en

Forchheim Ofr. (Alemania)

Sattlertorstrasse 36/38

por:

" P E L O T A D E P L U M A S "

Con la prioridad de la solicitud de patente alemana A 24.186 XI/
77a del día 26 de Enero de 1956.



•56223

El modelo se refiere a una cabeza especialmente conveniente de una pelota de plumas.

Hasta ahora formaba la cabeza, por ejemplo, con la envuelta cónica posterior una pieza única de forma hemisférica de pequeña sección transversal, y para evitar una sollicitación excesiva en el rebote, está revestida con un capuchón de goma. También se ha propuesto anteriormente construir la cabeza de goma de espuma o goma maciza para darle una mayor elasticidad de muelle. Pero también ha quedado aquí de modo inconveniente que la cabeza siempre muestra una constante blandura o dureza, cuando en realidad es deseable dar a la cabeza una característica de muelle que corresponde aproximadamente a la de muelles amortiguadores. Esto puede obtenerse con seguridad por una conformación especial de la cabeza. Pero entonces la cabeza ya no es adecuada para el juego de la pelota de plumas, que presupone una forma hemisférica de la cabeza. Por el modelo se evitan estos inconvenientes de modo sencillo.

Según el modelo se emplea igualmente la conocida cabeza maciza en forma hemisférica de material elástico, pero en contraposición a las pelotas de plumas conocidas, en el extremo delantero de la cabeza se prevé una estrecha escotadura profunda. Por esta escotadura según el invento la parte delantera de la cabeza se hace extraordinariamente blanda y elástica y sólo al seguir comprimiéndose, muestra la alta resistencia de una cabeza maciza.



•56223

5 Como escotadura, que se establece predominantemente en el eje de simetría de la pelota de plumas, se utiliza, por ejemplo un taladro pasante de aproximadamente 2 mm de diámetro. Se puede influir todavía más sobre la característica del muelleo cuando se prevé un taladro que se estrecha constante o escalonadamente hacia atrás o también escotaduras estrechas y profundas a igual distancia del eje de simetría y entre sí. También aquí las escotaduras consisten del modo más sencillo en taladros estrechos, que desembocan en el taladro central, por ejemplo. La 10 característica de muelleo puede modificarse también todavía, porque la cabeza se aplica contra la pared delantera de la envuelta del cono solamente en pocos lugares en forma de líneas o de puntos, por lo tanto, muellea además sobre toda la superficie posterior. Del modo más sencillo la cabeza se aplica con su lado posterior plano contra un borde estrecho solo poco elevado en el lado 15 delantero de la envuelta del cono.

En el muelleo relativamente grande de la cabeza según el modelo es difícil unirla duraderamente con la envuelta posterior del cono por encolado o por una tira sujetadora. En ulterior desarrollo del modelo se recomienda, por lo tanto, proveer la cabeza 20 de un cuello que penetra a través de una escotadura central en la pared delantera de la envuelta del cono. Para asegurar al cuello en la escotadura central de la envuelta del cono, se recomienda prever al final del cuello una ranura interior de forma anular para un anillo de expansión, que comprime separando el 25 cuello detrás de la pared de la envuelta del cono. Tal cabeza puede emplearse al mismo tiempo para sujetar un sencillo productor de sonido, por ejemplo un disco sonoro o un silbato de fácil



10
•56223

respuesta.

El dibujo reproduce a título de ejemplo una pelota de plumas según el modelo, mostrando:

5 La figura 1 la parte delantera de una pelota de plumas en sección longitudinal,

la figura 2 una vista sobre la cabeza, observada desde abajo.

10 Aquí designa 1 la parte delantera de la envuelta del cono, cuyas superficies portadoras 2 se hacen eficaces aproximadamente en el punto de gravedad de la pelota de plumas. La parte delantera de la envuelta del cono está cerrada por una pared 3, a través de cuyo taladro 4 está introducido el cuello 5 de la cabeza 6, compuesta de goma maciza blanda. La misma se sujeta en su posición por un anillo de expansión 7. El taladro 8 pasa a través del eje de simetría de la pelota de plumas, mientras que 15 los taladros 9 están dispuestos oblicuamente y en 10 desembocan en el taladro central 8. En lugar de los taladros oblicuos 9, pueden utilizarse también taladros rectos, que transcurren paralelos al taladro central 8. Durante el vuelo se conduce aire a través de los agujeros 8, 9 hacia el disco de sonidos 11, cuyo sonador 12 se pone a sonar por ello.

20 El lado posterior 13 de la cabeza 6 descansa, para aumentar el muelleo, solamente sobre el estrecho borde 14 de la pared delantera 3 de la envuelta del cono 1.

•56223



N O T A

Este registro consta de las siguientes reivindicaciones:

1.- Pelota de plumas con una cabeza maciza de material elástico caracterizada por una escotadura estrecha, profunda, en el extremo delantero.

5 2.- Pelota de plumas según la reivindicación 1, caracterizada porque la escotadura está situada en el eje de simetría de la pelota de plumas.

10 3.- Pelota de plumas según la reivindicación 2 caracterizada porque la escotadura consiste en un taladro longitudinal pasante.

4.- Pelota de plumas según la reivindicación 3, caracterizada porque la escotadura consiste en un taladro longitudinal pasante de un diámetro de 2 mm aproximadamente.

15 5.- Pelota de plumas según la reivindicación 3, caracterizada porque la escotadura consiste en un taladro pasante, que se estrecha hacia atrás.

6.- Pelota de plumas según la reivindicación 5 caracterizada porque la escotadura consiste en un taladro pasante que se estrecha escalonadamente hacia atrás.

20 7.- Pelota de plumas según la reivindicación 1 caracterizada porque están previstas además otras escotaduras estrechas y profundas a igual distancia del eje de simetría y entre sí.

25 8.- Pelota de plumas según la reivindicación 7 caracterizada porque las escotaduras adicionales igualmente consisten en taladros estrechos.

9.- Pelota de plumas según la reivindicación 8, caracterizada porque los taladros adicionales desembocan en el taladro central.



•56223

10.- Pelota de plumas según la reivindicación 1 caracte-
rizada porque la cabeza solo se aplica a la pared delantera de
la envuelta del cono en pocos lugares, que transcurren en forma
de líneas.

5 11.- Pelota de plumas según la reivindicación 10 caracte-
rizada porque la cabeza con su lado posterior plano se aplica a
un borde estrecho elevado en la pared delantera de la envuelta
del cono.

10 12.- Pelota de plumas según la reivindicación 10 caracte-
rizada porque los lugares, que transcurren en forma lineal an-
te la cabeza y la envuelta del cono, son sólo bajos.

15 13.- Pelota de plumas según la reivindicación 1, caracte-
rizada porque la cabeza está provista de un cuello, que penetra
a través de una escotadura central en la pared delantera de la
envuelta del cono.

14.- Pelota de plumas según la reivindicación 13, caracte-
rizada porque el cuello muestra en su extremo una ranura inter-
na anular para el alojamiento de un anillo de expansión.

20 15.- Pelota de plumas según la reivindicación 13 caracte-
rizada porque en el extremo del cuello está situado un generador
de sonidos.

16.- Pelota de plumas.

Según se describe y reivindica en la presente memoria des-
criptiva y se ilustra con los dibujos que a la misma se acompañan.

25 Consta esta memoria de seis hojas foliadas y escritas a
máquina por una sola de sus caras.

Madrid, a 19 SEP. 1956



Fig. 1.

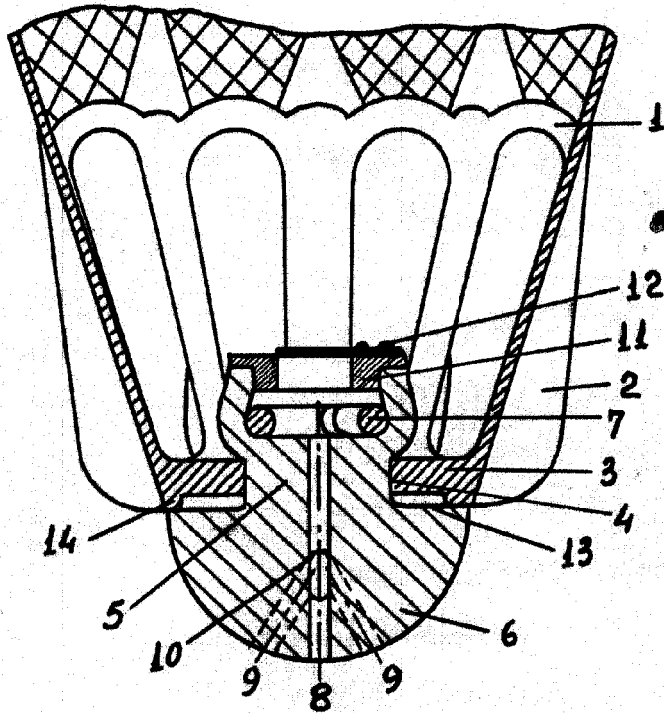
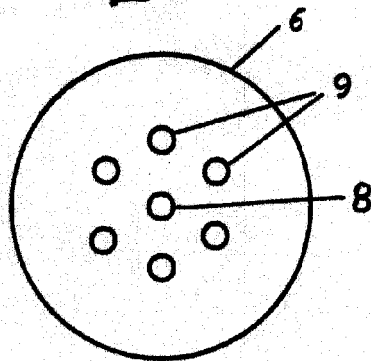


Fig. 2.



ESCALA VARIABLE
Amn