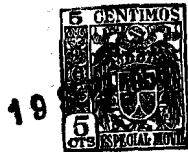


56216 1.



MEMORIA DESCRIPTIVA

=====

Correspondiente a la solicitud de registro de Modelo de Utilidad que, por veinte años, se solicita para España y sus Colonias, a favor de Don Benito MANSO ALONSO, de nacionalidad española, residente en San Sebastián (Guipúzcoa), Paseo de Colón número 7 - 5º,-----

p o r

" TOPE PERFECCIONADO PARA TAPA DE W. C. "

=====

Para evitar el deterioro que puedan producir las tapas de los W.C. al bajarse sobre la taza de los mismos, se colocan en la cara inferior de aquellas tope elásticos que amortiguen el golpe sobre la porcelana, evitando su deterioro o rotura.

Pero tales tope no dan usualmente todo el resultado -

- 2
56216 199



10 que fuera de desear, debido a que con el tiempo el material de que se forma el tope, usualmente caucho, se reseca y endurece, con lo que pierde sus propiedades elásticas y, por añadidura, los tornillos de sujeción rebasan rápidamente la cara externa del tope, al contraerse este por los golpes y ocasionan mayor daño del que produciría la madera de la tapa desprovista de topes.

15 A fin de evitar estos inconvenientes se ha estudiado y realizado el tope perfeccionado para tapa de W.C. que constituye el objeto de la presente Memoria descriptiva y una de cuyas posibles formas de realización se representa, como ejemplo no limitativo, en el adjunto dibujo.

20 En este se aprecian las principales características del tope, visto lateralmente en perspectiva.

25 Consiste fundamentalmente en un cuerpo alargado (1), cuya planta es rectangular con las bases menores sustituidas por semicircunferencias y aristas redondeadas, siendo hueco y estando cerrado por una de sus bases menores, mediante una superficie convexa (2) en simicircunferencia y presentando por la cara opuesta, abierta, un cuello (3), de la misma anchura que el cuerpo (1), pero que no alcanza a los extremos de éste.

30 Por la citada abertura sobresalen los extremos redondeados (4) de unos tabiquillos, perpendiculares a los costados, que llegan hasta la cara interna de la cara de cierre (2).

35 Estos tabiquillos tienen una doble función. Por un lado dan la necesaria rigidez al cuerpo (1), impidiendo que sus caras mayores se unan, y, por otro, la parte sobresaliente de los tabiquillos (4), en forma de aleta redondeada, aumentan la elasticidad del tope en el sentido del golpe, cuando se abate la tapa.



•56216

40

Para su colocación en esta se introduce hasta la mitad de su altura en unas hendiduras dispuestas a tal efecto en la madera, en las que penetra a presión y en las que se fija mediante clavos o tornillos perforantes, con lo que disponiendo uno de estos topes a cada lado queda garantizada la debida protección en forma de gran eficacia y economía.

45

Claro es que el ejemplo de realización descrito y representado podrá ser alterado en detalles secundarios de materia, dimensiones y decoración, sin por ello apartarse de sus fundamentales características, según quedan expresadas.

N O T A

50

EN RESUMEN: El Modelo de Utilidad que, por veinte años, se solicita para España y sus Colonias, ha de recaer sobre las siguientes reivindicaciones/

55

1ª:- " TOPE PERFECCIONADO PARA TAPA DE W.C. ", que se caracteriza por formar un cuerpo hueco paralelepípedo con aristas redondeadas, moldeado en material elástico, que se cierra por una de sus caras de mayor longitud y menor anchura, con una superficie convexa, presentando la cara opuesta abierta y con un cuello que en su mayor longitud es rasante con el cuerpo pero que no llega a tener la longitud de éste, sobresaliendo de él por la abertura unas aletas en semicírculo, prolongación de unos tabiquillos perpendiculares a las caras mayores, destinadas a aumentar la elasticidad del tope, el cual se introduce a presión en una ranura dispuesta al efecto en la tapa y se fija a ella mediante clavos o tornillos, cuyas cabezas quedan en el interior hueco del cuerpo.

60

65

2ª:- Por último, se reivindica como objeto sobre el que ha de recaer el Modelo de Utilidad que, por veinte años, se solicita para España y sus Colonias,-----

70

70

- 4 -

19



p o r 56216

" TOPE PERFECCIONADO PARA TAPA DE W. C. "

Todo conforme queda expresado en la presente Memoria
descriptiva que consta de cuatro hojas escritas a máquina
por una sólo cara y dibujos que se acompañan.

75

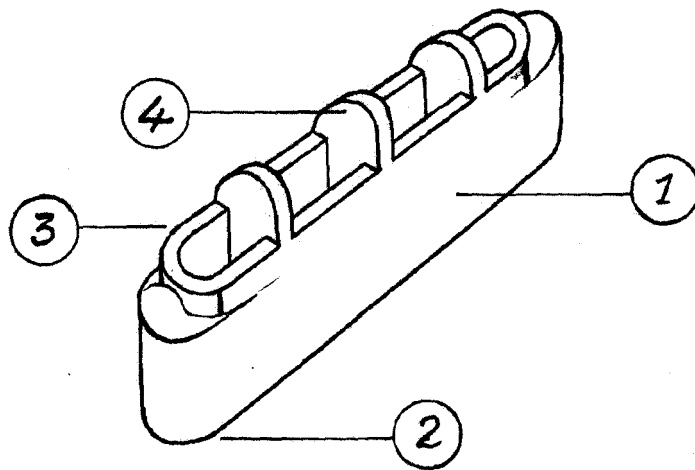
Madrid, 19 SEP. 1956

P.A.,
ANTONIO ARICHA
P. P.

Aricha



•56216



ESCALA VARIABLE
MADRID, 19 SEP, 1958
P.A. ANTONIO ARICHA

P.P. *Alfonso*