



•56205

MEMORIA DESCRIPTIVA
para solicitar
M O D E L O D E U T I L I D A D
e n
E S P A Ñ A
por VEINTE años
por "Rodillo impresor continuo"

A nombre de:

Don Maximino Bernal Sanz y Don Maximino Bernal
Fernández, de nacionalidad española,

domiciliados en:

MADRID, Paseo General Primo de Rivera, 6

=====

El objeto de la presente solicitud de Modelo de Utilidad, se refiere a un rodillo impresor continuo, cuyas características de novedad le confieren la cualidad de aportar a la función a que se destina, las siguientes ventajas:

5 a.- Realiza una impresión continua por desplazamiento

56205

18 SEP. 195



manual.

b.- La impresión es ininterrumpida por ir entintándose de manera constante.

10 c.- Imprime circunstancias variables, tales como fecha del día, hora de depósito, número o cualquiera otra, que se fija previamente con facilidad.

15 Consiste el rodillo impresor continuo de que se trata en un tambor de eje horizontal montado sobre una guarnición en la que va asimismo un rodillo entintador que gira tangente con aquel. Dicho cilindro principal lleva insertos en su cuerpo alojamientos cilíndricos en los que entran tambores individuales portadores de los signos variables, pudiendo estos tambores girar sobre ejes paralelos al eje del cilindro principal, y van dispuestos de manera tal que asoman
20 parcialmente por ventanillas del cilindro portador.

En el adjunto plano se ha representado una realización del Modelo ejecutada de acuerdo con los principios enunciados.

25 La figura 1 representa un rodillo impresor, montado, visto de lado.

La figura 2 es la correspondiente vista de frente.

30 Como puede apreciarse, sobre una armadura (1) van giratorios tangentes los rodillos (2) y (3) de los que el primero es el impresor y el segundo es de material absorbente y su función es la de entintador.

35 El rodillo (2) lleva alojamientos para que, sobre ejes paralelos al suyo, vayan las ruletas (4) en las que se insertan los motivos variables a imprimir. Estas ruletas van montadas de manera tal que asoman a través de las ventanas (5) del rodillo principal, y su movimiento sobre los

56205



40 ejas (6) es susceptible de fijación quedando inmovilizadas en virtud de los pasadores (7) que, para variar el motivo, fecha, número, hora o características, es necesario retirar y volver a poner después, debido a que pasan a través de orificios de las ruletas.

El número de alojamientos es variable, así como el de ruletas de cada uno.

En el cilindro principal cabe insertar inscripciones que se disponen en los espacios (8).

45 La armadura (1) lleva el mango asidero (9).

Este Modelo es realizable en cualesquiera formas, tamaños, motivos, inscripciones y materiales adecuados, siendo susceptible de cualesquiera modificaciones de detalle, tales como la supresión del rodillo entintador, que no alteren su fundamento.

50

-:- N O T A -:-

Los puntos de invención propia y nueva que se presentan para que sean objeto de este Modelo de Utilidad, en España, por veinte años, son los siguientes:

55 1ª.- Rodillo impresor continuo, caracterizado por que consiste esencialmente en un rodillo dotado de inscripciones fijas periféricas, y habilitado con alojamientos cilíndricos en los que se montan, giratorias sobre eje paralelo al del cilindro, series de ruletas portainscripciones, inmovilizables mediante un pasador, y dispuestas de manera que asoman parcialmente a través de ventanas del cilindro a fin de que impriman la parte que asoma.

60

2ª.- Rodillo impresor continuo, caracterizado por que va montado giratorio sobre una armadura provista de mango, y con interposición eventual de un rodillo entintador.

65

56205



32.- "RODILLO IMPRESOR CONTINUO"

Tal y como se ha descrito en la memoria que antecede, representado en el dibujo que se acompaña y para los fines que se han especificado.

Consta la presente memoria descriptiva de cuatro hojas escritas a máquina por una sola cara.

Madrid, 16 de Septiembre de 1956

56-205

20 SEP



Escala Variable.

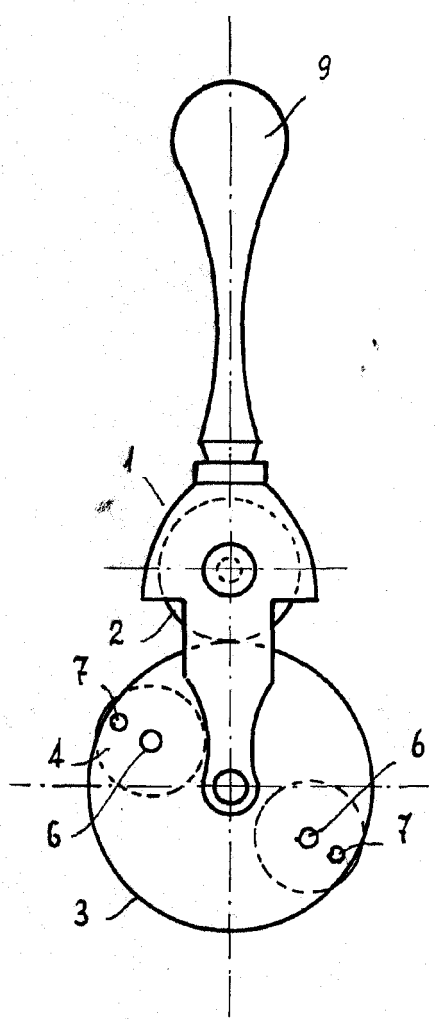


Fig. 1

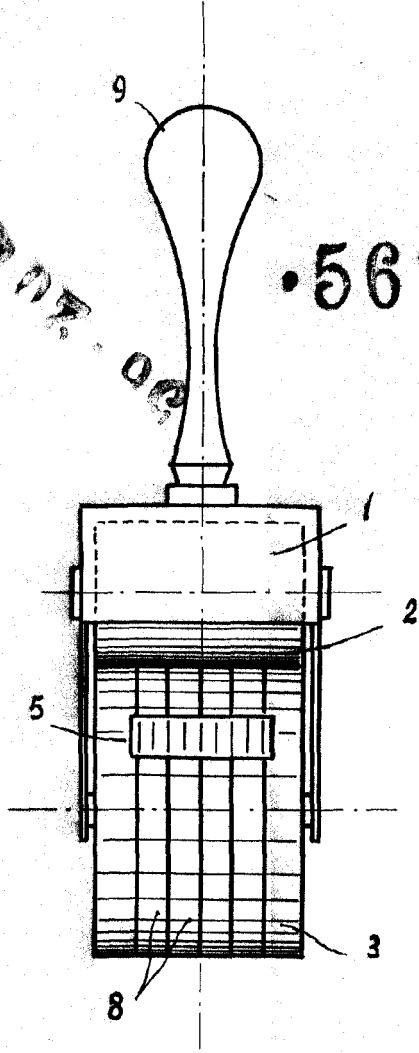


Fig. 2

56-205

56205

E. Lavin