



**•56200**

**MODELO DE UTILIDAD  
POR VEINTE AÑOS  
EN ESPAÑA**

Solicitado a favor de Plásticos y Construcciones, S. A.  
Sociedad española, domiciliada en Aldaya (Valencia), Ca  
rretera de Cuenca, nº 20 - 26

**P O R**

**="NUEVA PISTOLA DE JUGUETE, DE AGUA" =**

**MEMORIA DESCRIPTIVA**

El Modelo de Utilidad a que se refiere la presen-  
te Memoria, tiene por objeto garantizar la explotación  
y propiedad exclusivas en España y Colonias, de una nue  
va pistola de juguete, de agua.

Existen en el mercado, distintos juguetes que con  
siguen el mismo efecto, que el objeto que presentamos.  
Generalmente, sus mecanismos no aseguran un normal fun-  
cionamiento durante mucho tiempo. Al construir la nueva



10

pistola de juguete, de agua, se ha buscado el subsanar este defecto, consiguiendo una elemental solución que facilita su funcionamiento sencillo y seguro, garantiza dor de un uso continuado, con la particularidad de su perfecta adaptación a cualquier tipo de pistola.

15

Para una mejor comprensión del objeto, y solamente a título de ejemplo, se adjunta una hoja de planos, en la que la figura presentada, ofrece una muestra de aplicación práctica del mecanismo de la nueva pistola de juguete, de agua.

20

Según vemos en dicha figura, los elementos que integran la pistola, son: El percutor -1-, cuyo martillo tiene forma arqueada, con su correspondiente eje de giro -2- fijo a la armadura -3- de la pistola; una vejiga -4- esférica, cuya boca -5- se adapta a presión sobre el conducto de salida -6-; este atraviesa todo el cañón -7- hasta llegar a la boca del mismo, estando constituido por un conducto tubular, cuya salida se ha estrangulado, dejando solamente un pequeño orificio de paso -8-; así mismo, este conducto, se caracteriza por disponer de una balona -9-, situada en el extremo posterior.

25

30

Por lo demás, la pistola de juguete que presentamos no ofrece ninguna particularidad, salvo que el cañón -7-, en el que se adapta el conducto de salida -6- del agua, lleva dos paredes transversales -10-, en sus extremos, con un orificio de acoplamiento para el mismo.

35

El funcionamiento de esta pistola de juguete, es el siguiente: Para llenar el depósito o vejiga -4-, se



40

oprime el percutor -1- hasta aplastarla totalmente; se introduce la boca del cañón en un recipiente con agua y al aflojar el percutor, el vacío que produce la expansión de la vejiga -4- provoca la aspiración del agua a través del conducto -6- que comunica con ella. Después de esta operación de llenado, en la que, para mayor seguridad, es aconsejable efectuar tres o cuatro aspiraciones sucesivas, queda la pistola dispuesta para su utilización.

45

50

El disparo, como es natural, se produce al apretar el percutor -1-, cuyo martillo o cabeza, presionando sobre la vejiga provoca la salida del agua por el conducto -6- y a través del orificio de salida -8- que lleva en su extremo. A causa de la gran presión que se puede hacer con el percutor y por el pequeño tamaño del orificio de salida se consigue una finísima proyección de agua a considerable distancia.

55

Es obvio decir que se pueden conseguir disparos entrecortados o un chorro continuo, según se den sucesivos impulsos con el percutor o se le someta a una presión continua.

60

Al tubo que constituye el conducto de salida -6-, se le ha provisto de la balona -9- en su extremo inferior, para que sirva de tope contra la pared transversal -10- del cañón, cuando recibe el impulso del percutor -1- en el momento del disparo.

65

Finalmente, conviene hacer constar, que pueden ser variables las circunstancias de tamaño, forma, materiales y cualquier otro detalle secundario, que no sea ca-



pas de alterar esencialmente lo que es caracteristico y propio de la invención presentada en la anterior descripción, la cual debe ser tomada en su sentido más amplio y no como limitación.

70

**N O T A**

\*\*\*\*\*

Los puntos nuevos y de propia invención que se presentan, para que sean objeto de reivindicación en el presente Modelo de Utilidad, son:

75

1ª.- Nueva pistola de juguete, de agua, caracterizada porque el percutor, de forma arqueada en su parte superior, actúa presionando sobre una vejiga alojada en el interior de la armadura, la cual es de material elástico y flexible, provista de una boquilla que se acopla a presión sobre el extremo de un conducto tubular, que atraviesa el cañón de la pistola hasta llegar a su boca, en la que, el citado conducto, tiene un estrangulamiento con un pequeño orificio de salida. Y

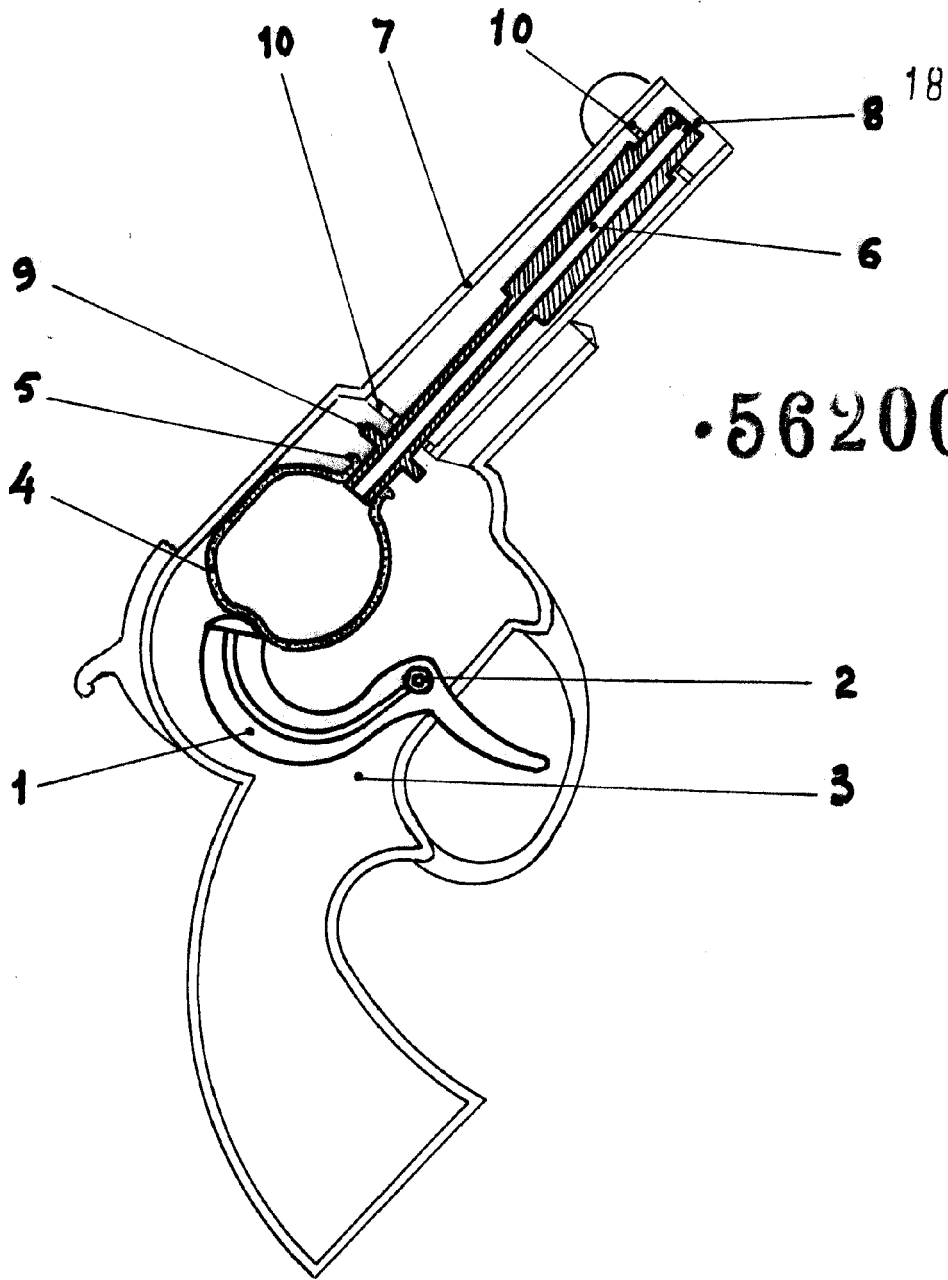
80

2ª.- "NUEVA PISTOLA DE JUGUETE, DE AGUA", de conformidad en un todo en lo esencial y fines industriales a lo descrito en la precedente Memoria Descriptiva y gráficamente representado en los adjuntos planos para su mejor comprensión.

85

Esta Memoria consta de CUATRO hojas escritas o mecanografiadas por una sola cara a doble espacio en 87 líneas.

Valencia, 9 de Agosto de 1956  
Por autorización de la interesada.



•56200

ESCALA VARIABLE

Valencia, agosto 1956

P.A.