



56196

M O D E L O  
D E  
U T I L I D A D

a favor de FABRICA DE ARTICULOS DE MATERIAL AISLANTE, S. A., entidad española, domiciliada en Cornellá de Llobregat (Barcelona), Mártires de la Santa Cruzada, 125, por "SACUDIDOR".

- . -

MEMORIA DESCRIPTIVA

La presente invención se refiere a un sacudidor, propio para quitar el polvo de prendas de vestir y otros efectos, el cual presenta sobre sus similares la ventaja de no castigar aquéllas y no romper los botones, siendo además lavable, por lo que su empleo resulta práctico y eficiente.

El indicado sacudidor consiste esencialmente en una pluralidad de tiras de material flexible y longitud conveniente, las cuales están dispuestas paralelamente unas a otras, a distancia adecuada y quedan unidas por

• 56 196 3 SEP.



uno de sus extremos a una pieza soporte conformada apropiadamente.

5. Esta pieza está provista de elementos de acoplamiento, en los cuales se sujetan, en forma amovible, otros complementarios dispuestos en una empuñadura apropiada para el manejo del sacudidor.

10. Para la mejor comprensión de cuanto se indica en la presente memoria descriptiva, se acompaña un dibujo en el que, tan sólo a título de ejemplo, se representa un caso práctico de realización de un sacudidor de características iguales al del objeto de la invención.

15. En dicho dibujo, la figura 1 muestra una vista en perspectiva con la empuñadura seccionada; y en la figura 2 se observa una vista análoga a la anterior con el despiece de los elementos constitutivos.

20. El aludido sacudidor está constituido por una pluralidad de tiras -1-, de material flexible y longitud conveniente, de sección circular en el dibujo pero susceptible de adoptar cualquier otra, como rectangular, ovalada o similar, cuyas tiras están dispuestas paralelamente unas a otras, a distancia adecuada y quedan sujetas por un mismo extremo a una pieza soporte -2-, de conformidad apropiada. Esta pieza -2- dispone en el lado opuesto de inserción de las tiras -1- de dos elementos de acoplamiento -3-, que adoptan la modalidad de unas arejetas, dotadas de taladros -4- de sección rectangular, en las cuales se acoplan los elementos complementarios -5- de sección apropiada a la de los taladros -4-, cuyos elementos -5- están dispuestos en la extremidad de una empuñadura -6- confor-
- 25.



8 SEP 6

mada adecuadamente para su mejor manejo.

5. Como se deduce de la descripción hecha y por la observación del dibujo, el manejo del sacudidor objeto de la invención se reduce a golpear la prenda con el extremo correspondiente a las tiras -1-, una vez cogida debidamente por la empuñadura -6-. Tal operación, dada la flexibilidad de las tiras y pese a su natural consistencia, no perjudica a las prendas y, por otra parte, debido a la separación entre las tiras, no rompe ni ocasiona deterioro alguno a los botones. Tales ventajas, unidas al hecho de que las tiras pueden lavarse, hacen que el empleo del sacudidor objeto de la invención sea eficiente y práctico.

10. Se comprende que serán independientes del objeto de la invención, los materiales empleados en el sacudidor, siempre que sus características respondan a las reseñadas así como la forma y dimensiones, tanto absolutas como relativas de sus elementos y, en general, todo cuanto no afecte a su esencialidad.

- . -  
N O T A

20. Se reivindica como objeto del presente modelo de utilidad:-

1. Sacudidor, constituido esencialmente por una pluralidad de tiras de material plástico flexible y lon-

13 SEP.



**.56196**

gitud conveniente, las cuales están dispuestas paralela-  
mente por un mismo extremo a una pieza soporte común la  
cual está dotada de elementos de acoplamiento en los que  
se sujetan en forma fácilmente amovible otros elementos  
5. complementarios de aquéllos dispuestos en la extremidad  
de una empuñadura apropiada para el manejo del sacudidor.

2. Sacudidor.

La presente memoria consta de cuatro hojas folia-  
das escritas a máquina por una sola cara.

Barcelona, a 13 de septiembre de 1956.

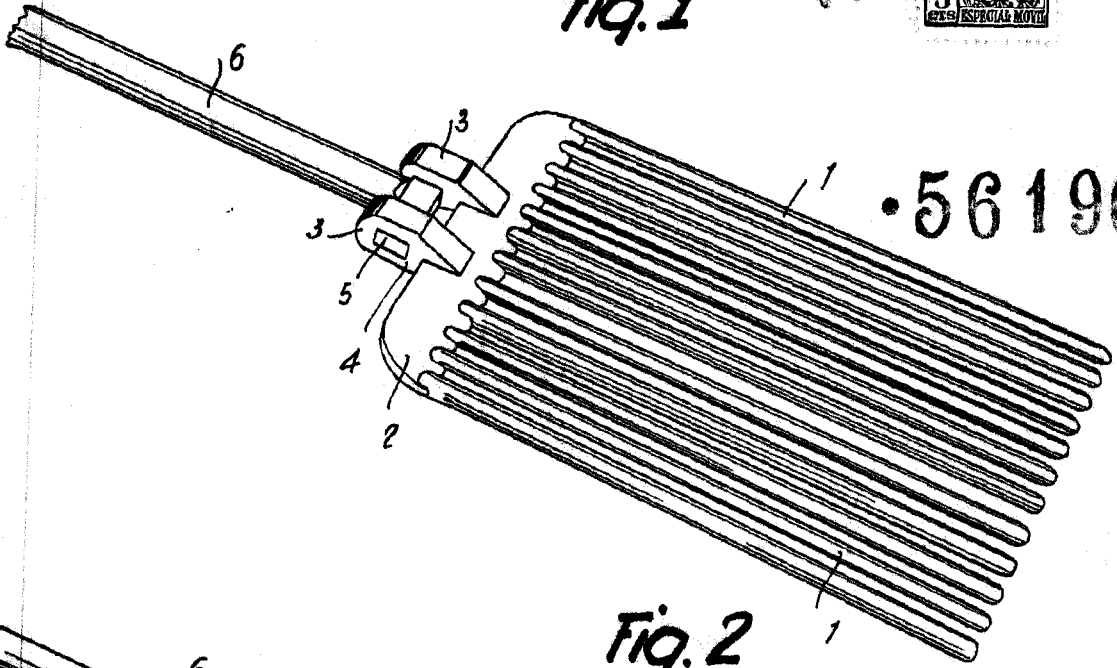
FABRICA DE ARTICULOS DE  
MATERIAL AISLANTE, S. A.

P. a.



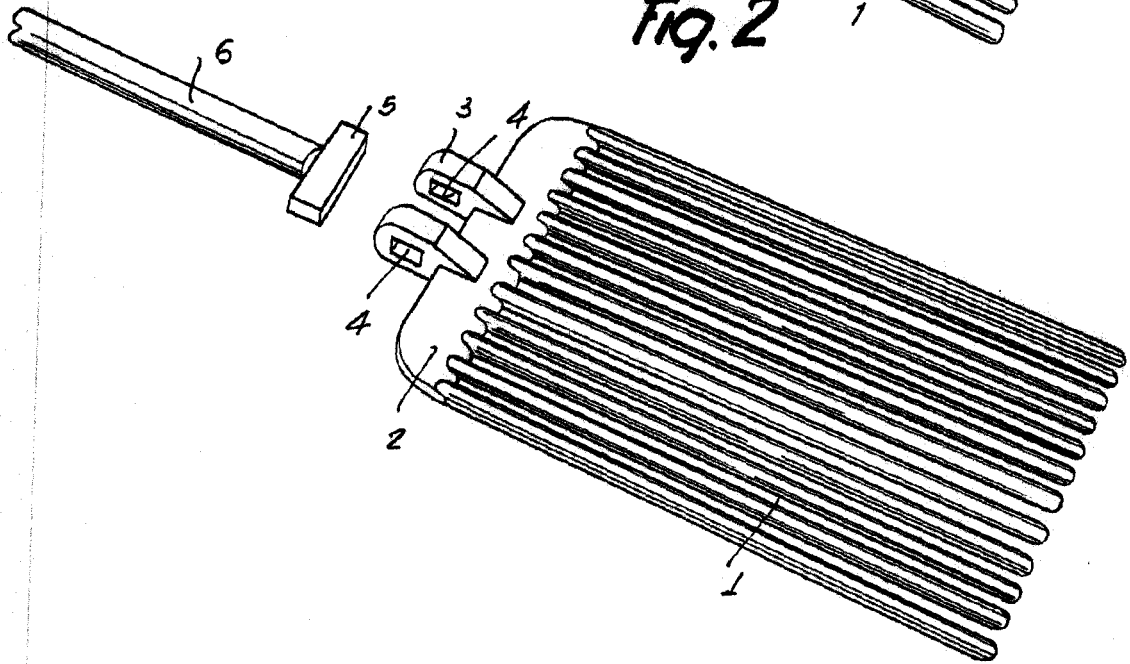
0 8 SEP

Fig. 1



•56190

Fig. 2



Barcelona, 13 Septiembre 1956  
Fábrica de Artículos de  
Material Aislante, S.A.  
r.a.