



MODELO DE UTILIDAD

MEMORIA DESCRIPTIVA

sobre:

"DISPOSITIVO DE RETENCION DEL TAPON ROSCADO EN EL CUELLO
DE FRASCOS Y OTROS RECIPIENTES".

Solicitante: Don ALBERTO TRILLA MORAGUES,
de nacionalidad española, residente en
BARCELONA, Calle Nápoles, 352.

La presente solicitud se refiere a un dispositivo de retención del tapón roscado, casquete de cierre o análogo, en el cuello de frascos y otros recipientes.

Este dispositivo, que comprende un tirante flexible
5 acoplado giratoriamente por uno de sus extremos, terminado en argolla, a un apéndice cilíndrico, provisto de cabeza, del propio tapón roscado o casquete, se caracteriza, esencialmente, porque el extremo de dicho tirante opuesto al de acoplamiento al tapón está constituido por un aro
10 adaptado para ser encajado sobre el cuello del recipiente y quedar retenido en él por un reborde exterior previsto en el citado cuello, de diámetro exterior mayor que el diámetro interior del citado aro.



Con objeto de facilitar el paso del aro de sujeción de dicho tirante por encima del reborde de retención del cuello del recipiente y asegurar su sujeción en posición encajada, dicho reborde se dota de superficie cónica con la conicidad dirigida hacia la boca.

En los dibujos adjuntos se ilustra a título de ejemplo no limitativo una forma de realización del dispositivo de que se trata, mostrando:

La Fig. 1 una vista de planta de un frasco que lleva aplicado el dispositivo de retención del tapón roscado según la invención; y

La Fig. 2 una vista frontal de la parte superior del mismo frasco y dispositivo mencionado, parcialmente en corte vertical según II-II de la Fig. 1.

El dispositivo representado comprende un tirante flexible 1 acoplado por uno de sus extremos, terminado en argolla 2, a un apéndice cilíndrico 3, provisto de cabeza 4, del propio tapón roscado 5 que obtura la boca del frasco 6. De acuerdo con la presente invención, el extremo del tirante 1 opuesto al de acoplamiento al tapón 5 está constituido por un aro 7 adaptado para ser encajado sobre el cuello 8 del frasco 6 y quedar retenido en él por un reborde exterior 9 previsto en el citado cuello, de diámetro exterior mayor que el diámetro interior del citado aro 7. Para facilitar el paso del aro 7 del tirante 1 por encima del reborde de retención 9 y asegurar su sujeción en posición encajada, dicho reborde está dotado de superficie cónica con la conicidad dirigida hacia



la boca, conforme puede apreciarse en 10.

El dispositivo de retención descrito tiene la ventaja de que a la vez de permitir el libre giro del tapón 5 para su montaje y desmontaje del cuello del frasco, impide por completo que el tapón puede extra-
viarse. Además, el tirante 1 sirve de asidero del con-
junto.

Se hace constar que todo cuanto no altere, cambie o modifique lo esencial del invento puede quedar sometido a variaciones de detalle.

N O T A

El Modelo de Utilidad que se solicita recae sobre las siguientes reivindicaciones:

1ª.- Dispositivo de retención del tapón roscado en el cuello de frascos y otros recipientes, comprendiendo un tirante flexible (1) acoplado giratoriamente por uno de sus extremos, terminado en argolla (2), a un apéndice cilíndrico (3), provisto de cabeza (4), del propio tapón (5), caracterizado porque el extremo de dicho tirante opuesto al de acoplamiento al tapón o casquete de cierre está constituido por un arco (7) adaptado para ser encajado sobre el cuello (8) del recipiente y quedar retenido en él por un reborde exterior (9) previsto en el propio cuello, de diámetro exterior mayor que el diámetro interior del citado arco.

2ª.- Dispositivo de retención del tapón roscado en el cuello de frascos y otros recipientes según reivindicación 1ª, caracterizado porque con objeto de facilitar



5 el paso del aro de sujeción (7) de dicho tirante (1) por encima del reborde de retención (9) del cuello del recipiente y asegurar su sujeción en posición encajada, dicho reborde se dota de superficie cónica (10) con la concicidad dirigida hacia la boca.

3a.- DISPOSITIVO DE RETENCION DEL TAPON ROSCADO EN EL CUELLO DE FRASCOS Y OTROS RECIPIENTES, tal y como queda descrito y reivindicado en la presente memoria que consta de cuatro hojas mecanografiadas por 10 una sola cara y de una lámina de dibujos.

Barcelona, 13 de Septiembre de 1956.

ALBERTO TRILLA MORAGUES
P.P.

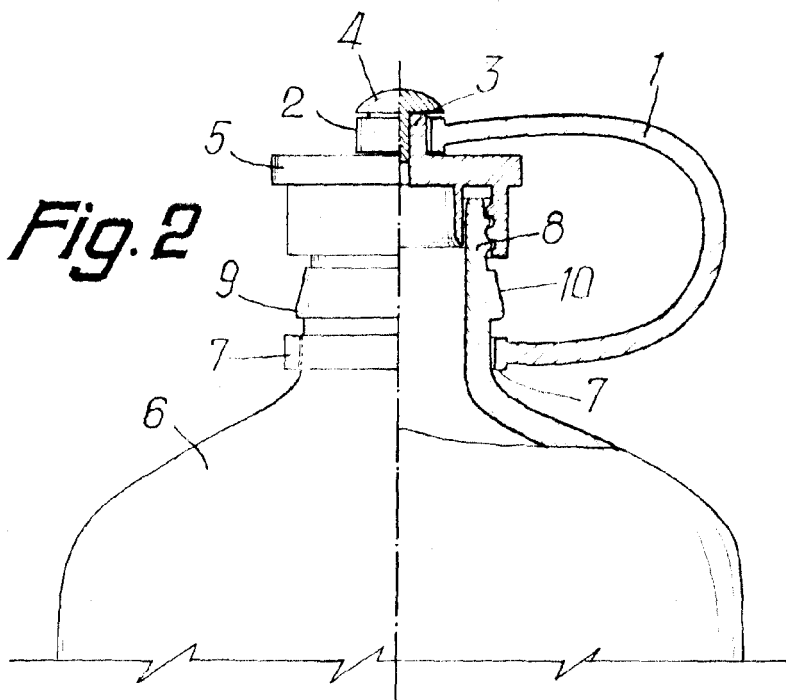
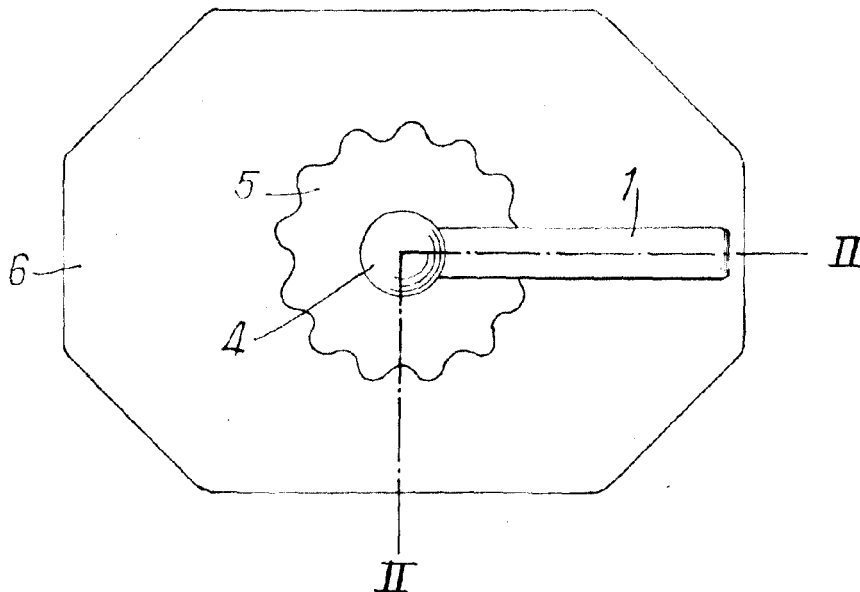
J. GÓMEZ-ACEBO Y MODET

P.P.

ESCALA VARIABLE.

Fig. 1

13



Barcelona, 13 de Septiembre de 1956.

ALBERTO TRILLA MORAGUES
P.P.

J. GÓMEZ-ACEBO Y MODEY

P.P.