

56173

56173



MODELO DE UTILIDAD

por 20 años

por "UNA PUERTA PERFECCIONADA PARA PONEDORES", a favor de D. Ricardo Mestre Nogués, de nacionalidad española, domiciliado en Riudoms (Tarragona), General Sanjurjo, 10.

=====

MEMORIA DESCRIPTIVA

Se describe en este Modelo de utilidad una puerta para ponedores, que presenta la novedad de que se cierra automáticamente cuando entra una gallina al ponedor, siendo esto sumamente útil para la selección de gallinas en las granjas avícolas.

5

Una vez han puesto el huevo, se abre a mano la puerta para que salga la gallina ponedora.

Para mayor claridad del funcionamiento, se adjuntan, a título de ejemplo, unos dibujos de una de sus po-



10 sibles realizaciones, a título de ejemplo.

La fig. I representa la aplicación de una de estas puertas a un ponedor múltiple; la fig. II es la puerta en detalle y las figs. III, IV y V muestran en tres fases sucesivas el funcionamiento de esta puerta.

15 La puerta se compone, en esencia, de dos piezas rectangulares 1 y 2, articuladas entre sí, por ejemplo, con unas anillas -3-, teniendo una de estas piezas unos ganchos -4- que permiten sostener la puerta en el marco superior de la abertura de entrada -5- del nidal.

20 Las dimensiones de la puerta son ligeramente mayores que la abertura -5-, por lo que puede quedar perfectamente adosada a los bordes de -5-. El borde inferior de -2- se mantiene siempre junto a la boca de entrada, sin posibilidad de que se pueda apartar, por medio de un nervio articulado -6- cuyos extremos están curvados de modo apropiado para que saliendo por la abertura del nidal, deslicen por su borde exterior.

25 Inicialmente la puerta se deja en la posición representada en la fig. III, con la mitad inferior -2- rebatida sobre la superior, de modo que se aguanta en equilibrio inestable, quedando desde la articulación -3- al piso del nidal, una altura calculada para que, al entrar una gallina al ponedor, roce con la cola la articulación -3-, arrastrándola según la flecha a de la fig. IV, moviéndose -2-, en consecuencia, según la flecha b quedando finalmente en la posición representada en la fig. V.

35 Las dos mitades -1-2- de la puerta, tienen unos orificios -7-8- que proporcionan la necesaria ventilación cuando se halla cerrada.

58173

- 3 -



40 Todo cuanto no afecte, altere, cambie o modifi-
que la esencia de la puerta descrita, será variable a los
efectos del actual Modelo.

N O T A .

45 Se reivindica como objeto de este registro por
Modelo de utilidad:

1 - Una puerta perfeccionada para ponedores, caracteriza-
da por estar formada por dos planchas rectangulares, ar-
ticuladas entre sí, teniendo en el borde opuesto a la ar-
ticulación, una de ellas un par de ganchos de sustentación
50 y la otra un nervio articulado, paralelo al borde, cuyos
extremos tienen un doblado que los separa de la plancha,
acabando los tramos finales paralelos al central.

2 - La propia puerta de la reivindicación anterior, carac-
terizada porque tenga taladros adecuados para la ventila-
55 ción.

Sean cuales fueren las circunstancias que con-
curran en la esencialidad del Modelo de utilidad defini-
do en las anteriores reivindicaciones, cual objeto es:

3 - "UNA PUERTA PERFECCIONADA PARA PONEDORES".

60 Consta la presente memoria de tres hojas folia-
das, mecanografiadas por una sola cara y del dibujo ad-
junto.

Barcelona, veintidos de agosto de mil novecien-
tos cincuenta y seis.

P.A. de D. Ricardo Mestre Nogués,

L. DURÁN
P. P.

D. RICARDO MESTRE NOGUES

HOJA ÚNICA

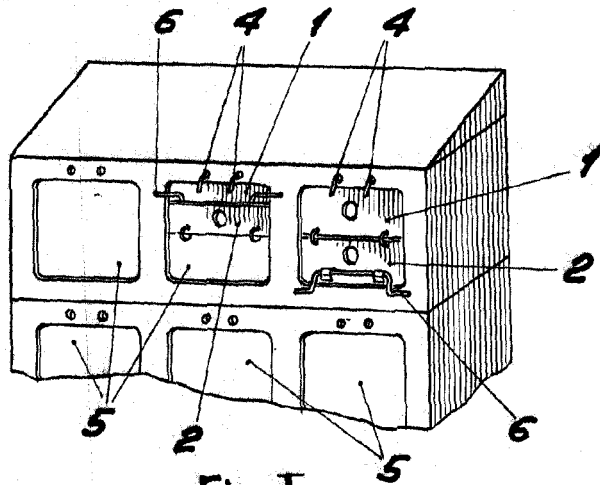


Fig. I

56173

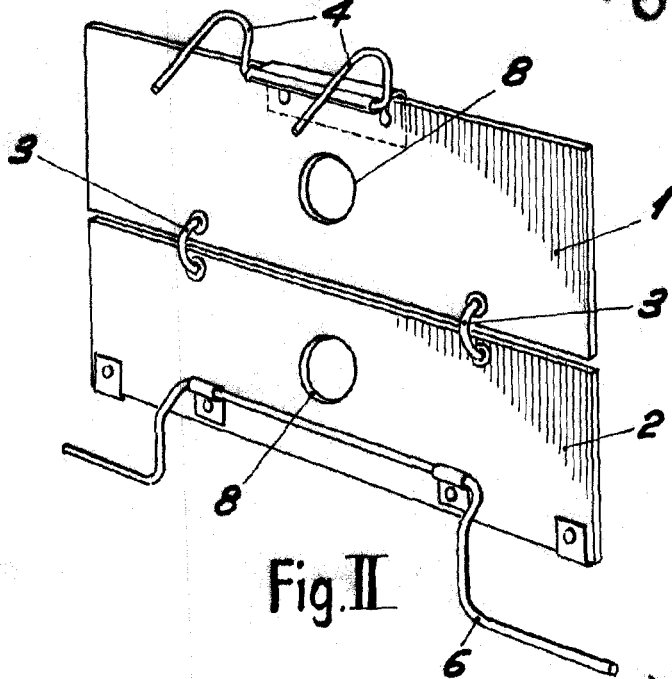


Fig. II

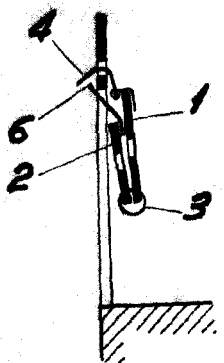


Fig. III

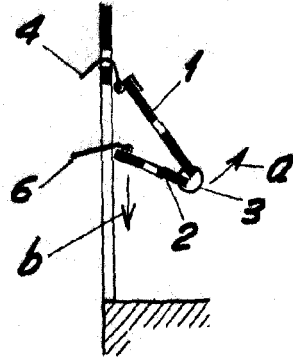


Fig. IV

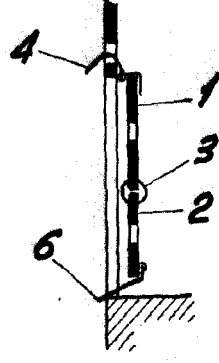


Fig. V

BARCELONA, 22 AGOSTO DE 1956

L. DURAN
P. F.

ESCALA VARIABLE