

56172.56172



M O D E L O

de

U T I L I D A D

A favor de don José Martín Carrasco, de nacionalidad española, residente en Valencia, calle Mayor nº 6 (Nazaret),

p o r

"NUEVA ABRAZADERA DE FLEJE"

I n v e n t o r : El propio solicitante.



MEMORIA DESCRIPTIVA

5 El Modelo de Utilidad objeto de esta Memoria, es un
pequeño dispositivo, o mas bien, es un perfeccionamiento
aplicado a las abrazaderas en uso, pero de tal importancia,
que mejora su condición y asegura la finalidad de su em-
pleo, como se explicará con el necesario detalle a conti-
nuación; motivos por los que se hace acreedor a los benefi-
cios de protección y explotación exclusiva que conceden --
los correspondientes artículos del vigente Estatuto de la
Propiedad Industrial de 26 de Julio de 1929, texto refundi-
do, publicado en 30 de Abril de 1930.

10 La abrazadera corriente, aparte otras construidas de
alambre y para otros usos que se encuentran debidamente -
protegidas, consiste en un fleje adecuadamente moldeado,
en cuyos extremos se han practicado sendos orificios para
15 dar paso a un tornillo que se cierra o sujeta por medio -
de una tuerca o palomilla previa la colocación de las co-
locación de las correspondientes arandelas que aseguren -
la integridad de los orificios y la conservación de las -
partes de fleje donde estos van practicados.

20 Una frecuente observación en el manejo de dichas ---
abrazaderas, ha permitido comprobar que en la mayoría de
las ocasiones en que se utilizan, el cuerpo que debe que-
dar aprisionado, sufre una dilatación hacia la parte com-
prendida entre los dos extremos de la abrazadera, si el -
25 cuerpo es blando, como tubo de goma, corcho; o se echa de
menos una completa sujeción que naturalmente no existe al
quedar una porción del cuerpo sujetado sin el correspon-
diente contacto y presión del fleje.

Por otra parte, la observación de que en multitud de



30

ocasiones hay necesidad de utilizar abrazaderas de fleje de mayor grosor cuando el cuerpo aprisionado ejerce fuerte presión hacia el exterior, ha llevado al solicitante a realizar los cálculos necesarios para concluir en que bastan uno o dos fileteados en el centro y parte exterior del fleje, -

35

para darle toda la robustez apetecida y en cualquier caso - adecuada a las mas fuertes presiones que la abrazadera tiene que soportar.

40

En el dibujo adjunto puede verse en la figura 1, representada una perspectiva de la abrazadera, o mas propiamente del fleje enterizo que forma la abrazadera (1), el cual, comenzando en uno de los extremos de sujeción (2), - forma el cerco constitutivo de la pieza (1) y en su prolongación forma el otro extremo (3) para seguir sin solución de continuidad hasta constituir la porción (4) interna de la abrazadera que es un nuevo elemento que se aporta con este Modelo de Utilidad. Así puede verse tambien en la figura 2 que representa una sección de la nueva abrazadera. Dicha porción o acóndice (4), no precisa sea enteriza, pudiendo ser tambien postiza (remachada o soldada a puntos),

45

50

si cumple la apuntada finalidad.

La figura 3, representa a su vez la sección del fleje, enriquecido con un fileteado en su parte central externa, indicado con (5), lo que permite la mayor robustez en la sujeción sin que el cuerpo aprisionado sufra alteración en su superficie. Dicho fileteado puede duplicarse si el ancho de la abrazadera exigiera mayor resistencia.

55

60

Finalmente, la figura 4 representa la abrazadera cerrada, en la que, naturalmente, pueden las arandelas ser redondas, abiertas (Grover), cuadradas, del mismo modo que la tuerca correspondiente al tornillo de cierre, puede ser cuadrada, exagonal, de palomilla o de cualquiera otra clase de las existentes en el mercado, que convenga utilizar.

El Modelo de Utilidad objeto de la presente Memoria,

4-56172



se concreta en las siguientes

R e i v i n d i c a c i o n e s

65
70
1ª. Nueva abrazadera de fleje, caracterizada porque -
todo el arco de cierre es enterizo, formándose de una sola
pieza los brazos de sujeción, el dicho arco de cierre, y -
el apéndice interno que es objeto de la siguiente reivindi-
cación.

75
2ª. Nueva abrazadera de fleje, según la reivindicación
anterior, caracterizada además porque el fleje, luego de --
plegarse sobre sí mismo para formar uno de los brazos de su-
jeción, se prolonga formando un apéndice que cierra el cer-
co de la abrazadera, alojándose en la parte interior de és-
ta, el cual apéndice puede ser enterizo con la abrazadera,
o postizo.

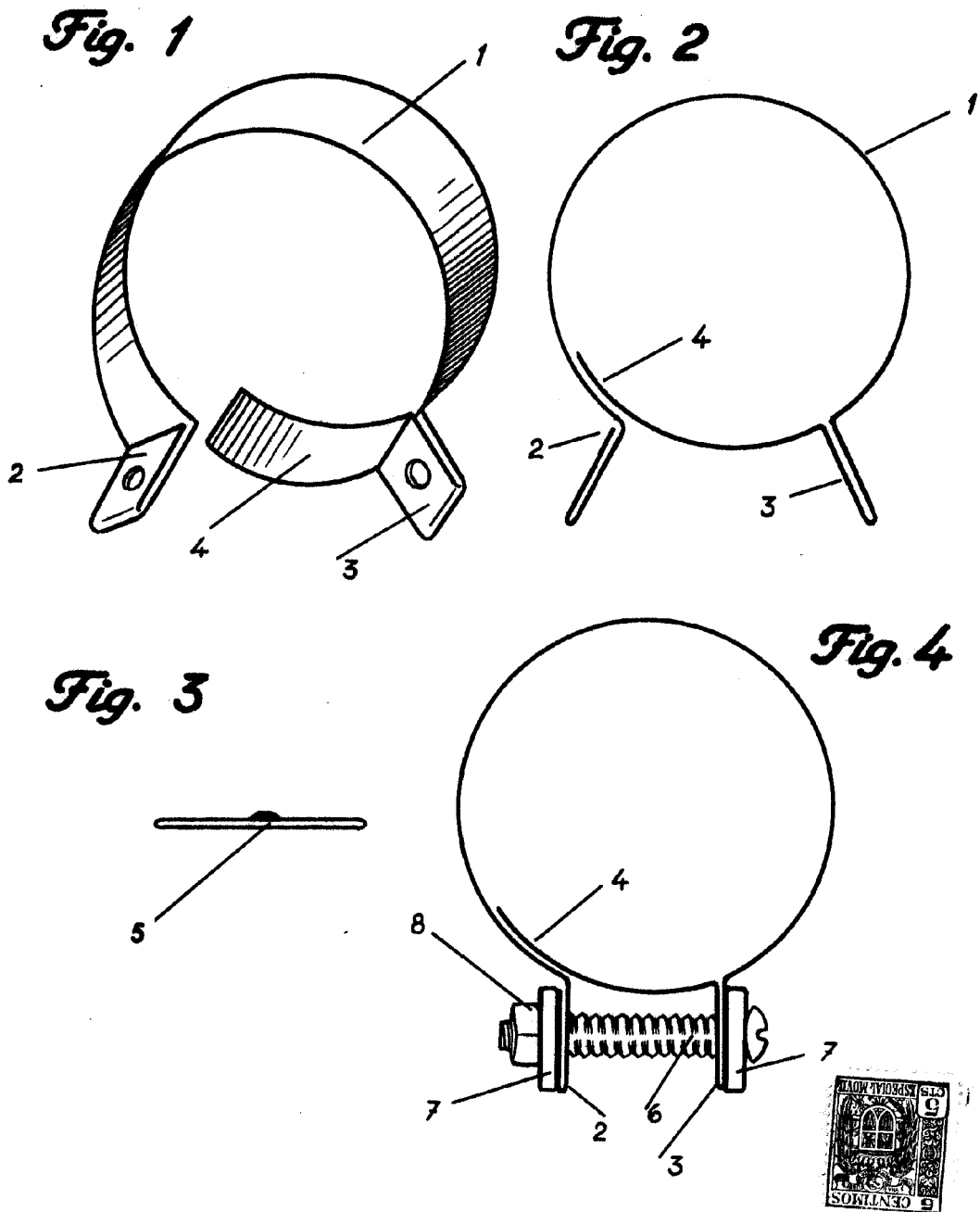
80
3ª. Nueva abrazadera de fleje, según las reivindicacio-
nes anteriores, caracterizada además porque el fleje que la
constituye, está dotado en su superficie exterior, de uno o
dos filetes, según convenga al ancho de aquella.

4ª. NUEVA ABRAZADERA DE FLEJE.

85
Tal como aparece representado, descrito y reivindica-
do en la presente Memoria descriptiva que consta de cuatro
hojas de texto mecanografiadas por una sola cara, y un di-
bujo.

Madrid, a 17 de Septiembre de mil novecientos -
cincuenta y seis.

Luis Antonio Serna



Escola variable

Madrid, a 17 Septiembre 1956

Quirós y Serna
56172