

56168



MODELO DE UTILIDAD

MEMORIA DESCRIPTIVA

sobre:

"Llave para fresas".

=====

Solicitante : DON CARLOS URANGA LIZARRALDE, de nacionalidad española, residente en LEGAZPIA, (Guipúzcoa).

=====

El presente modelo de utilidad se refiere a una llave para fresas.

Normalmente, para aplicar las fresas a las máquinas herramientas, se emplean procedimientos muy anticuados, tales como golpear con martillo, al tener que soltar la fresa, con lo cual se rompen muchísimas fresas, cuyo costo es muy elevado.

Con la llave para fresas, según la invención se evitan tales inconvenientes, ya que nuestro útil significa una sujeción perfecta de la fresa al eje cabezal



una enorme economía por la duración de las fresas; una herramienta adaptable a cualquier tipo de fresadora y la aplicación de una misma llave para distintas medidas de fresas.

5. En los dibujos adjuntos, a título de ejemplo no limitativo se ilustra una forma de ejecución del invento, con referencia a los cuales:

La llave, según la invención, fija la fresa, entrando ésta en aquélla al abrir un diente deslizante, 6, de modo que pueda entrar holgadamente entre este diente y el otro diente fijo, 7, colocándose repetida fresa de manera que este diente fijo penetre entre los dos dientes de la fresa.

Una vez entrada la fresa, se hace girar la manilla roscada, 3, hasta que el diente deslizante, 6, quede totalmente fijo a la fresa. Dicho diente se desliza por hallarse sujeto al husillo, 4, por medio de un tornillo de fijación, 8, siendo a su vez, dicho husillo accionado por la mencionada manilla roscada, 3.

20. Con objeto de que la manilla quede fija al cuerpo de llave, 1, lleva una tuerca, 2, roscada en su interior a dicho cuerpo de llave, al cual se ajusta una chaveta, 5, para evitar el giro del husillo.

Según se detalla en el plano, se fabrican llaves de dos tipos: una cerrada y otra abierta (indicada con trazo azul). Siendo fácilmente comprensible que podrán variar los tamaños, materiales y proporciones de las mismas, ya que estas accesoriedades quedan comprendidas en la invención, al no alterar su esencialidad.



N O T A

Descrita suficientemente la naturaleza del invento, así como la manera de realizarlo en la práctica, debe hacerse constar que las disposiciones anteriormente indicadas son susceptibles de modificaciones de detalle en cuanto no alteren su principio fundamental, siendo lo que constituye la esencia del referido invento y por lo que se solicita Modelo de Utilidad por 20 años en España: "Llave para fresas"; caracterizándose por lo siguiente:

10. 1º.- Llave para fresas, que se caracteriza porque, siendo abierta o cerrada, es adaptable a cualquier tipo de fresadora, comprendiendo un diente deslizable y otro fijo; la fresa se fija en la llave entrando en ésta al abrir el diente deslizable, y penetrando entre éste y el diente fijo, colocándose la fresa de modo que este diente fijo penetre entre los dos dientes de la fresa.

15. 2º.- Llave para fresas, según reivindicación precedente, que se caracteriza porque comprende una manilla roscada que, al girar, permite que el diente deslizable quede totalmente fijo a la fresa, deslizándose por hallarse sujeto a un husillo mediante un tornillo de fijación, siendo, a su vez, este husillo accionado por la citada manilla roscada.

25. 3º.- Llave para fresas, según reivindicaciones anteriores, que se caracteriza porque comprende una tuerca roscada, en su interior al cuerpo de llave al cual fija la manilla ajustándose al mismo una chaveta, para evitar el giro del husillo.

30.



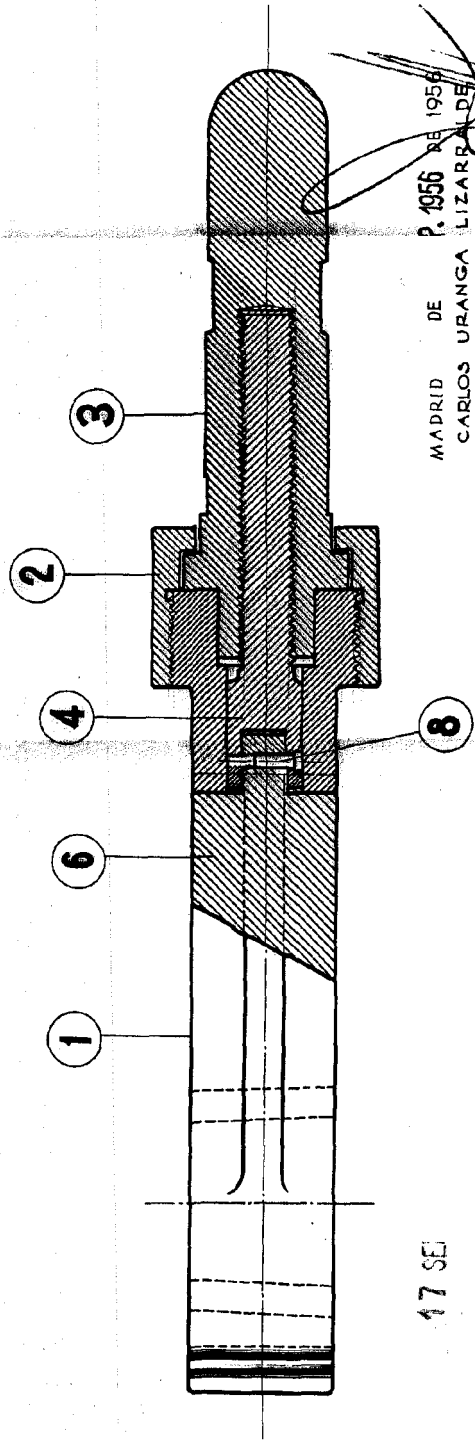
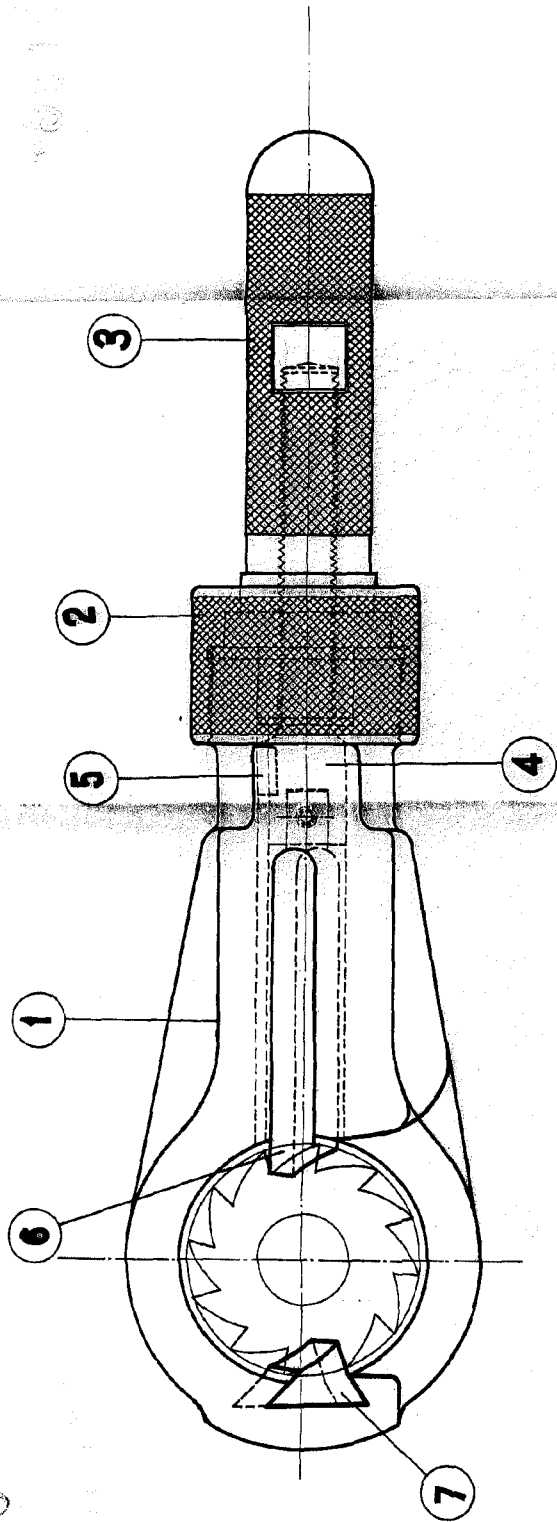
4<sup>a</sup>.- Llave para fresas; tal y como queda substancialmente descrito en la presente memoria e ilustrado en los adjuntos dibujos.

5. Esta memoria consta de cuatro hojas escritas a máquina por una sola cara.

Madrid, 17 SEP. 1956

CARLOS URANGA ELIZARRALDE.

J. GÓMEZ ACEBO Y MODET  
P. P.



17 SEI

MADRID DE 1956  
 CARLOS URANGA LIZARRALDE  
 P. P.

J. GÓMEZ AGUIRRE Y CAÑAS  
 P. P.

ESCALA VARIABLE

