



.56166

MODELO DE UTILIDAD

por 20 años

por "UN COMPONEDOR PARA IMPRENTA", a favor de D. José Requena Sicilia, de nacionalidad española, domiciliado en Granollers (Barcelona), Barcelona, 54, 2º.

=====

MEMORIA DESCRIPTIVA

Este Modelo de utilidad describe un componedor para imprenta, en el que se logra una máxima perfección en la colocación de los tipos y en su ulterior estabilidad.

5. Para facilitar su descripción, adjuntamos, a título de ejemplo, unos dibujos en los cuales -1- es el cajón de recepción de los tipos, en forma de regla graduada con su sección recta en ángulo recto y con tope lateral -2-; la aleta -3- presenta una serie de perforacio-



10. nes -4- equidistantes y alineadas paralelamente a la arista -5- del angular y al borde -6- de la aleta -3-.

Sobre esta aleta -3- se apoya y desliza el tope de contención -7-. Este lleva articulada la pinza elástica de ajuste -8- en forma de U, una de cuyas aletas

15. -9- se presiona sobre la cola -10- del tope -7- y la otra, la inferior -12-, por debajo de la aleta -3- de -1-; el eje de articulación -11- es, como es lógico, perpendicular a la aleta -3-. A lo largo y por el interior de la cola -11- de -7- se sitúa un eje roscado

20. -13- solidario con el nucleo colisor -14- provisto de dos topes inferiores de anclaje -15- coincidentes con dos cualesquiera de los orificios contiguos -4- de la aleta -3- de la regla -1-. El núcleo -14- presenta la ranura -16- con la que se ensarta un travesaño -17- so-

25. lidario con el tope -7-; una tuerca -18- roscada a -13- y retenida por la propia cola -10- del tope -7- permite desplazar este tope al roscarla más o menos con el eje -13-, una vez éste, por su nucleo -14- y sus anclajes -15- se haya solidarizado con la aleta -3- de la regla;

30. de modo que el ajuste de los tipos de imprenta entre -7- y el tope fijo -2- puede hacerse con una precisión matemática.

Todo cuanto no afecte, altere, cambie o modifique la esencia del componedor descrito, será variable a  
35. los efectos del actual Modelo.

N O T A.

Se reivindica como objeto de este registro por Modelo de utilidad:

40. 1. - Un componedor para imprenta, que esencialmente comprende una regla rígida graduada y pulida, de sección

58166.



45. recta angular, con una aleta de tope, perpendicular a su arista en uno de sus extremos y con su aleta, no graduada, provista de una alineación de perforaciones, idénticas y equidistantes, dispuestas paralelamente a la arista del diedro y a los bordes de sus aletas; comprende además un tope de contención deslizante sobre el diedro de la regla, con cola posterior, el cual es accionable por la tuerca axialmente fija a dicha cola roscada a un tornillo longitudinal ocluído en la misma cola, el cual presenta una cabeza solidaria provista de dos topes de encaje y anclaje en los orificios de la aleta de la regla; estando provisto este tope cursor de unas pinzas elásticas, articuladas con el tope según un eje perpendicular a la trayectoria de deslizamiento, con las cuales se asegura la posición y enlace del tope con la regla.
50. 2. - El propio componedor de la reivindicación anterior, caracterizado porque la cabeza del tornillo, que por el empuje de su tuerca axialmente fija permite graduar exactamente la posición del tope cursor, quede vinculado a este tope por un travesaño fijo a éste, ensartado en un orificio alargado practicado en aquella cabeza paralelamente al eje del tornillo.
55. 3. - El propio componedor de las reivindicaciones anteriores, caracterizado porque las pinzas de enlace del tope cursor, con su cola y dispositivo de graduación, consistan en una manecilla de sección recta en U, cubriendo la aleta superior de la misma, al cerrar la manecilla, la faceta superior del tope cursor y rozando la inferior, la cara inferior de la aleta perforada de la regla diédrica del componedor.

Sean cuales fueren las circunstancias que concurren

3166



en la esencialidad del Modelo de utilidad definido en las anteriores reivindicaciones, cual objeto es:

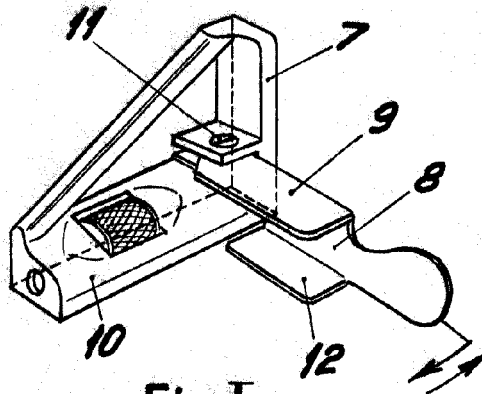
75. 4. - "UN COMPONEDOR PARA IMPRENTA".

Consta la presente memoria de cuatro hojas foliadas, mecanografiadas por una sola cara y del dibujo unido a la misma.

80. Barcelona, tres de septiembre de mil novecientos cincuenta y seis.

P.A. de D. José Requena Sicilia,

L. DURAN  
P. P.



56166

Fig. I

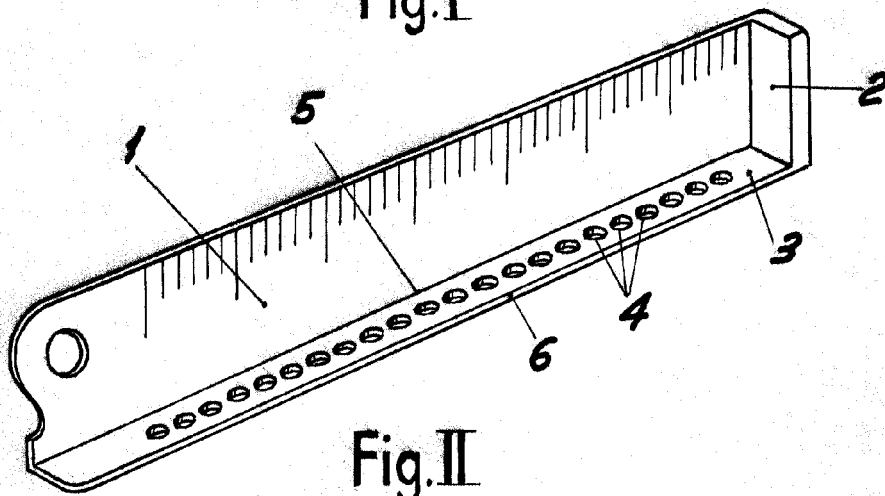


Fig. II

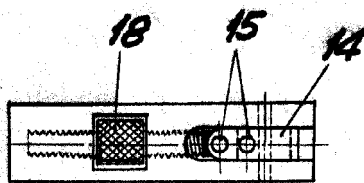


Fig. III

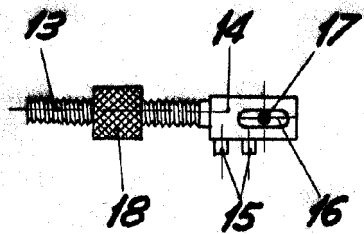


Fig. IV

BARCELONA, 3 SEPTIEMBRE DE 1955

L. DURAN

P.P.

ESCALA VARIABLE