

56158 56158



MEMORIA .

MODELO DE UTILIDAD, solicitado por el ingeniero industrial, D. Mamuel Rodríguez Gutierrez, residente en Barcelona, con domicilio en el Paj. del Crédito 2 pral, referente a una :

5. " corona-vertedero para evitar el goteo de las botellas "

EXPOSICION.-

10. Como todo el mundo ha podido observar, al servir el vino o licor contenido en una botella y en general, al verter el contenido líquido de un frasco, se produce, por la adherencia del líquido al cristal un derrame que escurre por la parte exterior del recipiente .

15. Si el derrame no ha sido grande y la botella se coloca rápidamente en posición vertical, el escurrimiento, no tienen mas consecuencias que la de ensuciar el cuello del frasco. Pero si no es así, el derrame ocasiona un goteo que, aún en el mas leve de los casos, tiene consecuencias enojosas pero que si se trata de líquidos perjudiciales y de acción energética, como los ácidos y los álcalis, puede ocasionar verdaderos accidentes.

20. A evitar estos inconvenientes y peligros, está destinado nuestro modelo de vertedero de cuya utilidad y eficacia podrá juzgarse por la siguiente:

25.

DESCRIPCION.-

Nuestro modelo que viene representado, la mitad

en vista y la otra mitad en corte, en el dibujo que acompaña a la presente Memoria, consta de dos partes unidas o mas bien formando una sola pieza: la primera cilíndrica destinada a alojar el cuello de la botella y la otra de forma de tronco de cono invertido.



38.

Esta segunda parte, es la que constituye el vertedero.

35.

Para que el dispositivo ajuste bien al cuello de la botella y en previsión de que este pueda variar de diámetro o sea, al objeto de que tenga mayor aplicabilidad, en el interior del cuerpo cilíndrico va alojada una pieza tubular de goma cuyo paramento interior es cónico.

40.

Fácil es de comprender la forma en que el dispositivo se comporta cuando, después de quitar el tapón (el dispositivo no impide que el tapón se quite o se ponga en la botella) se ha vertido el líquido apoyando el vertedero en el borde del recipiente o de la copa, pues,

45.

para interrumpir el vertido, hay que inclinar la botella hasta que la pared del vertedero quede horizontal y cuando esto ocurre, el cuello de la botella ya está casi vertical con lo que el líquido vuelve rápidamente al interior del frasco no pudiendo quedar adherida al vertedero

50.

mas que una gota que no puede rebosar debido a lo delgado de la pared y al filo del borde del vertedero.

Para vinos y otros líquidos inofensivos, se construye la corona-vertedero de aluminio que se colorea por anodizado. Para líquidos activos, se construye de acero inoxidable y se sustituye la goma por otro material adecuado.

55.

REIVINDICACION.-

El presente modelo de utilidad, trata de reivindicar:

60.

1º un dispositivo o pieza destinada a evitar el goteo de las botellas, al servir, caracterizado por es-

tar compuesto de dos cuerpos, formando una sola pieza, destinado, el primero, a encajar en el gollete de la botella y el segundo, tronco cónico, a servir de vertedero.

65.

2ª una corona-vertedero para evitar el goteo de las botellas.

Y cuanto afecte a la esencialidad de lo descrito en la presente Memoria y en el dibujo que la acompaña.

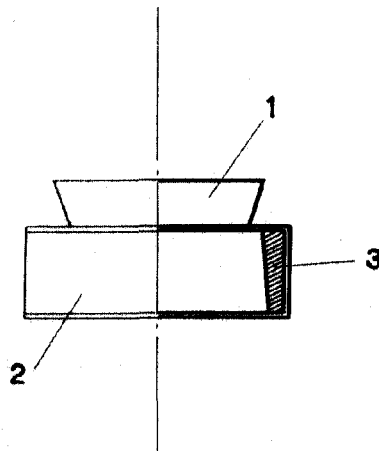
70.

Barcelona, agosto de 1956.



*Manuel Rodríguez Gutiérrez*  
MANUEL RODRIGUEZ GUTIERREZ

•56158•



El Peticionario

MANUEL RODRIGUEZ GUTIERREZ