

56153



15

MEMORIA DESCRIPTIVA  
=====

Correspondiente a un MODELO DE UTILIDAD, cuyo registro se solicita por veinte años.

A favor de

D. Enrique MANUBENS RAMOS, de nacionalidad española.

Residente en BARCELONA.-Pavia, 14

por:

"PANTALLA DIFUSORA DE LUZ FLUORESCENTE"

-----



15

5.- El objeto sobre que recae la presente memoria descriptiva de patente de modelo de utilidad viene a perfeccionar lo hasta ahora conocido en su género simplificando tanto su fabricación como su inmediata aplicación y que según el enunciado expresa se trata de una "PANTALLA DIFUSORA DE LUZ FLUORESCENTE".

10.- Esta pantalla está constituida por tres piezas realizadas en plásticos o similares, que se acoplan entre sí a los tubos fluorescentes por medio de patillas de presión, sin necesidad alguna de tornillos o piezas accesorias de acoplamiento, siendo su montaje cómodo sencillo y eficaz, permitiendo a la vez una limpieza rápida y fácil cosa interesante e importante en lugares donde sean muchas las pantallas colocadas.

15.- Para dar mayor claridad a la exposición del objeto que nos ocupa nos remitimos al plano adjunto en el que se detalla una forma de realización práctica industrializable del mismo, si bien se hace necesario hacer destacar que la presente exposición no tiene carácter limitativo alguno y si solamente informativo ya que caben y son susceptibles modificaciones de forma, tamaño y materiales de construcción, que no pueden ser tomados como alteración esencial justificativa de reivindicación independiente de lo que en este caso se declara.

25.- Como anteriormente se ha dicho la pantalla que nos ocupa está constituida por tres piezas. Dos iguales según fig. 1ª que constituyen los soportes y una según fig. 2ª que constituye la zona de difusión de la luz.

30.- Las primeras llevan en la zona inferior de su periferia un saliente (3) fig. 1ª en el cual apoyará la pieza fig. 2ª en cuya posición quedará fijada dicha pieza con auxilio de un resalte (1) fig. 1ª. En la parte superior de



35.- las citadas piezas fig. 1ª van dispuestos dos resaltes en sentido vertical (2) fig. 1ª para acoplamiento a los soportes de los tubos fluorescentes.

La pieza difusora fig. 2ª tiene la misma forma que el saliente (3) fig. 1ª al que se acopla por presión y la longitud es variable según la del tubo fluorescente a que se va a acoplar la pantalla.

40.- La fig. 3ª muestra el conjunto montado de la pantalla.

### REIVINDICACIONES

45.- 1ª).-"PANTALLA DIFUSORA DE LUZ FLUORESCENTE" que se caracteriza por estar constituida por tres piezas, dos de ellas iguales, que se acoplan sin necesidad de tornillos ni piezas auxiliares de acoplamiento, realizadas en plásticos y similares.

50.- 2ª).-"PANTALLA DIFUSORA DE LUZ FLUORESCENTE" que se caracteriza porque las dos piezas iguales de la reivindicación anterior llevan dispuesto un resalte continuo en la parte inferior de su periferia y otros más pequeños, en sentido horizontal y paralelos al anterior situados en la zona interior de la curva descrita por el primero y separado de aquel por una distancia ligeramente inferior al grueso de la pieza que forma la pantalla.

55.- 3ª).-"PANTALLA DIFUSORA DE LUZ FLUORESCENTE" que se caracteriza porque las dos piezas iguales de la anterior reivindicación llevan dispuestos dos resaltes en sentido vertical, situados en la zona superior interior de las mismas, separados por una distancia ligeramente inferior al grueso de los soportes normales de tubos fluorescentes.

60.- 4ª).-"PANTALLA DIFUSORA DE LUZ FLUORESCENTE" según las reivindicaciones anteriores que se caracteriza porque la pieza difusora está constituida por una plancha rectan-



65.-

gular curvada en toda su longitud según forma variable y con mayor o menor dibujo según la difusión de luz que se desea.

5º).- "PANTALLA DIFUSORA DE LUZ FLUORESCENTE".

La presente memoria descriptiva consta de cuatro hojas foliadas y mecanografiadas por una sola cara, componiendo un total de setenta líneas, incluidas éstas.

Madrid, 14 de Septiembre de 1.956.-

ANTONIO ESCHER  
E.E.

•56153



Fig. 1

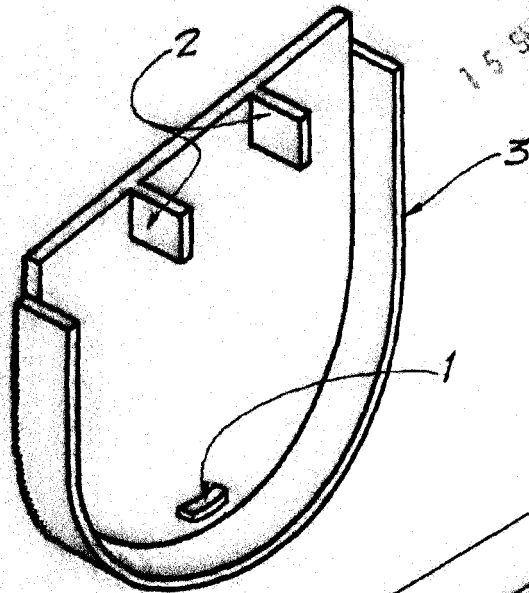


Fig. 3

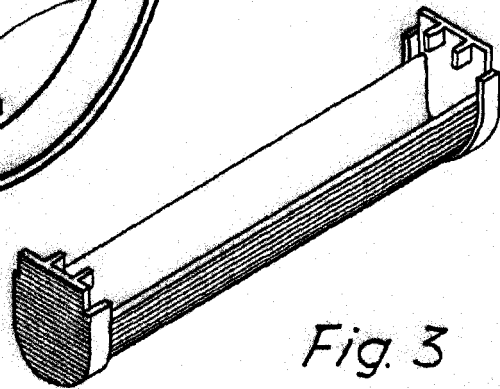
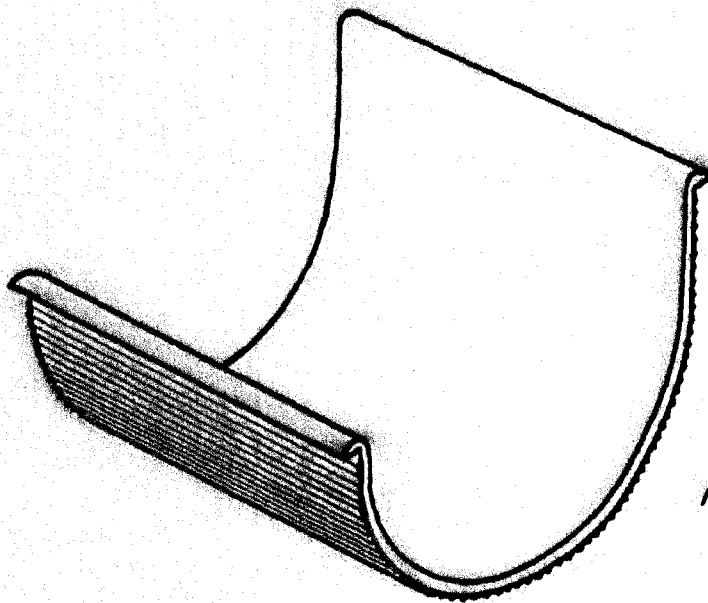


Fig. 2



Madrid, 15 de septiembre de 1956

ANTONIO ENRIQUE

Escala variable