



15

.56146

Memoria Descriptiva del Modelo de Utilidad, que, por veinte años en España, solicita Don Francisco Cancer Esandi, de nacionalidad española, residente en Madrid, calle de Salamanca, número 18, para: "MESA PLEGABLE METALICA, DE RIGIDEZ ABSOLUTA EN USO".

--ooOoo--

5 Se refiere a la construcción de mesas metálicas para establecimientos públicos, jardines, etc. etc., y reúne la ventaja de poder ser almacenadas en elevado número sin ocupar espacio extraordinariamente considerable; sobre cuyo objeto, por ser nuevo y de su propia invención, el recurrente solicita que se le garantice en su propiedad y explotación exclusiva mediante la concesión de privilegio de Modelo de Utilidad.

10 Según la adjunta hoja de planos, cuya Fig. I re-

56146



-2-

15 presenta la mesa en perspectiva y en posición de uso y la Fig. II la propia mesa plegada, -1- es el tablero metálico dotado de remate periférico -6-, a cuyo tablero, por su dorso y mediante charnelas -7- se fija la parte superior de las patas -3- que, aunque abatibles, resultan fijas a la superficie de la mesa referida, -1-.

20 Ambas patas -3-, por su tercio medio, quedan solidariamente unidas por las paralelas -5- que, al propio tiempo, comprenden en el interior de la constitución integrada (-3-5-) las patas que con la propia expansión en sus extremos resultan considerablemente recogidas en su punto medio -2-.

25 Un eje fijo a las patas -3- atravesando éstas, atraviesa igualmente por el propio punto medio las señaladas en -2-, permitiéndose el giro de éstas sobre aquéllas, cuyo movimiento queda delimitado al recorrido que permiten las paralelas -5-, coincidente con el exactamente preciso para la rigidez deseada de la mesa en uso.

35 Finalmente, los topes de retención -8- situados en el dorso de la superficie del tablero metálico -1- y las vertientes -9- de las patas abatibles -2-, efectúan la inmovilización de la mesa y puesta a punto en condiciones de firmeza excepcionales.

--ooOoo--

N O T A. - Se reivindica la propiedad de este Modelo de Utilidad:

10146



-3-

1. - Mesa plegable metálica, de rigidez absoluta en uso, caracterizada por la existencia de charnelas en el dorso del tablero metálico, que unen la parte superior de las patas en una serie de dos del mismo lado, permitiendo su giro.

2. - Mesa plegable metálica, de rigidez absoluta en uso, según primera reivindicación, caracterizada porque ambas patas recogidas en su centro, originan no obstante un espacio delimitado por dos paralelas exteriores horizontales. En dicho centro, lleva un vástago fijado a ambas patas por sus extremos.

3. - Mesa plegable metálica, de rigidez absoluta en uso, según segunda reivindicación, caracterizada porque las otras dos patas de semejante constitución, más recogidas en su centro, quedan incluidas entre las primeras y las paralelas de retención, asegurándose su permanencia mediante el vástago que hace de eje, permitiéndose su giro siempre parcial por la retención impuesta por las paralelas.

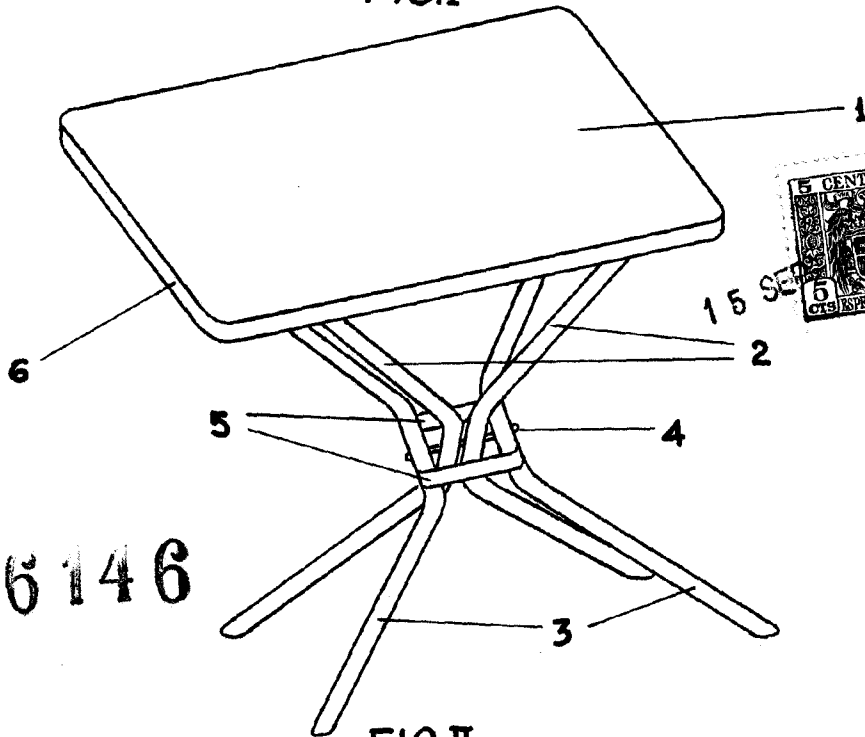
4. - Mesa plegable metálica, de rigidez absoluta en uso, según primera, segunda y tercera reivindicaciones, caracterizada porque las patas abatibles, de menor expansión central, poseen en sus extremos superiores vertientes destinadas a su apoyo sobre los topes comprendidos en el dorso del tablero, para su inmovilización en uso.

5. - MESA PLEGABLE METALICA, DE RIGIDEZ ABSOLUTA EN USO.

Consta la presente memoria descriptiva de 3 hojas mecanografiadas por una sola cara y de una hoja de planos.

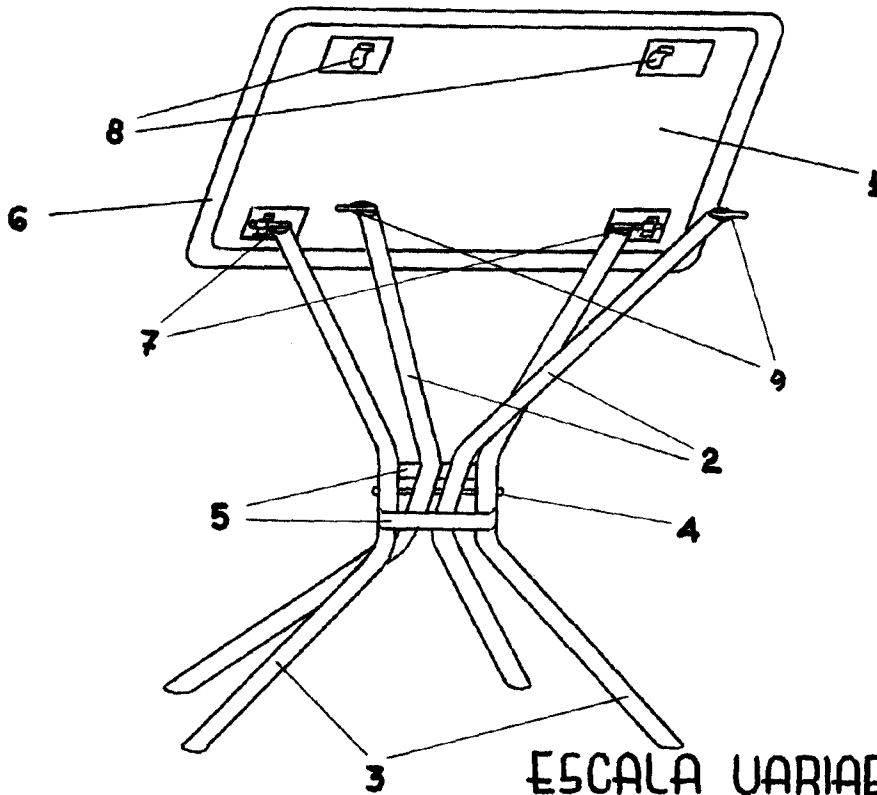
Madrid, 15 SEP. 1956

FIG. I



56146

FIG. II



ESCALA VARIABLE

Madrid, 10 SEP 1934