

50 35



MODELO DE UTILIDAD

por 20 años

por "UN ESTUCHE PLEGABLE PROPIO PARA INYECTABLES", a favor de D. Ramón Masó Pujol, de nacionalidad española, domiciliado en Barcelona, Rosellón, 166.

=====

MEMORIA DESCRIPTIVA

El estuche para inyectables que se describe por este Modelo de utilidad presenta como características principales su simplicidad, su coste reducido y su escasísimo peso; ello sin merma de un perfecto y eficaz alojamiento de los inyectables a prueba de vibraciones y golpes, de modo que puede llevarse cómodamente en un bolsillo sin riesgo alguno de rotura.

Para mejor definir este estuche nos referiremos a los dibujos que, con carácter de ejemplo se adjuntan a



10 esta memoria.

Consta simplemente de una franja de cartón o cartulina -1- cortada en forma rectangular, alargada, con sus ángulos -2- redondeados, con una lengüeta -3- centrada en uno de sus lados menores, la cual, al plegar esta franja
 15 doblándola según los pliegues -4-5-6- y -7-, pasa a enlazarse y fijarse por la forma más ensanchada -8- de su perfil, en el corte -9- previsto en la tapilla -10- opuesta.

El rectángulo central -11- sirve de base de sujeción a la lámina de cartulina -12- que queda ondulada, y
 20 que se fija por ambos extremos -13- y por las generatrices -14- que quedan en contacto con el rectángulo -11-.

Estas generatrices quedan paralelas a los lados mayores de la franja y por tanto los inyectables quedan retenidos por tope entre las facetas -15- y -16- adyacentes
 25 con la -11-.

Todo cuanto no afecte, altere, cambie o modifique la esencialidad del estuche descrito, será variable a los efectos del actual Modelo.

N O T A .

30 Se reivindica como objeto de este registro por Modelo de utilidad:

1 - Un estuche plegable propio para inyectables, caracterizado por el hecho de que consta simplemente de dos láminas de cartulina fuerte, una rectangular muy alargada con sus ángulos redondeados, con uno de sus lados menores formando una lengüeta saliente y de forma ensanchada, con cuatro rayados para doblarlo, agrupados a pares equidistantes,
 35 para formar las facetas menores del estuche, con un corte en su pala extrema, opuesta a la de la lengüeta, para reci-



40 bir a ésta y retenerla ; y con su zona central casi cuadra-
da para apoyar y fijar en ella, por sus generatrices infe-
riores, a la otra pieza de cartulina que se ondula profun-
da y regularmente, para acunar a los inyectables; siendo
45 la altura de las ondulaciones de esta última igual, o lige-
ramente mayor, que la distancia entre cada dos dobleces de
la lámina principal.

Sean cuales fueren las circunstancias que concu-
rran en la esencialidad del Modelo de utilidad definido en
la anterior reivindicación, cual objeto es:

50 2 - "UN ESTUCHE PLEGABLE PROPIO PARA INYECTABLES".

Consta la presente memoria de tres hojas folia-
das, mecanografiadas por una sola cara y del dibujo adjun-
to.

55 Barcelona, tres de septiembre de mil novecientos
cincuenta y seis.

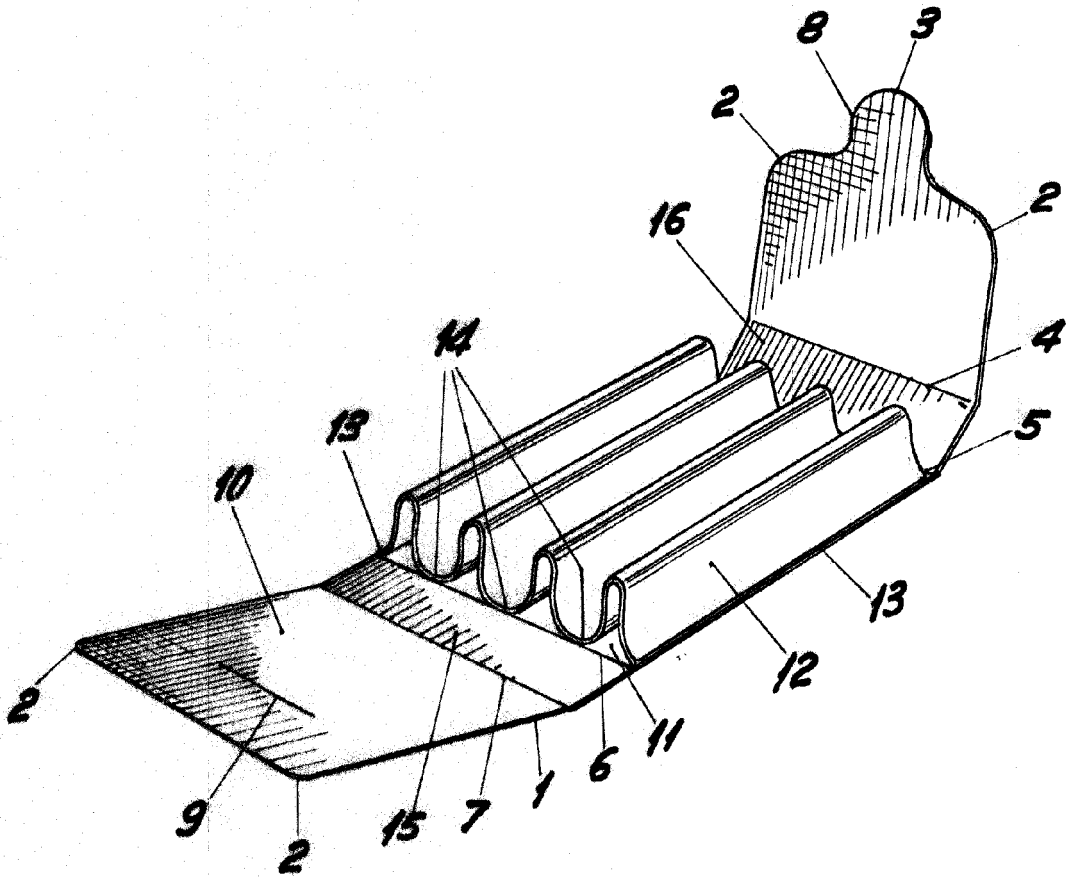
P.A. de D. Ramón Masó Pujol,

L. DURAN
P. P.

D. RAMON MASO PUJOL

NOVA UNICA

56135



BARCELONA, 3 SEPTIEMBRE DE 1956

L. DURAN
P.P.

ESCALA VARIABLE