

56128



1956

MEMORIA DESCRIPTIVA

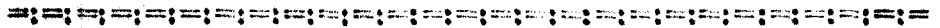
que se acompaña a la solicitud de

UN MODELO DE UTILIDAD

a favor de D. Vicente FLORES Barba, de nacionalidad española, domiciliado en BARGELONA, Vilamarí, 106-108,

por:

«NUEVO DISPOSITIVO DE SUJECION PARA VALVULAS DE RADIO».



La presente Memoria se refiere, como su enunciado indica, a un nuevo dispositivo de sujeción para válvulas de radio, de características especiales y cuya explotación exclusiva en toda España, Colonias y plazas de soberanía desea obtener el recurrente mediante el correspondiente registro como MODELO DE UTILI-



DAD conforme y al amparo del vigente Estatuto sobre Propiedad Industrial.

10 Entre las numerosas ventajas que reporta, debe destacar como principales las siguientes: facilidad y rapidez de montaje de las válvulas, evitación de su rotura durante el transporte y manejo de los aparatos, seguridad en las conexiones y supresión de falsos contactos y, posibilidad de situar las lámparas en posición invertida.

15 A continuación se hará una descripción completa del aludido dispositivo, con referencia a los planos que se acompañan, en los cuales se representa a simple título de ejemplo, no limitativo, una forma preferente de realización, susceptible de todas aquellas modificaciones de detalle que no alteren fundamentalmente sus características esenciales.

20 Según el ejemplo de ejecución representado, el dispositivo referido es un cuerpo cilíndrico (1) cerrado mediante pestañas (2) y provisto de unas entallas verticales (3) que permiten el ajuste en su interior de la válvula; solidarias a la base y en posición contrapuesta hay unas pestañas perforadas (4) para adaptación del dispositivo al zócalo (5), formando así ambos un sólido conjunto en el cual queda la lámpara totalmente inmovilizada.

30 En los planos que se acompañan:  
La fig. 1ª es una vista del dispositivo, y  
La fig. 2ª muestra como queda unido al zócalo.

35 La forma, dimensiones y materiales podrán ser variables y en general cuanto sea accesorio y secundario, siempre que no altere, cambie o modifique la esencialidad del objeto que se describe.

= 3 = .56128 .14



40

Los términos en que queda redactada esta Memoria son ciertos y fiel reflejo del objeto descrito, debiéndose tomar con carácter amplio y nunca en forma limitativa.

N O T A

45

El MODELO DE UTILIDAD que se solicita recaerá sobre las particularidades características de las siguientes reivindicaciones:

50

1ª.- Nuevo dispositivo de sujeción para válvulas de radio, caracterizado por constituir un cuerpo cilíndrico unido mediante pestañas, el cual tiene practicadas unas entallas verticales que oprimen y ajustan la lámpara cuando queda introducida dentro del mismo.

2ª.- Nuevo dispositivo de sujeción para válvulas de radio, según la reivindicación primera,

-4 56128

148



55

caracterizado además por unas pestañas orificadas previstas en su base y en disposición contrapuesta que sirven para su adaptación sobre la pieza-zócalo.

3ª.- "NUEVO DISPOSITIVO DE SUJECION PARA VALVULAS DE RADIO".

-----

Todo según queda expuesto en la precedente Memoria que consta de cuatro hojas foliadas y mecanografiadas por una sola cara y hoja de dibujos que a la misma se acompaña.

Madrid, 14 de Septiembre 1956.

Vicente FLORES Barba,  
P.A.



FIG. 1

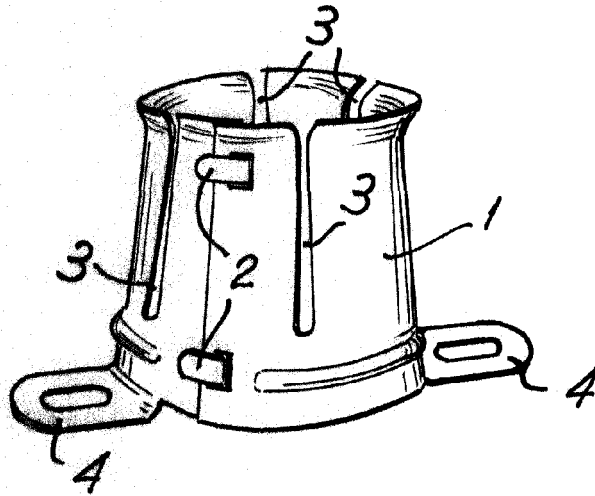
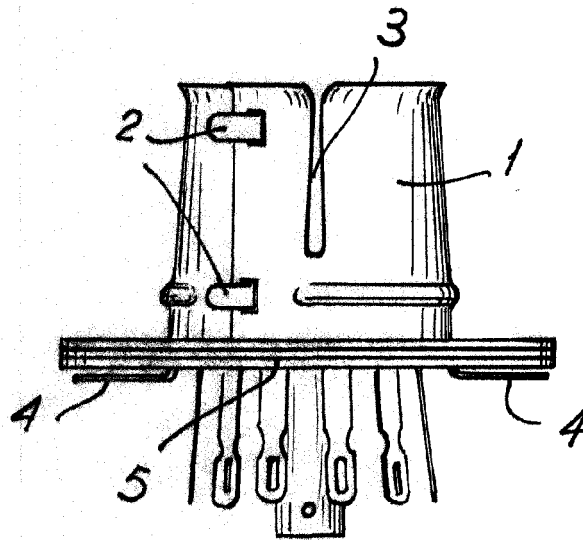


FIG. 2

•56128



Madrid. 14 SEP. 1933

Escala variable.