

-561171



13

M O D E L O
D E
U T I L I D A D

para "CONTINENTE PARA DESPERDICIOS Y SIMILARES", a favor de
CARRARA & MATTA S.p.A, de nacionalidad italiana, domiciliada
en TURIN, (Italia), Via Onorato Vigliani, 24.

. = .

MEMORIA DESCRIPTIVA

El presente modelo de utilidad se refiere a un continente
para desperdicios y similares.

- En otro registro de la solicitante se describe y reivindica un continente para desperdicios y similares, caracterizado
5. por el hecho de comprender un recipiente destinado a recibir los desperdicios y una cubierta para el mismo, pudiendo ser introducido dicho recipiente en la cubierta a través de una abertura prevista en la pared anterior de ésta y pudiendo ocupar, con respecto a la cubierta, dos posiciones, en la primera de
10. las cuales la boca del recipiente se abre al exterior por lo

56117



que es posible efectuar la introducción de los desperdicios, mientras que en la segunda posición la boca del recipiente es retirada al interior de la cubierta.

5. El presente modelo de utilidad tiene el objeto de proporcionar una forma constructiva del continente, destinada a ampliar su campo de empleo.

10. El continente para desperdicios y similares según el presente modelo de utilidad se caracteriza por el hecho de que la cubierta está constituida por un mueble, por ejemplo un mueble de cocina, que presenta en su parte anterior una abertura de introducción del recipiente.

La invención es descrita con referencia a los dibujos adjuntos, en los cuales:

15. la figura 1 es una vista frontal del continente;
la figura 2 es una sección de la figura 1 a lo largo de la línea II-II, y
la figura 3 es una sección de la figura 1 a lo largo de la línea III-III.

20. En el dibujo y en la descripción las partes del continente correspondientes a las de la patente principal están indicadas con las mismas cifras de referencia.

Con 1 se ha indicado el recipiente destinado a recibir el desperdicio y con 22 su cubierta, constituida en este caso por un mueble, por ejemplo un mueble de cocina.

25. El recipiente comprende aún paredes laterales la y lb, una pared posterior ld y un fondo le; el mismo se apoya sobre el borde inferior 22a de la abertura del mueble, constituyendo dicho borde el pivote de oscilación para el recipiente citado. El fondo de este último está provisto exteriormente de una acanaladura anterior lg en la que encuentra asiento dicho borde inferior 22a de la abertura del mueble.

30.



50117 13 S

Por ello, el recipiente 1 puede oscilar de la posición indicada en la figura 2 con líneas llenas, en la cual su boca está retirada al interior de la cubierta y la posición indicada con líneas de trazos en 1' en la que su boca se abre al exterior, permitiendo efectuar la introducción de los desperdicios.

Según otra característica de la invención, sobre los flancos la y lb están previstas unas muescas lf delimitadas por líneas rectas que forman ángulo y una de las cuales está destinada a aplicarse contra la parte superior 22b de la pared anterior de la cubierta 22 en posición de apertura del recipiente.

Naturalmente, establecido el principio del invento, los detalles de construcción y las formas de ejecución podrán ser variadas ampliamente con respecto a cuanto se ha descrito e ilustrado a puro título de ejemplo no limitativo, sin salirse por ello del alcance de la presente invención.



561171³ S

NOTA

Descrito el objeto del invento, se declara no practicado ni divulgado en España, lo comprendido en las siguientes reivindicaciones, con prioridad italiana nº 27.984 del 17 de julio de 1956.

5. 1. Contingente para desperdicios y similares, según se ha reivindicado en la patente principal, caracterizado por el hecho de que la cubierta está constituida por un mueble, por ejemplo un mueble de cocina, que presenta en su parte delantera una abertura para la introducción del recipiente.
10. 2. Contingente según la reivindicación 1, caracterizado porque el recipiente se apoya sobre el borde inferior de la abertura del mueble, constituyendo dicho borde el pivote de oscilación para dicho recipiente, estando provisto el fondo de dicho recipiente, además, exteriormente, de una acanaladura anterior en la que encuentra asiento dicho borde inferior de la abertura del mueble.
15. 3. Contingente según la reivindicación 1, caracterizado porque las paredes laterales del recipiente presentan, en su parte superior, muescas de las que una parte de su superficie límite está destinada a aplicarse contra la parte superior de la pared anterior de la cubierta, para impedir el vuelco hacia fuera del recipiente.
20. 4. Contingente para desperdicios y similares.
Según se describe y reivindica en la presente memoria
25. descriptiva, que consta de cinco hojas, foliadas y escritas a

56117



máquina por una sola cara, acompañadas de una lámina de dibujos.

Madrid, a 13 de Septiembre de 1956.

CARRARA Y MATTA S.p.A.

p.a.

JAIME ISERN MIRALLES
P. P.

D.



Fig. 1

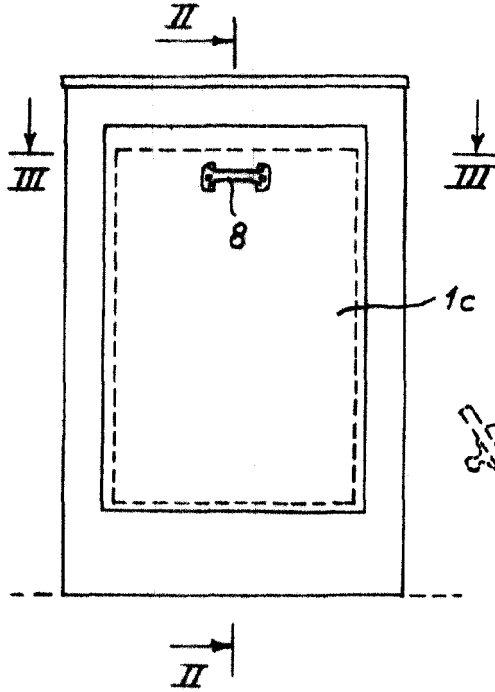


Fig. 2

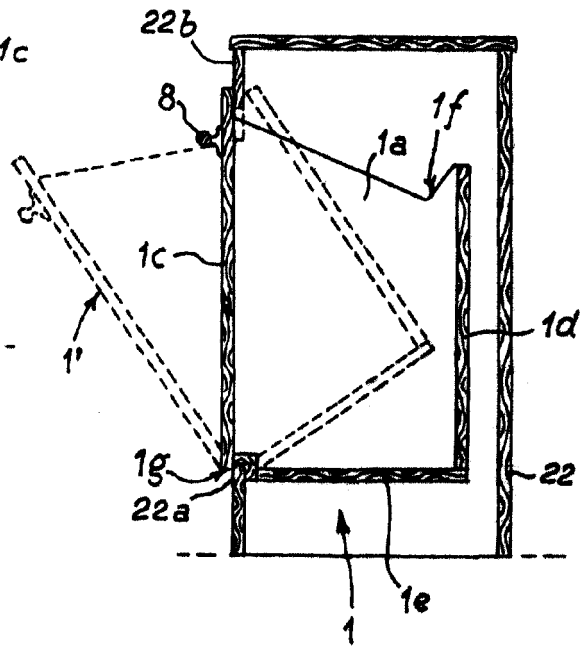
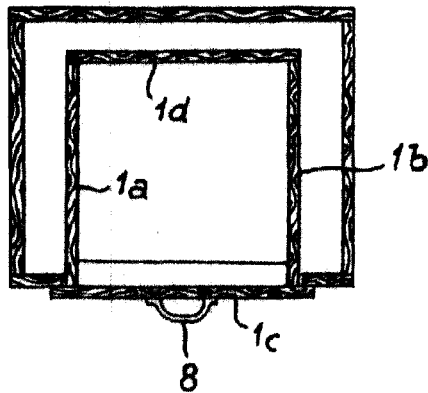


Fig. 3



Madrid, 13 Septiembre 1956.
Jaime Isern

P.P.