

56114



M O D E L O
D E
U T I L I D A D

por "CAJA PLEGABLE DE CARTÓN, O SIMILAR, PARA EL ENVA-
SADO DE CUCHILLERÍA Y CUBERTERÍA EN GENERAL", a favor
de la firma española JUAN VOLLMER, S. A., domiciliada
en Madrid, "Avenida José Antonio, nº 16".

MEMORIA DESCRIPTIVA

El presente modelo de utilidad se refiere a una
caja plegable de cartón, o similar, para el envasado
de cuchillería y cubertería en general.

5. Este modelo se caracteriza porque tanto la tapa
como el cuerpo de la caja son desplegables en un pla-
no, facilitando su transporte en vacío y una vez arma-
das presentan una gran resistencia y protección del
contenido que queda perfectamente asentado e inmovili-
zado. Es susceptible de adoptar variadas disposiciones
10. interiores con la amplitud que requieren los tipos y
tamaños del contenido a ser alojado en ellas.

En las figuras de la adjunta lámina de dibujos se
ilustra una realización del modelo a título de ejemplo
no limitativo.

15. En los dibujos:

•56114



La fig. 1ª muestra el despliegue de la tapa.

La fig. 2ª es un detalle de plegado de esquina de la tapa.

5. La fig. 3ª es un corte esquemático dado en la fig. 1ª según la línea X-X.

La fig. 4ª muestra el despliegue del cuerpo.

La fig. 5ª es un detalle de plegado de esquina de dicho cuerpo de la caja.

10. La fig. 6ª es un corte dado en la fig. 4ª según la línea Y-Y, y

La fig. 7ª es un corte similar dado en la fig. 4ª según la línea Z-Z.

15. En 1 se indica el plano de base de la tapa, sensiblemente rectangular en este ejemplo, sobre el cual se superpone, hacia el interior, otra hoja de un material fuerte 2 como refuerzo. Todos los lados del plano de base se prolongan en solapas 3-4 formadas por dos plañes con línea de dobléz paralela al lado respectivo y rematado su borde exterior por pestaña 5. Las partes 3

20. están enlazadas por sus testeros mediante las partes 6 y 7 con línea de dobléz tanto en su unión con dichos testeros como en la bisectriz del ángulo de vértice.

25. En 8 se indica el plano de fondo del cuerpo de la caja con plano 9 superpuesto hacia el interior como refuerzo y sobre cuyo refuerzo va otra hoja 10 quebrada transversal o longitudinalmente en crestas donde se practican los alveolos de apoyo de las piezas del contenido. El contorno del plano de fondo, ligeramente dimensionado en menos que el plano de tapa, se prolonga por

30. sus cuatro lados en solapa, de las que las de dos lados



5. opuestos constan de tres plafones con líneas de doblez intermedias paralelas al respectivo lado, indicados en 12, 13 y 14, mas estrecho el central, y rematado su borde exterior con pestaña 15, mientras que los otros dos lados del plano de fondo, asimismo opuestos, se prolongan por solapas a dos plafones 18 y 19 rematado su borde exterior por pestaña 20 y consta de las adecuadas líneas de doblez longitudinales.

10. Los plafones 12 y 14 se prolongan por sus testeros en lengüetas 10 y 11, respectivamente, con línea de plegado en su unión al testero, y el estrecho plafón 13 se prolonga asimismo en pequeña lengüeta por sus testeros.

15. La anchura de solapa en los plafones 3 es tal que solapa completamente el contorno de la caja armada cuyo cuerpo tiene de altura el ancho de solapa 12, sensiblemente igual al de la 3.

20. La fig. 3ª muestra esquemáticamente como queda dispuesto el refuerzo de plano base de tapa 2 y como se pliegan los plafones y las pestañas, estas en dirección contraria a aquellos para contención del citado refuerzo cuyas dimensiones permiten el solapado de tales pestañas en todo el contorno del mencionado refuerzo. Al erguir los plafones 1 quedan plegados hacia dentro los sectores 6 y 7 y sobre su conjunto monta el plafón 4 que queda superpuesto, mientras que la pestaña 5 apoya contra el plano de refuerzo 2. En la fig. 2ª se indica este plegado de esquina, y así queda formada la tapa sin solución alguna de continuidad y perfectamente estabilizada en sus laterales solapantes.

30. Para formar el cuerpo, los plafones 12 se yerguen co-

• 56114



mo los 2 de la tapa plegados en ángulo sensiblemente rectos sobre ellos los plafones estrechos 12 que vienen a constituir un lomo y plegados hacia abajo los 14 cuya pestaña 15 viene a apoyarse sobre el plano de fondo similarmente a las pestañas 5 de la tapa, siendo preferible que sean solapadas por el plano 10 de trazado plegado en crestas. Al erguir los plafones 12, simultáneamente con los 18 de lados adyacentes, y plegar sobre estos últimos los 19, como el plegado de los 12 y 14 superpone entre sí las lengüetas 16 y 17 de cada testero, estas quedan comprendidas entre los citados plafones 18 y 19 comprendiendo a la vez entre ellas a las pequeñas lengüetas del testero del estrecho plafón 13.

En la fig. 5ª se ve el detalle de este plegado de esquina de cuerpo, y los cortes de las figuras 6ª y 7ª indican como queda dispuesto el conjunto.

En este ejemplo se indica en 11 dos crestas para alveolos, pero pueden dispenerse tantas como se necesiten espaciadas como convenga y con alveolos de acuerdo con el trazado de la pieza a encajar en ellos.

Las ventajas de esta caja son evidentes dado el poco volumen que ocupan desplegadas y la facilidad de su armado con la gran resistencia de sus caras, y dentro de su esencialidad caben variantes tanto en tamaño como en trazado y situación de plegados de esquina, ya que si bien los de esquina de tapa son similares entre sí, los de esquina de cuerpo pueden tener las lengüetas en los lados menores o en los mayores, si son de trazado rectangular. También es factible emplear los materiales mas adecuados siempre que ofrezcan facilidad en su plegado.

56114



Descritos el objeto y utilidad del modelo, lo que se declara como no divulgado ni practicado en España, comprenden de las reivindicaciones siguientes:

5. 1ª.- Caja plegable de cartón, o similar, para el envasado de cuchillería y cubertería en general, caracterizada porque tanto la tapa como el cuerpo de la caja son susceptibles de despliegue en un solo plano cada una, presentando la tapa medios de plegado de esquina similares entre sí en sus cuatro lados, mientras que el plegado de laterales del
10. cuerpo varían en su estructura en dos lados opuestos con respecto a los otros dos, siendo total el solapado de la tapa formada en relación a dichos laterales del cuerpo asimismo armado, y haciéndose todos los plegados sin necesidad de interposición de medio alguno como pegamento.
15. 2ª.- Caja, según la reivindicación 1ª, caracterizada porque cada lado del plano base de la tapa lleva doble solapa longitudinalmente dispuesta en toda la extensión del lado respectivo, con línea longitudinal de doblez entre los plafones y remate en pestaña de borde exterior cuya
20. pestaña se dobla en sentido contrario a la doblez de los plafones, de suerte que una vez plegado cada lateral resulta con doble pared y con pestaña apoyada contra el plano base de la tapa, solapando así los bordes de un plano de refuerzo superpuesto hacia el interior sobre el referido
25. plano base.
- 3ª.- Caja, según la reivindicación 2ª, caracterizada porque la continuidad en el plegado de esquinas de la tapa se consigue porque los plafones interiores de cada



5. Solapa están enlazados por sus testeros, sucesivamente, mediante un sector con línea de plegado en su unión al testero y en la bisectriz del sector, realizándose este plegado hacia dentro de suerte que el conjunto de los dos semisectores de cada esquina queda comprendido entre los dos superpuestos plafones de los laterales que concurren en dicha esquina.

10. 4ª.- Caja, según la reivindicación 1ª, caracterizada porque dos lados opuestos del plano de fondo llevan triple solapa longitudinal en toda la extensión de cada lado con dos líneas de doblez longitudinales entre ellos y rematado el borde exterior por pestaña que se pliega en sentido contrario, de suerte que una vez plegado dos veces cada uno de dichos laterales resulta doble pared con lomo estrecho en su parte alta, quedando la pestaña apoyada contra el plano de fondo, solapando, o siendo solapadas, por el borde un plano de refuerzo que a su vez lleva superpuesto otro plano plegado en dos, o mas, crestas adecuadamente espaciadas transversal o longitudinalmente,

15. en cuyas crestas se recortan los alveolos de apoyo de las piezas del contenido.

20.

25. 5ª.- Caja, según las reivindicaciones 1ª y 4ª, caracterizada porque los otros dos lados opuestos entre sí del plano de fondo llevan doble solapa similar a la de los lados de la tapa y con pestaña de remate como aquellas.

30. 6ª.- Caja, según las reivindicaciones 1ª, 4ª y 5ª, caracterizada porque los dos plafones de solapa de los lados respectivos, en los que la tienen triple, y que están en los extremos de la serie de tres, se prolongan por sus testeros en lengüetas, mientras que el plafón intermedio,



que, como mas estrecho, ha de formar el lomo, se prolonga asimismo en lengüeta mucho mas corta, de suerte que cuando se realiza el plegado de estos laterales opuestos las lengüetas largas se superponen y quedan formando, con la lengüeta intermedia mas corta, un conjunto que queda intercalado entre los dos plafones superpuestos de las solapas de los otros dos laterales adyacentes o de doble plafón solamente.

10. 7.- Caja plegable de cartón, o similar, para el envasado de cuchillería y cubertería en general.

Según se describe y reivindica en la presente memoria que consta de siete hojas foliadas y mecanografiadas por una sola cara y de una lámina de dibujos.

Madrid, a 13 de Septiembre de 1956.

JUAN VOLLMER, S. A.

p. a.

JAIME ISERN MIRALLES
P. P.

Fig. 1

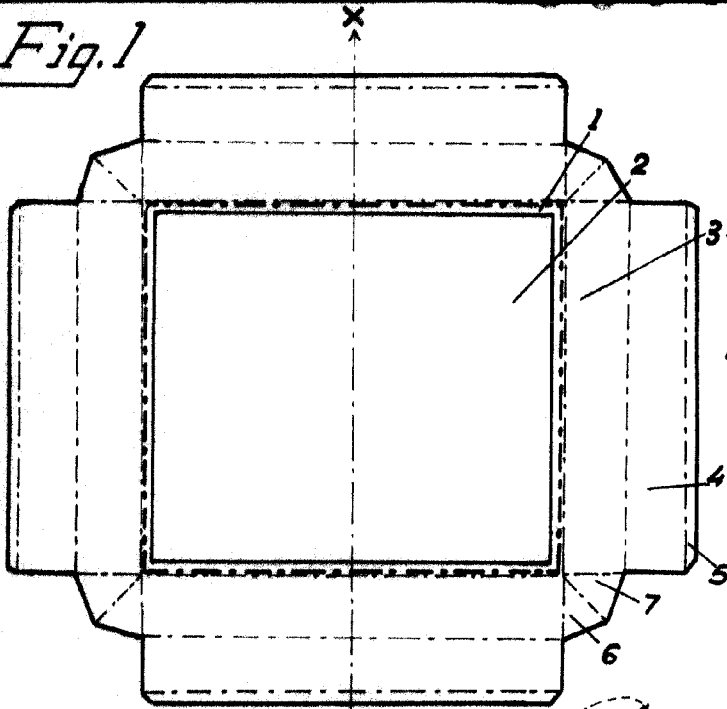


Fig. 2

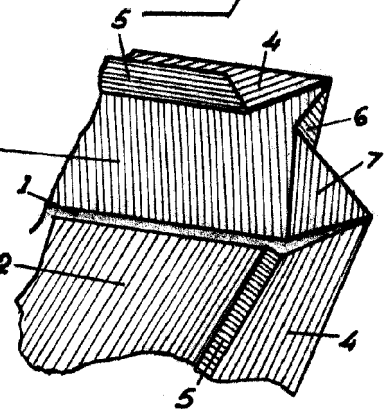


Fig. 5

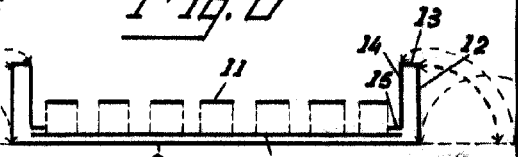


Fig. 3

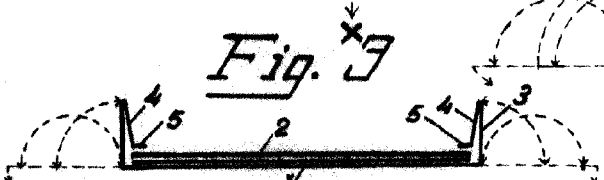


Fig. 4

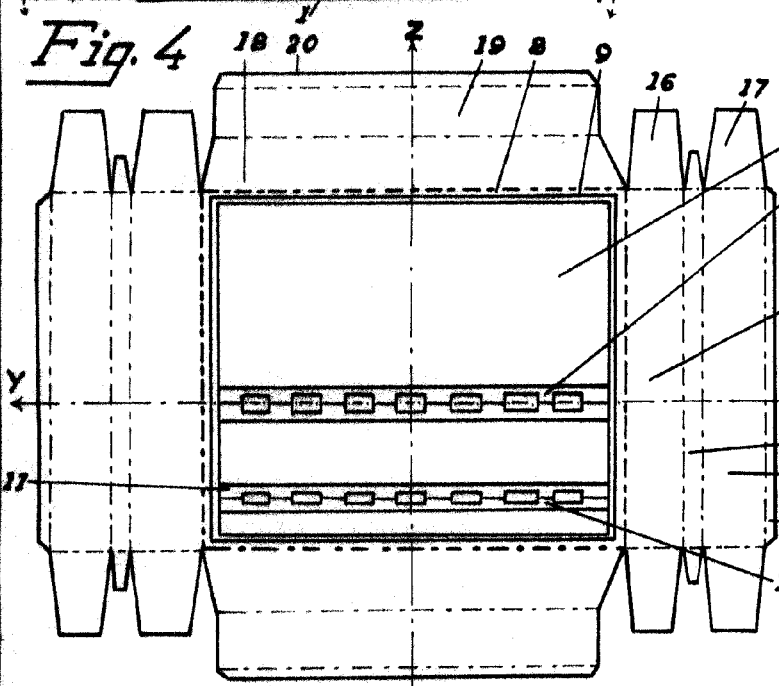


Fig. 5

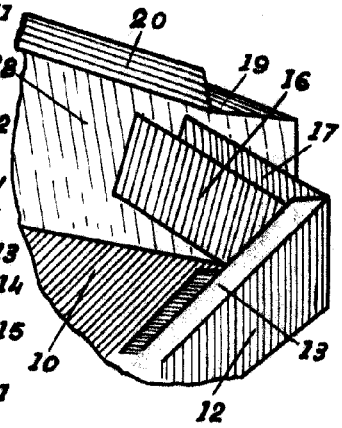
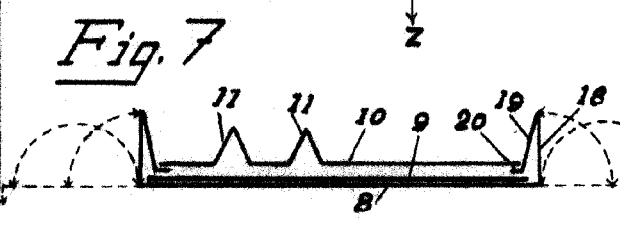


Fig. 7



Madrid 13 Septiembre 1956

JAIME ISERN MIRALLES
P.P.

Escala Variable