

MEMORIA DESCRIPTIVA
de un MODELO DE UTILIDAD a nombre de Don
LORENZO BOLADO ROMATE, súbdito español,
domiciliado en SANTANDER, Prolongación
de la Calle Castilla, Chalet de la Compa-
ñía del Ferrocarril Cantábrico (España),
por "DISPOSITIVO ENMARCADOR DE PERSIANAS
MOVILES".

El presente modelo de utilidad se refiere a un dispositi-
tivo apto para enmarcar por ambos lados las tablillas girato-
rias de las persianas móviles, ofreciendo su utilización una
sensible mejora y rendimiento práctico, que dota a estas per-
5 sianas de características nuevas y superiores a las conocidas
hasta el momento.

Todas las persianas de tablillas móviles, construidas
con la finalidad de permitir la apertura y cierre del espacio
comprendido entre dichas tablillas, graduando a voluntad la
10 amplitud de tales espacios, están dotadas de un listón o re-
glota que, establecido en la parte central de las tablillas,
unido a ellas mediante articulación adecuada, gobierna el gi-
ro de las mismas manteniendo constantemente su paralelismo.

Sin embargo, las persianas así construidas, presentan
15 un grave inconveniente, ya que si bien el listón central permite la perfecta graduación de apertura y cierre total de las tablillas, no puede impedirse que a ambos lados, por los extremos de las tablillas giratorias, entre estas y los largueros en que van montadas, queden unas rendijas más o menos
20 amplias, imposibles de cubrir, a través de las cuales se verifica el paso de luz o rayos de sol y permite la observación visual de uno a otro lado de la persiana.

A eliminar este inconveniente se orienta el dispositivo enmarcador objeto de este registro, el cual, merced a su ingeniosa concepción, nos brinda la posibilidad de un efficacísimo
25 y total cierre de las persianas.

Se caracteriza esencialmente el invento, por establecerse unos elementos longitudinales a modo de regleta o listón, de sección o perfil en "T", los cuales se disponen por ambos
30 lados en los extremos de las tablillas giratorias, uniéndose a ellas en forma articulada y manteniendo su paralelismo, mediante unos clavos o pasadores que atraviesan a las regletas por la parte correspondiente a la parte vertical de la "T" que forma su perfil, introduciéndose dichos clavos o pasadores
35 por los cantos laterales de las tablillas, de tal forma que al verificarse el cierre de las mismas, la parte vertical del perfil en "T" de los listones laterales, queda introducido entre las tablillas y los largueros del armazón de la persiana, mientras que la parte correspondiente a la cruceta horizontal de la "T" se apoya entre las tablillas y los largueros del armazón, quedando en un plano superpuesto al de dicho
40 armazón, verificándose así un total y perfecto cierre de las rendijas laterales.

Para facilitar la comprensión de cuanto queda expuesto,
45 en los adjuntos dibujos, a título de ejemplo y sin alcance li-
mitativo, se representa una forma de ejecución práctica del
invento.

La figura 1 nos representa en perspectiva una regleta
o listón de perfil en "T" según este registro, contemplándose
50 los taladros (1) dispuestos en la parte correspondiente a la
vertical de la "T" constitutiva de su perfil, cuyos taladros
se han previsto para el paso de los clavos o pasadores que
han de unir a la regleta con las tablillas giratorias, permiti-
tiendo la posibilidad de giro.

55 La figura 2 es una perspectiva en la que se observa la
forma de montaje del dispositivo sobre la persiana, en este
caso con las tablillas abiertas.

La figura 3, nos muestra otra vista de conjunto, apre-
ciándose claramente la forma en que queda realizado el cierre
60 total de las rendijas laterales.

Todo lo expuesto es fiel reflejo de la invención, la
cual deberá ser considerada en su aspecto más amplio, pudiendo
ser variables los materiales en que se construya, sus pro-
porciones, y, en general, todos cuantos detalles no afecten o
65 alteren la esencialidad que se reivindica.

REIVINDICACIONES.

En resumen, el presente Modelo de Utilidad recaerá so-
bre las siguientes reivindicaciones:

1ª.- Dispositivo enmarcador de persianas móviles, carac-
70 terizado por establecerse unos elementos longitudinales, a mo-
do de regleta o listón, de perfil o sección en "T", que se
disponen por ambos lados en los extremos de las tablillas gi-

ratorias, uniéndose a las mismas para gobernar su giro y mantener el paralelismo, en disposición articulada, merced a unos
75 clavos o pasadores que atraviesan a las regletas por la superficie correspondiente a la parte vertical de la "T" que forma su perfil, introduciéndose dichos clavos o pasadores en las tablillas precisamente por sus cantos laterales, en forma tal, que al verificarse el cierre de las mismas, la superficie que
80 constituye la parte vertical del perfil en "T" de los listones laterales, queda introducida entre las tablillas y los largueros que forman el armazón de la persiana, mientras que la parte correspondiente a la cruceta horizontal de la "T" de los propios listones, se apoya sobre las tablillas y los largueros del armazón, quedando en un plano superpuesto al del repetido armazón.
85 zón.

2ª.- Dispositivo enmarcador de persianas móviles.

Tal como se describe y reivindica en la presente Memoria descriptiva que consta de cuatro hojas escritas a máquina por una sola cara y de una lámina de dibujos.

Madrid, 13 de Septiembre de 1.956.

ANTONIO FERNANDEZ PASCUAL
P.



FIG. 1

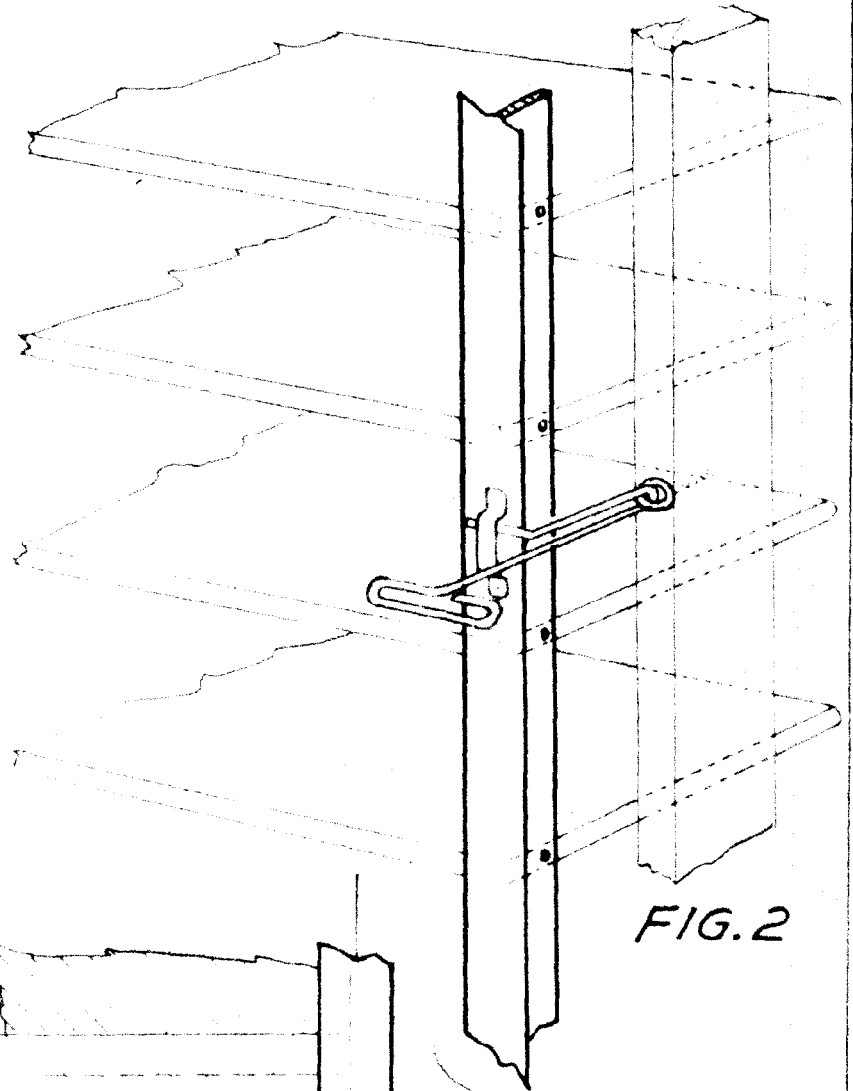
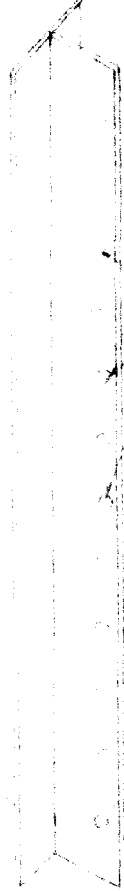


FIG. 2

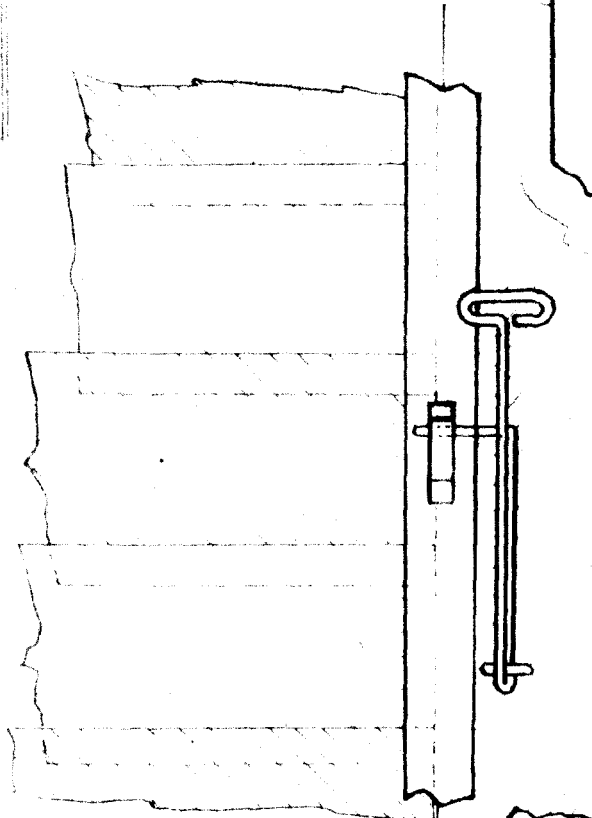


FIG. 3

MADRID 13 DE SEPTIEMBRE 1956

ANTONIO FERNANDEZ BASCOURT

S. P.

4 VARIABLE