



56072

MODELO DE UTILIDAD

por 20 años

por "UN COLGANTE PARA LLAVERO", a favor de D. Ezequiel Sciortino Grisi, de nacionalidad italiana, domiciliado en Barcelona, Lepanto, 266 bis, 2ª, 3ª.

=====

MEMORIA DESCRIPTIVA

Se describe en este Modelo de utilidad un colgante para llavero que al mismo tiempo que lo adorna, tiene la utilidad de guardar piedras para mecheros disponiendo de un sencillo mecanismo que las suministra de una en una.

5 Como ejemplo de una de sus posibles realizaciones se adjuntan unos dibujos, detallándose sus piezas componentes y el conjunto montado.

Las figs. I y II representan el soporte poste-



rior del colgante en el que se aprecia un contorno irregu-  
lar variable de acuerdo con la decoración del conjunto, y  
que presenta una canal circular -1-, en uno de cuyos pun-  
tos se halla interrumpida por la ventana alargada -2- por  
la que se introducen y extraen las piedras. En el centro  
hay un taladro -3- por el que pasa y se remacha el eje que  
lo une a la segunda pieza que completa el colgante, repre-  
sentada en las figs. III y IV, o sea un disco -4- con un  
taladro -5- en el centro y con una embutición -6- en forma  
de arco sin cerrar, en correspondencia con la canal -1- de  
la primera pieza.

Las figs. V y VI, son el colgante completo, es  
decir, la pieza -4- superpuesta al soporte posterior y en-  
lazada con un eje -7- remachado por sus extremos, que per-  
mite el giro suave de una pieza respecto la otra.

Según la posición relativa de estas dos piezas,  
la ventana -2- estará o no en coincidencia con algún punto  
de la embutición -6- de -4-, con lo cual se podrán intro-  
ducir y extraer las piedras -8- o bien quedará la ventana  
-2- obturada.

Evidentemente este colgante podrá llevar cual-  
quier tipo de decoración, acabado artístico o incluso pro-  
pagandístico, previéndose en un punto del soporte poste-  
rior una anilla -9- para su enlace con la cadena del lla-  
vero.

Todo cuanto no afecte, altere, cambie o modifi-  
que la esencia del colgante descrito, será variable a los  
efectos del actual Modelo.

N O T A .

Se reivindica como objeto de este registro por  
Modelo de utilidad:



- 3 - 66072

40 1 - Un colgante para llavero, caracterizado por componerse de un soporte posterior laminar, que tiene una canal circular, interrumpida en uno de sus puntos por una pequeña ventana alargada, y sobre este soporte una segunda pieza circular, con una embutición en forma de arco, de igual diámetro que la canal anterior y coincidiendo con ella, estando enlazadas estas dos piezas por un corto eje que las atraviesa por sus puntos centrales, previéndose finalmente un enlace en el soporte para unirlo a la cadena del llavero.

45 Sean cuales fueren las circunstancias que concurren en la esencialidad del Modelo de utilidad definido en la anterior reivindicación, cual objeto es:

50 2 - "UN COLGANTE PARA LLAVERO".

55 Consta la presente memoria de tres hojas foliadas, mecanografiadas por una sola cara y del dibujo adjunto.

Barcelona, veintisiete de agosto de mil novecientos cincuenta y seis.

P.A. de D. Ezequiel Sciortino Grisi,

L. DURÁN  
P. P.

56072

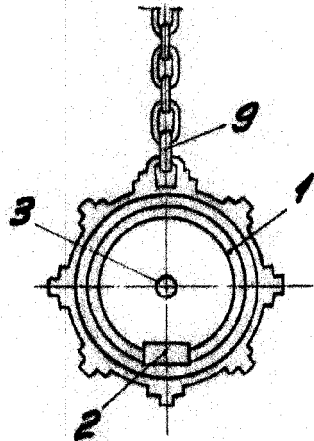


Fig. I



Fig. II

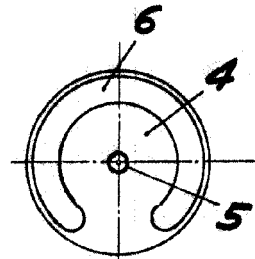


Fig. III

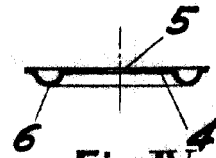


Fig. IV

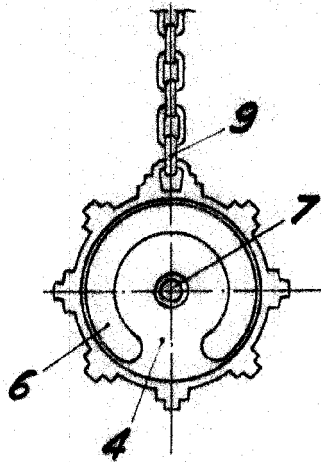


Fig. V

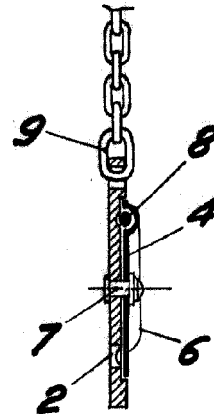


Fig. VI

BARCELONA, 27 AGOSTO DE 1956

L. DURAN  
P. R.

ESCALA VARIABLE