



56066

MODELO DE UTILIDAD

por "Un soporte retentor por acción magnética"

a favor de Don Juan Briandó Grañó, de nacionalidad española,
domiciliado en Barcelona, calle Platería nº 41.

MEMORIA DESCRIPTIVA

5
10
15

Se refiere el presente modelo de utilidad a un soporte que obrando por acción magnética, mantiene suspendidos los objetos convenientemente dispuestos para que sean sensibles a su campo, estando particularmente estudiado para ser instalado junto a lavabos para suspender del mismo pastillas o barras de jabón y brochas de afeitar, bajo adecuada protección para evitar su caída por choques o roces involuntarios que dan lugar a su desplazamiento y que sobre los mismos se deposite el polvo y demás partículas que flotan en el ambiente

En la hoja de dibujos anexa a la presente memoria,



56066

aparece representado el soporte retentor que nos ocupa, mostrándole: Fig. 1, de frente; Fig. 2, de lado en sección por un plano longitudinal de simetría; y Fig. 3, también de lado estando en funciones.

5 Constituye el soporte retentor de referencia, un cuerpo en el que se determina una placa posterior 1 para su fijación, de la que arranca un brazo acampanado 2 que en su masa retiene a un imán 3 precisamente de perfil en U para asegurar al máximo la estabilidad del objeto suspendido, es-
10 tando orientados hacia abajo los polos de dicho imán, comprendiendo asimismo el modelo, una pieza de material metálico adecuado 4 con reborde 5 continuo o discontinuo para ser embutido en la pastilla de jabón 6 a efectos de que sea efectiva su retención por el imán, y un simple disco metálico 7 fija-
15 ble a los mismos efectos en la cara posterior del mango de la brocha de afeitar, con lo cual se tiene siempre a mano el lugar apropiado en donde dejarla cuando se usa y para su secado en posición racional.

En la ejecución práctica del modelo según queda descrito, podrán variar, aparte del material, todos aquellos detalles configurativos que no afecten a las circunstancias que esencialmente le caracterizan.

N O T A

Se reivindica como objeto del presente modelo
25 de utilidad:

1º.- Un soporte retentor por acción magnética, caracterizado por el hecho de constituirle un cuerpo en el

56066



que se determina una placa posterior para su fijación, de la que arranca un brazo acompañado que en su masa retiene a un imán precisamente de perfil en U o de herradura que tiene sus polos orientados hacia abajo sobresaliendo convenientemente por la cara inferior de dicho brazo, comprendiendo además una
5 pieza metálica sensible al campo magnético, embutible en una pastilla o barra de jabón y un disco asimismo metálico a los mismos efectos fijable a la cara posterior del mango de una brocha de afeitar.

10

2*.- UN SOPORTE RETENTOR POR ACCION MAGNETICA

Y todo cuanto afecte a la esencialidad de lo mostrado en el adjunto dibujo y descrito en la presente memoria que consta de tres hojas foliadas y mecanografiadas por una sola cara.

15

Barcelona, 28 de Agosto 1.956

JUAN BRIANSO GRAÑO

p/a.

56066

28 AG

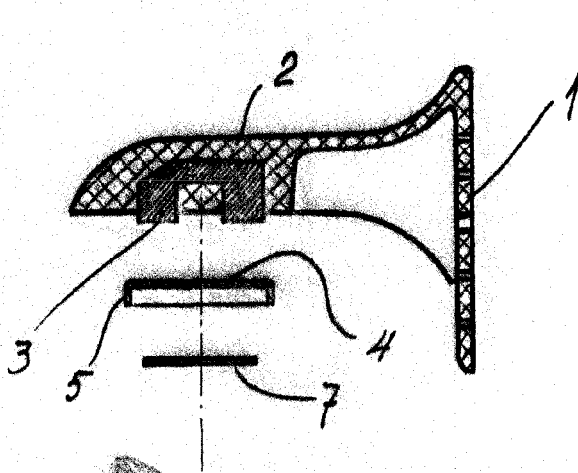


FIG. 2

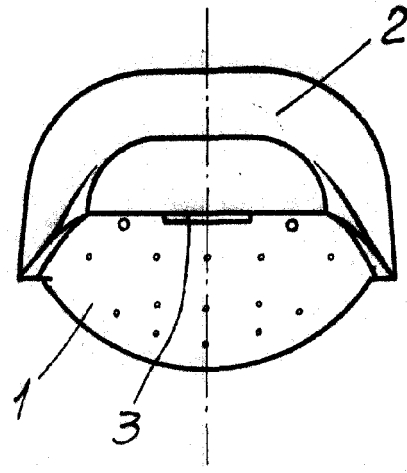


FIG. 1

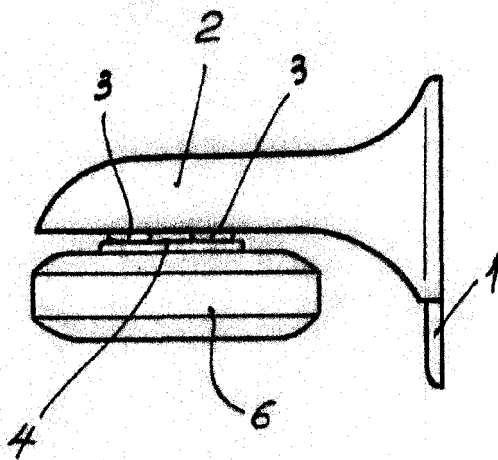


FIG. 3

BARCELONA, 28 DE AGOSTO DE 1956.
P. R.

ESCALA VARIABLE