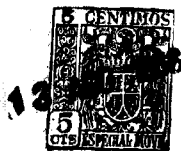


56065



MODELO DE UTILIDAD

por 20 años

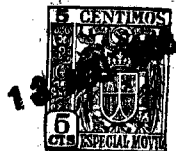
por "UNA PANTALLA TRANSLUCIDA ADAPTABLE A LAS BOMBILLAS ELECTRICAS", a favor de D<sup>a</sup> Joaquina Amillach Esperabé, de nacionalidad española, domiciliada en Barcelona, Córcega, 523.

=====

MEMORIA DESCRIPTIVA

Este Modelo de utilidad describe una pantalla adaptable a las bombillas eléctricas que simplifica la estructura de esta modalidad de lámparas para interiores, en los que se desea producir una iluminación difusa.

5. Por lo general, las pantallas translúcidas para lámparas que se suspenden por tres o más cordones o cadenas convergentes en el punto de suspensión del techo, y que, por lo general, la bombilla eléctrica queda apo-



10. yada en el fondo de la misma, rompiendo la uniformidad de la difusión perfecta de la luz, ya que aparecen por la parte inferior y vista unas zonas más fuertemente iluminadas. Estos inconvenientes desaparecen en la lámpara que nos ocupa, pues la bombilla eléctrica queda centrada con el eje de la pantalla y a suficiente altura de su fondo para evitar la visión por transparencia de su filamento incandescente.
- 15.

Para mejor explicar las características de la pantalla que describimos, nos referiremos a los dibujos que con carácter de ejemplo se adjuntan a esta memoria.

20. En los dibujos, en las diversas figuras, aparece el conjunto de la pantalla y el despiece de sus elementos esenciales.

25. En ellos, -1- es la bombilla eléctrica roscada o enlazada a su casquillo -2- y éste suspendido del techo por su propio cordón -3-. De hecho, y ello es específico en esta pantalla, toda ella queda suspendida de la bombilla mediante las abrazaderas elásticas -4- sujetas firmemente como luego se dirá por sus extremos inferiores de la propia pantalla translúcida -5-, quedando suficientemente separadas sus bridas superiores y eficaces del fondo -6- de la pantalla.
- 30.

35. Esta pantalla, en forma de vasija o de amplio plato, está moldeada en forma arbitraria, con material plástico, y, por tanto, ligero, coloreado o no, pero esencialmente translúcido. Esencialmente, en el centro de su fondo -6- presenta un orificio -7- con el que se hará coincidir el central -8- de la platina o puente -9- de enlace de las abrazaderas elásticas -4-. Un simple tornillo -10- de amplia cabota atraviesa los dos orificios y se rosca a la

56065



40. pieza inferior de retención -11- que forma el adorno central de la pantalla.

Todo cuanto no afecte, altere, cambie o modifique la esencia de la pantalla aquí descrita, será variable a los efectos del actual Modelo.

45. N O T A.

Se reivindica como objeto de este registro por Modelo de utilidad:

1. - Una pantalla translúcida adaptable a las bombillas eléctricas, que esencialmente se caracteriza porque su elemento de suspensión consiste en una abrazadera elástica,

50. enlazable con la misma bombilla eléctrica suspendida del techo por su propio cordón conductor; esta abrazadera elástica, de forma general en U, se fija por un tornillo en el centro del fondo de una amplia y li-

55. gera vasija moldeada de forma arbitraria en material plástico translúcido que forma la pantalla de difusión de luz.

2. - La propia pantalla de la reivindicación anterior, caracterizada porque el tornillo de sujeción de la

60. abrazadera elástica atraviese el centro de la placa que forma la base de su U específica y un orificio centrado con el fondo de la pantalla translúcida para roscarse a otra pieza inferior y externa de retención, que forma el adorno central y externo de la propia

65. pantalla.

3. - La propia pantalla de las reivindicaciones anteriores, caracterizada porque la abrazadera elástica quede formada por una U de chapa con brazos cortos, con cada uno de los cuales se sueldan los extremos inferiores de sendos amplios arcos de alambre elástico,

70.

56065



- 4 -

que prolongan aquellos brazos y con los cuales se abraza a la bombilla eléctrica por zonas laterales diametralmente opuestas.

75. Sean cuales fueren las circunstancias que concurren con la esencialidad del Modelo de utilidad definido en las anteriores reivindicaciones, cual objeto es:

4. - "UNA PANTALLA TRANSLUCIDA ADAPTABLE A LAS BOMBILLAS ELECTRICAS".

80. Consta la presente memoria de cuatro hojas foliadas, mecanografiadas por una sola cara y del dibujo unido a la misma.

Barcelona, trece de agosto de mil novecientos cincuenta y seis.

P.A. de D<sup>a</sup> Joaquina Amillach Esperabé,

L. DURAN  
P. P.

Doña JOAQUINA AMILLACH ESPERABE

HOJA UNICA



13

56065

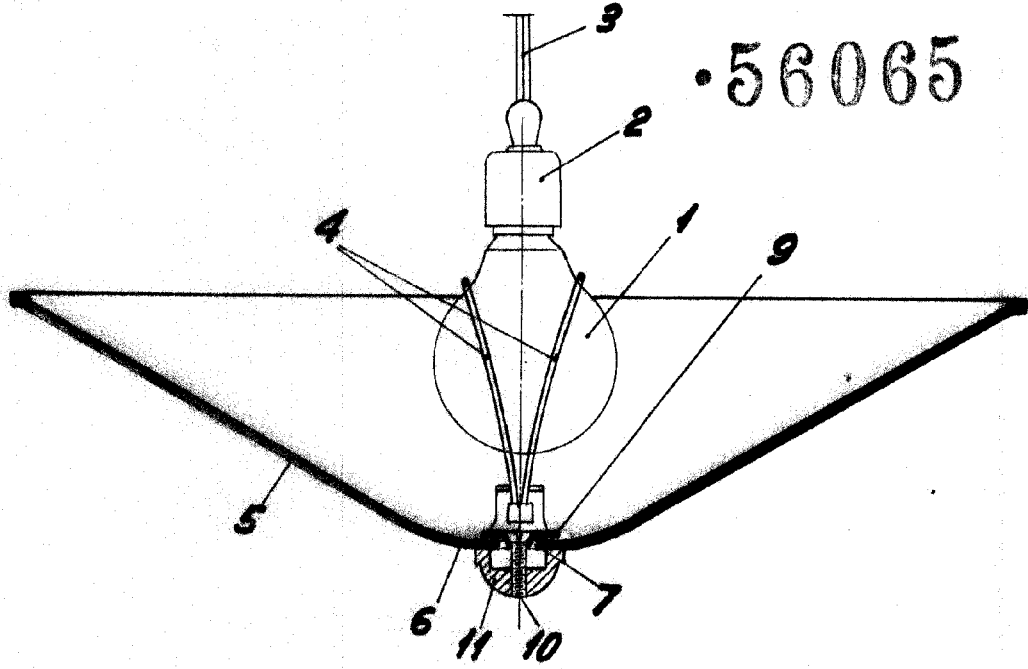


Fig. I

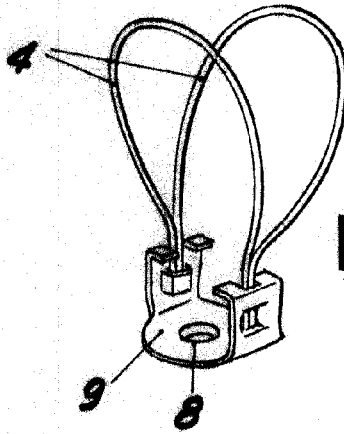


Fig. II

BARCELONA, 13 AGOSTO DE 1956

L. DURAN  
P.P.

ESCALA VARIABLE