



•56064

MODELO DE UTILIDAD

por 20 años

por "UN CIERRE A BASE DE ELEMENTOS FLEXIBLES Y ENCAJABLES",
a favor de D^a Joaquina Amillach Esperabé, de nacionalidad
española, domiciliada en Barcelona, Córcega, 523.

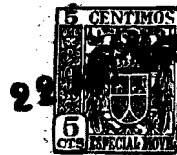
=====

MEMORIA DESCRIPTIVA

Por este Modelo de utilidad se describe un cierre cuyos dos elementos esenciales son flexibles y encajables; y que es aplicable con éxito y eficacia a toda suerte de cajas, estuches, recipientes y demás artículos similares.

5

Esencialmente uno de estos elementos consiste en un corto vástago, fijo por la adecuada base inferior a uno de los elementos a cerrar; este vástago es algo abulbado o



10 con leve rebaba en su extremo libre; el otro elemento con-
siste en una tirilla de material flexible, que por un ex-
tremo forma la base de sujeción adecuada al objeto a apli-
car; el extremo opuesto de esta tirilla forma una placa
con una perforación central. Esta perforación es de un
15 diámetro algo mayor que el gollete de arranque del vástago
ya citado, pero es menor que el diámetro mayor de su
cabeza o rebaba superior.

El primer elemento de sujeción sobresale de una
de las tapas de la caja u objeto que se desea cerrar, sien-
do preferente que sea la móvil y la de la tirilla perfora-
20 da en la tapa opuesta o más fija.

El examen de los dibujos adjuntos permitirá dar
una idea más acabada de las características reseñadas.

En los dibujos -1- es la tapa móvil del estuche
y -2- la fija; -3- es el vástago, en el que distinguimos
25 una leve rebaba o abulbamiento -4-; -5- es la tirilla que
se une por el borde -6- de la caja fija, y que por su pla-
ca libre -7- presenta la perforación -8- encajable con -3-
que queda retenida por éste.

Todo cuanto no afecte, altere, cambie o modifi-
30 que la esencialidad del cierre aquí descrito, será varia-
ble a los efectos del actual Modelo.

N O T A .

Se reivindica como objeto de este registro por
Modelo de utilidad:

35 1 - Un cierre a base de elementos flexibles y encajables,
caracterizado por el hecho de que consta de dos elementos,
uno de ellos fijo a la correspondiente tapa en forma de
vástago cilíndrico central algo abulbado y con leve reba-



40 ba en su extremo libre; el otro elemento plano y alargado,
a modo de tirilla flexible, fijo al borde por uno de sus
extremos a uno de los elementos a cerrar, y que por su otro
extremo, el libre, forma una placa con una perforación cen-
tral en la que se encaja y fija el vástago de la primera
pieza.

45 Sean cuales fueren las circunstancias que concu-
rran en la esencialidad del Modelo de utilidad definido en
la anterior reivindicación, cual objeto es:

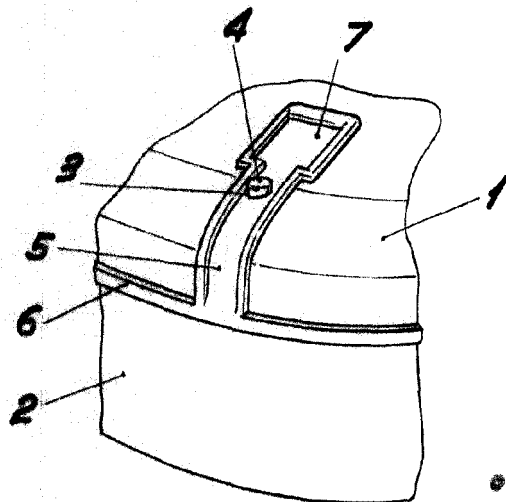
2 - "UN CIERRE A BASE DE ELEMENTOS FLEXIBLES Y ENCAJABLES".

50 Consta la presente memoria de tres hojas folia-
das, mecanografiadas por una sola cara y del dibujo adjun-
to.

Barcelona, veintidos de agosto de mil novecien-
tos cincuenta y seis.

P.A. de D^a Joaquina Amillach Esperabé,

L. DURÁN
P. R.



56064

Fig. I

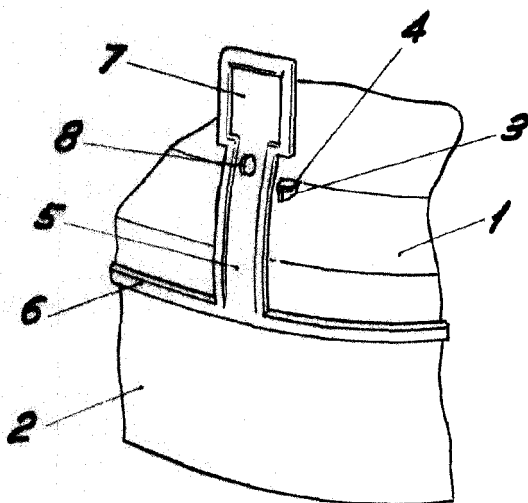


Fig. II

BARCELONA, 22 AGOSTO DE 1956

L. DURAN
P.P.

A handwritten signature in black ink, appearing to read "L. Duran".

ESCALA VARIABLE