

56054

- 8



MEMORIA DESCRIPTIVA

---

CORRESPONDIENTE A UN MODELO DE UTILIDAD QUE SE SOLICITA POR VEINTE AÑOS, PARA TODO EL TERRITORIO NACIONAL, SUS COLONIAS Y PROTECTORADO, A FAVOR DE D. FRANCISCO MINGUEZ MUÑOZ, DE NACIONALIDAD ESPAÑOLA, RESIDENTE EN PUENTE TOCINOS, MURCIA, CALLE DE AROCAS 56.

Por:

UN JUEGO DE BILLAR CIRCULAR.

-----

El presente registro merece el privilegio de ser considerado como Modelo de Utilidad, toda vez que su finalidad práctica está perfectamente definida y se ajusta en un todo a lo preceptuado en el artículo 171 de la vigente Ley de Propiedad Industrial.



Como su enunciado indica, consiste la esencialidad del presente registro en un juego de billar circular, de acuerdo con la descripción detallada que del mismo se realiza, debiendo interpretarse siempre este concepto en su más amplio sentido y nunca en limitativo.

Para mejor comprensión de este objeto, se adjunta a la presente memoria dos hojas de planos en las que a título de ejemplo se representan todas y cada una de las partes que lo forman y relación que guardan entre sí.

En las citadas hojas de dibujos se aprecian las siguientes referencias:

Hoja 1ª.- La misma representa la mesa de juego totalmente montada y apta para su utilización.

Esta mesa adopta forma rectangular, soportada sobre puntos de apoyo convenientes, y que en su parte inferior presenta una caja para la recogida de las bolas correspondientes, con un cajetín para la salida de las mismas y un sistema recuperador, mediante monedas, chapas o similares en forma usualmente empleada, ya que ello no altera esta esencialidad.

Presenta cuatro bandas con rebaje oblicuo interior, las que van revestidas de paño, así como el área de juego, de plano totalmente horizontal.

En la parte central y superior del tablero, se aprecia el dispositivo giratorio de entrada de las bolas por efecto de las jugadas correspondientes, cuyo dispositivo será descrito en su correspondiente referencia.

Hoja 2ª.- En la misma tenemos:

Figura 1ª.- Representa una vista de la torreta giratoria en corte longitudinal.



Figura 2ª.- Representa la misma torreta en corte transversal.

Figura 3ª.- Representa una vista en planta, apreciado por su parte superior del dispositivo giratorio, montado sobre su base fija.

Figura 4ª.- Representa una vista en planta de la torreta, apreciado por la parte inferior.

Vemos que la citada torreta tiene una altura conveniente.

10. Que su forma es circular y de dimensiones variables, aunque esta configuración podrá variarse por otra adecuada, ya que ello no altera su esencialidad.

Que presenta tres aletas, radiales y salientes de la estructura, con amortiguadores elásticos que determinan entre estas tres aletas la abertura conveniente para la entrada de la bola.

La citada torreta va montada giratoria sobre una base circular o análoga, que sobre una periferia exterior, va montada la base móvil, cuyo giro es realizado por el acoplamiento de un sistema de rodamientos adecuados, en número de tres o más y con acoplamiento múltiple, es decir que las ruedas podrán ir montadas sobre pletinas, sobre ejes, etc., no alterando ello fundamentalmente su esencialidad y circulando sobre una canaladura circular.

25. Debido al giro de la torreta, ésta al recibir el impulso de la bola, quedará orientada en dirección conveniente, que permita seguir el juego según las reglas que se detallan a continuación.

REGLAMENTO DEL JUEGO

30. 1ª.- El juego se establece entre dos equipos, unos



cogerán las bolas blancas y los otros las encarnadas. Unas y otras se colocarán en línea paralela a sus bandas laterales, frontales, guardando en su extensión una distancia simétrica entre ambas y de la banda unos ocho centímetros.

5.           2º.- Cada equipo dispondrá de cinco bolas, cuya misión y fin será introducirlas antes que su adversario por la abertura de la torreta central, ganando así la partida.
- 3º.- El azar del juego consiste como ya se dice en el párrafo anterior, en introducir las bolas primero que el otro, no obstante pueden emplearse como medios de defensa la habilidad de que, con sus bolas, cambiar la posición de las del contrario y la de la torreta.
10.           4º.- Siempre que empieza una partida, es indispensable y obligatorio, el que la torreta central tenga su abertura o entrada mirando hacia una de sus bandas laterales.
15.           5º.- El jugador seguirá jugando mientras meta bolas consecutivamente, una vez deje de hacerlo, pasará la mano al equipo contrario.
- 6º.- Quien al darle a sus bolas con el taco las hiciere saltar fuera de la mesa, le será válida la jugada que hiciere, pero perderá la mano pasando a su contrario. Si la bola o bolas que saltaran fueran propias, el contrario señalará, a su comodidad, lugar donde ponerlas, mientras que al ser del otro, se las colocará éste en el punto o lugar que juzgare más conveniente y a su favor.
20.           7º.- Todas las bolas metidas serán válidas para su equipo correspondiente, fuere quien fuere el tirador que la introdujera.
25.           Una vez descrito el fundamento del juego, y las partes que lo forman, se hace constar expresamente, que cual-
- 30.



quier modificación tanto en forma, dimensiones, clase de material empleado o disposición de elementos de juego o normas, se consideran incluidas dentro del presente registro, siempre y cuando no alteren o modifiquen esencialmente su finalidad característica.

5.

NOTA

Por último, se declaran de novedad y utilidad, las siguientes:

REIVINDICACIONES

10.

1ª.- Un juego de billar circular, caracterizado por comprender una mesa de juego propiamente dicha, de configuración rectangular, soportada sobre puntos de apoyo convenientes, y con una caja inferior para recuperación de bolas, provista de un dispositivo y cajetín de salida de las mismas mediante monedas o similares. Los laterales, están constituidos por bandas respectivas frontales y laterales, con rebaje interior oblicuo. Tanto el área de juego, como las bandas, ven guarnecidas de paño. En la parte central del tablero horizontal, va adaptada una torreta giratoria con tres aletas entre las cuales va determinada una abertura para introducción de bolas correspondientes a los equipos contendientes, según incidencias del juego. Esta torreta va montada giratoria sobre una base fija y provista de juegos de bolas. Las aletas llevan una guarnición elástica amortiguadora del choque de las bolas.

15.

20.

25.

2ª.- UN JUEGO DE BILLAR CIRCULAR.

Todo ello tal como se describe en el cuerpo de esta memoria, se reivindica en su nota y se representa a título de ejemplo en las adjuntas hojas de planos.

56054

.88



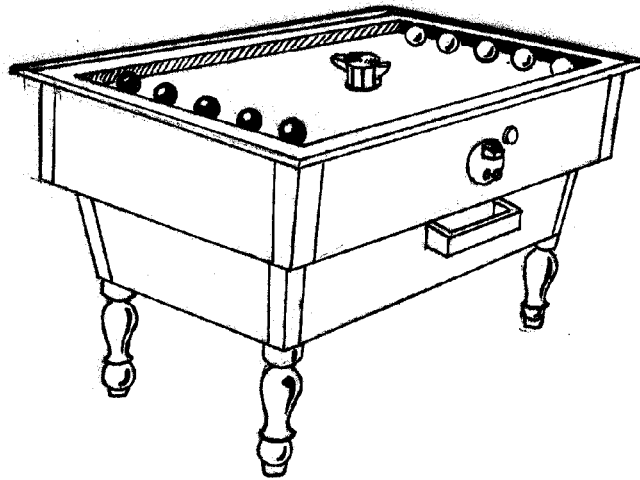
Esta memoria descriptiva consta de seis hojas foliadas y mecanografiadas por una sola de sus caras.

Madrid, - 8 SEP. 1956

*M. S. S. S.*



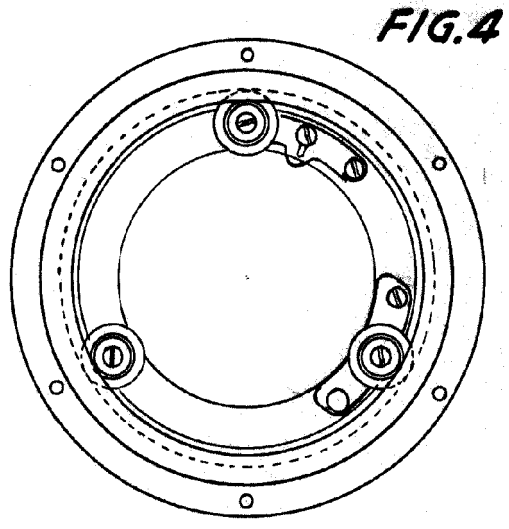
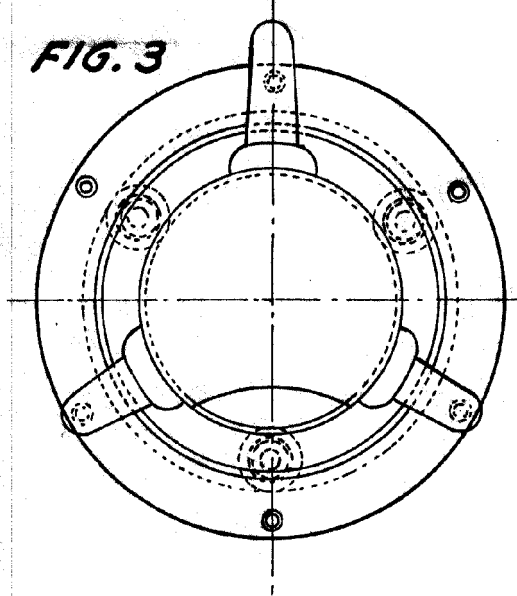
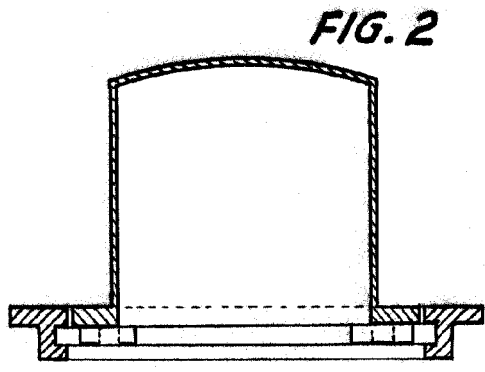
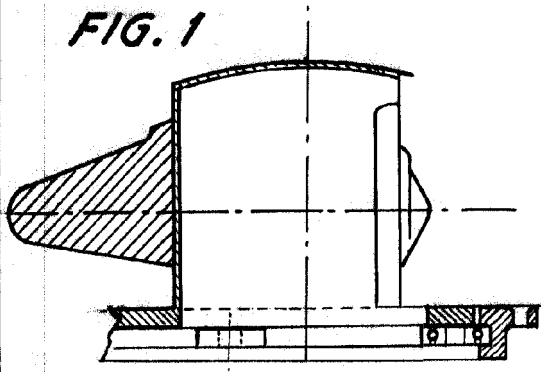
56054



MADRID, - 8 SEP. 1956

*M. Serrada*

ESCALA VARIABLE



MADRID, - 8 SEP. 1956

*M. Scherb*

ESCALA VARIABLE