



MEMORIA DESCRIPTIVA

Para solicitar

MODELO DE UTILIDAD

en

ESPAÑA

por VEINTE años,

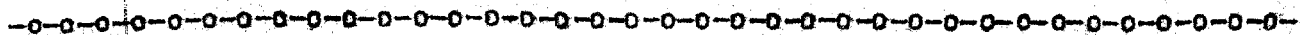
por: "Dispositivo de disparo automático de final de husedas".

a nombre de:

Don Antonio GUITERAS XIPRELL, de nacionalidad española,

domiciliado en:

SABADELL (Barcelona), María Cristina, 46.



El objeto de la presente solicitud de Modelo de Utilidad, se refiere a un dispositivo automático de disparo de final de husedas, aplicable a las máquinas continuas de hilar, cuyas características de novedad le confieren la cualidad de aportar a la función a que se destina la ventaja de que determi-



ng el paro de la máquina exactamente en el momento en que las husadas estén terminadas.

El dispositivo que se preconiza está fundado en aprovechar el retroceso directo del eje de accionamiento del porta-eros que se produce cuando las husadas están terminadas y el porta-eros efectúa el descenso, para que presione sobre un interruptor el que dispara parando con ello el motor de la máquina.

Este dispositivo está ideado de forma que, cuando las husadas estén en período de formación y el porta-eros sube y baja y por tanto el eje que le acciona tiene un movimiento, oscilante desplazable gradualmente a medida que las husadas se van llenando, no acciona el interruptor a pesar de que la palanca batiente pase sobre el mismo, gracias al resorte que le permite un amplio desplazamiento.

En el adjunto plano se ha representado, a título de ejemplo y para facilidad de la descripción, una forma de ejecución del modelo, la cual, por lo tanto, se da sin carácter limitativo alguno.

Como puede apreciarse, el dispositivo consta de un cuerpo (1) solidario al extremo del eje de accionamiento del porta-eros y animado, por lo tanto, de un movimiento de vaivén tal como indica la flecha (a) avanzando lentamente en cada movimiento, en su desplazamiento angular, en el sentido indicado por la flecha (b), en combinación con la palanca batiente (2) giratoria sobre el gorrón (3) montado sobre el cuerpo (1). Esta palanca batiente (2) es mantenida en posición por la acción del resorte (4) siendo bastante amplio el desplazamiento que puede efectuarse por lo que puede pasar sobre el interruptor (7) sin dispararlo, pero cuando

E 8 SEP 19



el eje retrocede según la flecha (c) llega un momento en que el tope (5) choca contra la palanca (2) arrastrándola y obligándola a pasar presionando sobre el rodillo (6) provocando el disparo del interruptor (7) con lo que se determina la detención del motor y el paro subsiguiente de la máquina.

Hecha la regulación de una vez para siempre, el disparo se producirá al terminarse las husadas y en el preciso momento en que se produzca el descenso del porta aros.

Este modelo es realizable en cualesquiera tamaños y materiales adecuados, siendo susceptible de toda clase de modificaciones de detalle que no alteren su fundamento.

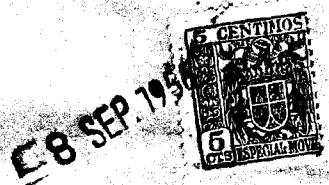
== N O T A ==

Los puntos de invención propia y nueva que se presentan para que sean objeto de este Modelo de Utilidad por veinte años, en España, son los siguientes:

1º.-Dispositivo de disparo automático de final de husadas, caracterizado porque consta de un cuerpo montado en el extremo del eje de accionamiento del porta aros y solidario con él, en cuyo cuerpo se monta una palanca batiente giratoria sobre un gorrón fijo al cuerpo y solidada por un resorte que la mantiene en posición permitiéndola una tolerancia amplia de oscilación que determina pueda pasar por sobre el mando del interruptor de mando del motor sin dispararlo, pero, cuando el cuerpo, en su movimiento de vaivén de desplazamiento angular progresivo, llega a hacer que un tope fijo al mismo choque contra la palanca arrastrándola, ésta presiona entonces sobre el mando del interruptor y provoca su disparo y la subsiguiente parada de la máquina.

2º.-DISPOSITIVO DE DISPARO AUTOMÁTICO DE FINAL DE HUSADAS.

56049



Tal y como se ha descrito en la memoria que antecede, representado en el plano que se acompaña, y para los fines que se han especificado.

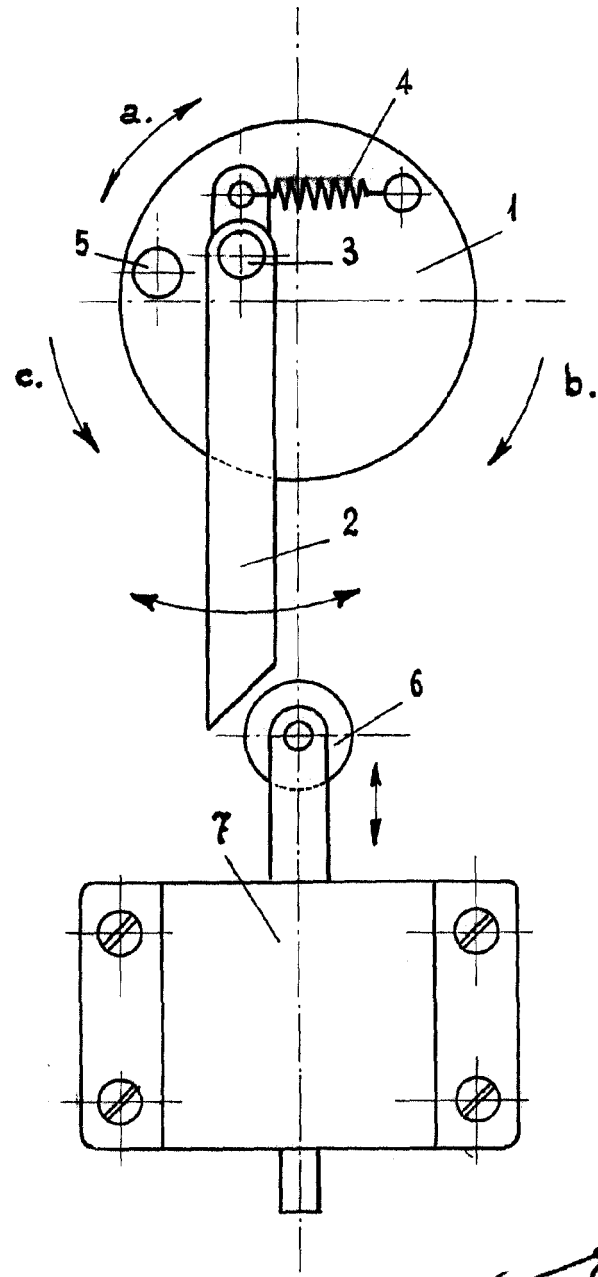
Consta la presente memoria descriptiva de cuatro hojas escritas a máquina por una sola cara.

Madrid 8 de septiembre de 1956

A handwritten signature in dark ink, appearing to be 'L. L.', is written over the typed date. The signature is fluid and cursive.

Guitar

Escala variable.



*Antonio Guiteras Xipell*