

- 8 S



560401

M O D E L O
D E
U T I L I D A D

para "NUEVA CONEXIÓN DE TUBOS FLEXIBLES A PIEZAS DE ACOPLAMIENTO",
a favor de DOÑA ROSA SERRANILLA ELIAS, domiciliada en BARCELONA, Pa
seo de Gracia, nº 120.

. = .

MEMORIA DESCRIPTIVA

El presente modelo de utilidad se refiere a una nueva
conexión de tubos flexibles a piezas de acoplamiento.

Se caracteriza este modelo por el hecho de prever en cada
una de las piezas de acoplamiento (raccord), una superficie cir-
cundante troncocónica a la cual se acopla el extremo del tubo,
5. introduciéndose en el interior de la boca del citado extremo una
pieza circular troncocónica hueca, que lo aprisiona contra la su-
perficie troncocónica del raccord.

Al estar las dos piezas de acoplamiento de que consta el
10. raccord, acopladas entre si, las piezas troncocónicas se hallan



56040

a tope por la testa, empujando una a la otra de forma que hacen imposible se suelte el extremo aprisionado del tubo.

Para obtener un perfecto cierre estanco se coloca entre las citadas piezas troncocónicas una arandela de material elástico.

5. Para facilitar la explicación se acompaña a la presente memoria de una lamina de dibujos en la que se ha representado un caso de realización que se cita a título de ejemplo ilustrativo y no limitativo.

En los dibujos:

10. La figura representa en sección longitudinal el conjunto del montaje de la nueva conexión, con las dos piezas de acoplamiento de que consta el raccord, en posición separada.

El caso que se cita como modelo de realización consiste en una conexión de tubos a piezas de acoplamiento (raccords) caracterizada por estar constituida cada una de las partes a acoplar de tres elementos, uno de ellos la parte correspondiente de raccord 1 y 1', el otro el tubo a acoplar 2 y 2' y el tercero una pieza troncocónica hueca 3 y 3'.

15.

La disposición de estos elementos es como sigue:

20.

En las piezas de acoplamiento 1 y 1' se ha previsto una superficie troncocónica 4 y 4' circundante, a la que se aplica el extremo del tubo flexible 2 y 2' que queda aprisionado al introducir en la boca del mismo la pieza troncocónica 3 y 3'.

25.

Al acoplar las piezas 1 y 1' que forman el raccord, las piezas 3 y 3' topan una con la otra por su testa, resultando de ello una presión en el sentido de las flechas F y F' que hace del todo imposible que se suelte el extremo del tubo 2 y 2' que ha quedado fuertemente aprisionado entre las piezas 1 y 3, y 1' y 3' respectivamente.

30.

Para la obtención de un perfecto cierre estanco del raccord

56040



se ha previsto una arandela de material elástico 5 tal como caucho, situada entre las dos piezas de acoplamiento, interpuesta entre las piezas 3 y 3'.

5. El modelo, dentro de su esencialidad, puede ser desarrollado en otras formas de realización que difieran en detalle de la indicada a título de ejemplo, a las cuales alcanzará igualmente la protección que se recaba. Podrá, pues, llevarse a la práctica en cualquier forma y tamaño, con los medios y materiales más adecuados, por quedar todo ello comprendido en el espíritu de las reivindicaciones.
- 10.

. = .

N O T A

Descrito el objeto del modelo, se declara no practicado ni divulgado en España, lo comprendido en las siguientes reivindicaciones:

15. 1. Nueva conexión de tubos flexibles a piezas de acoplamiento, caracterizada porque la boca de acoplamiento de cada pieza (raccord) al tubo es de trazado troncocónico para obtener el acuanamiento del tubo por deformación expansiva de éste, a cuyo fin en las bocas de los tubos se halla introducido un casquillo troncocónico expansivo.
20. 2. Nueva conexión según la reivindicación 1, caracterizada porque al realizar el acoplamiento, por roscado de una pieza en la otra, quedan a tope los casquillos de expansión, con interposición de una arandela elástica obturadora, acentuándose la expansión citada a medida que el acoplamiento se hace más a fondo.
25. 3. Nueva conexión de tubos flexibles a piezas de acoplamiento.

56040



Según se describe y reivindica en la presente memoria descriptiva, que consta de cuatro hojas, foliadas y escritas a máquina por una sola cara, acompañadas de una lámina de dibujos.

Madrid, a - 8 SEP. 1956

5.

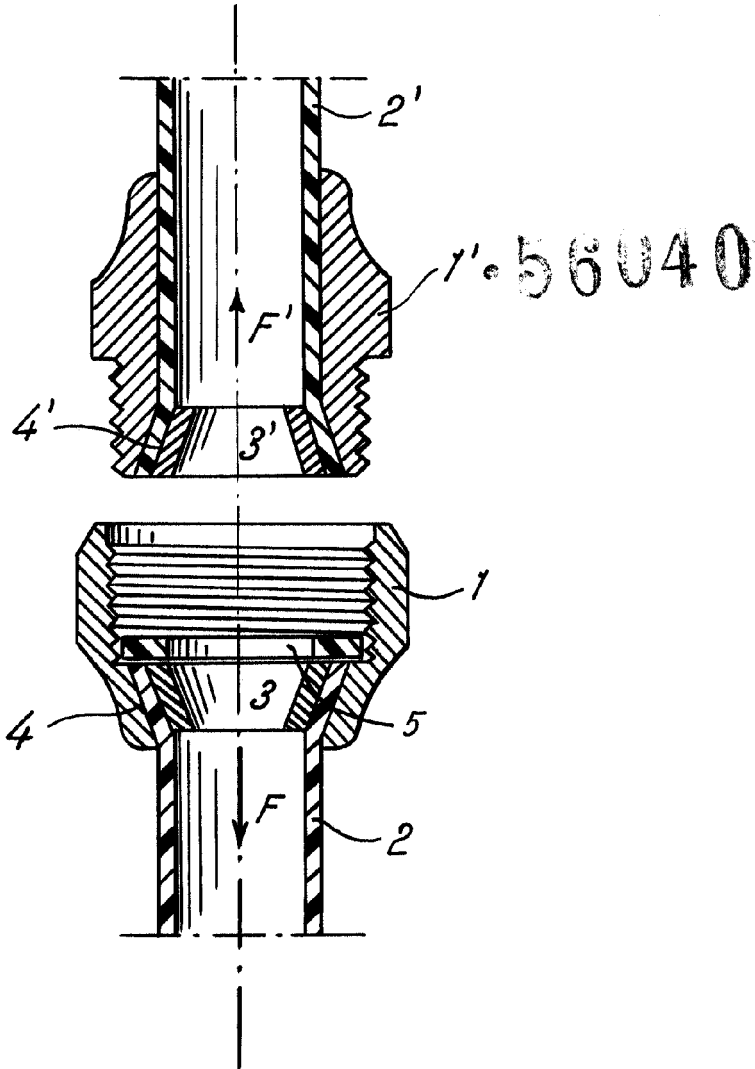
ROSA SERRAHIMA ELIAS.

P.a.

JAIME ISERN MIRALLES
P. P.

P/ad.

• 8 S



Madrid, - 8 SEP. 1956
Jaime Isern

p.p.