

56027



EP. 1958

MEMORIA DESCRIPTIVA

Correspondiente a la solicitud de registro de Modelo de Utilidad que, por veinte años, se solicita para España y sus Colonias, a favor de Don Benito MANSO ALONSO, de nacionalidad española, residente en Barcelona, Paseo de Colón núm 7 - 5º,

p o r

" ROMPECABEZAS PIRAMIDAL "

Existen numerosos tipos de rompecabezas constituidos por un número mayor o menor de piezas, las cuales es preciso acoplar en la forma conveniente para realizar la constitución de una figura cualquiera, pero todos ellos están constituidos por un número relativamente elevado y presentan formas complicadas, lo que supone, de una parte, un eleva

•56027

-8 S



10

coste de fabricación, y, por otra, la forma dada a las piezas indica, por sus especiales configuraciones, la manera en que las mismas pueden ser acopladas, consistiendo el trabajo más en recordar que en deducir lógicamente la manera en que puede ser realizado el acoplamiento.

15

Para conseguir un rompecabezas de fácil y económica fabricación y que por sus características evite los inconvenientes antes citados, se ha ideado y realizado el rompecabezas piramidal que constituye el objeto de la presente Memoria descriptiva y una de cuyas posibles formas de realización se representa en el dibujo adjunto, como ejemplo no limitativo.

20

Está constituido por dos únicas piezas idénticas, el acoplamiento de las cuales permite la construcción de una pirámide triangular regular, cuyas cuatro caras las forman triángulos iguales.

25

Estas dos piezas idénticas están formadas al cortar la pirámide por un plano que divida cada una de las caras en un triángulo equilátero y un trapecio, que resulten iguales entre sí, dando por resultado dos prismas triangulares cuyas bases son oblicuas, formando entre sí un ángulo de 120°.

320

Merced a esta disposición para formar la pirámide solamente existe la solución de enfrentar las dos caras cuadradas que resultan en cada una de las piezas y efectuar un giro de 90°, quedando formada la pirámide.

35

Claro es que al llegar a ésta solución, a partir de las dos piezas separadas, no resulta fácil y supone una prolongada meditación y reiterados ensayos para alcanzarla, por lo cual cumple de manera sencilla y económica el fin propuesto en todo rompecabezas.

•56027 - 3 -

- 8 SEP.



40 Como es natural el ejemplo de realización descrito y representado podrá ser alterado en detalles de materia y dimensiones, así como en los detalles puramente decorativos, como el color, sin por ello variar el principio fundamental que lo caracteriza.

N O T A

45 EN RESUMEN: El Modelo de Utilidad que, por veinte años, se solicita para España y sus Colonias, ha de recaer sobre las siguientes reivindicaciones:

50 1ª:- " ROMPECABEZAS PIRAMIDAL ", que se caracteriza por estar constituido por dos únicas piezas idénticas, de forma de prisma triángular con sus bases oblicuas en ángulo de 120° entre sí, las cuales han de ser acopladas de tal forma que den por resultado una pirámide triángular regular

55 2ª:- Por último, se reivindica como objeto sobre el que ha de recaer el Modelo de Utilidad que, por veinte años, se solicita para España y sus Colonias,

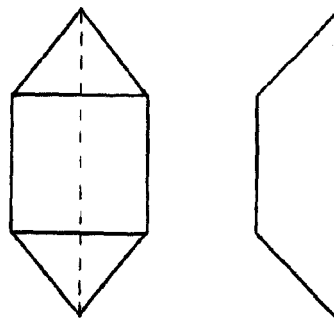
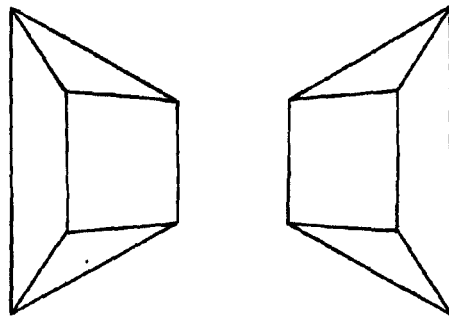
p o r

" ROMPECABEZAS PIRAMIDAL "

Todo conforme queda expresado en la presente Memoria descriptiva que consta de tres hojas escritas a máquina por una sólo cara y dibujos que se acompañan.

Madrid, - 8 SEP. 1956

P.A.,



.560271

ESCALA VARIABLE
MADRID, - 8 SEP. 1958
P.A.