



• 56019

M O D E L O
D E
U T I L I D A D

para "DISPOSITIVO DEPILADOR", a favor de KRCN-VEST, S.A., domiciliada en SANTA CECILIA DE GRAMANET (Barcelona), calle San Ramón, nº 19.

• = •

MEMORIA DESCRIPTIVA

- El presente modelo de utilidad se refiere a un dispositivo depilador que se caracteriza por consistir en una placa curvada en sentido longitudinal y rematada en un asidero igualmente longitudinal, cuya placa esta provista de cortes en serreta paralelos en sus bordes curvos y lleva aplicada por su parte convexa una contraplaca guiada y fijada mediante dispositivos convencionales de modo que entre ambos elementos se hace tomar una forma correspondientemente curvada a una hoja de afeitador dispuesta entre ellos.
10. Para facilitar la explicación se acompaña a la presente me-

•56019

•6



moria una lámina de dibujos en los que se ha representado una realización que se cita a título de ejemplo no limitativo, y en los cuales

- la figura 1 es una vista lateral, y
5. la figura 2 una vista por encima, del dispositivo.

La pieza principal del dispositivo es la placa de resina sintética o similar 10 que presenta una configuración esencialmente rectangular y está curvada formando un arco de círculo en el sentido de su longitud. De uno de los extremos del rectángulo se extiende un asidero plano 11 provisto de grabados superficiales 12 para facilitar su manejo, cuyo asidero queda dispuesto en dirección aproximadamente tangente a la curva de la placa 10.

Los bordes laterales de la parte 10 están biselados y presentan una serie de cortes paralelos 13 dispuestos transversalmente a la placa, de modo que una hoja de afeitar 14 montada sobre ésta quedaría con sus filos sobresaliendo dentro de los cortes.

Con el objeto de adaptar la cuchilla, generalmente plana, a la curvatura de la pieza 10, en la parte convexa de ésta se aplica una contraplaca 15 de curvatura semejante provista de dispositivos de guía convencionales, la cual es fijada en posición mediante un tornillo o elemento similar cuya cabeza es visible en 16 y se acopla en aberturas previstas a este efecto en los elementos descritos.

Se comprende que, por su especial configuración, el dispositivo se adapta perfectamente a zonas no planas del cuerpo humano, por ejemplo debajo de las axilas.

El modelo, en su esencialidad, puede ser desarrollado en otras variantes que difieran en detalle de las indicadas y a las



cuales alcanzara igualmente la proteccion que se recaba. Podrá, pués, ser construído en cualquier forma y tamaño, con los materiales más adecuados, por quedar todo ello comprendido en el espíritu de las reivindicaciones.

• = •

N O T A

- 5. Descrito el objeto y utilidad del modelo, lo que se declara no divulgado ni practicado en España, comprende las siguientes reivindicaciones:
 - 1. Dispositivo depilador caracterizado porque comprende una pieza curvada en sentido longitudinal y rematada en un asidero igualmente longitudinal, cuya placa está provista de cortes en serreta paralelos en sus bordes curvos, y lleva aplicada por su cara convexa una contraplaca curvada de modo correspondiente y guiada mediante dispositivos convencionales de modo que entre ambos elementos se hace tomar una forma correspondientemente curvada a una hoja de afeitar dispuesta entre ellos.
 - 2. Dispositivo depilador. Segun se describe y reivindica en la presente memoria descriptiva, que consta de tres hojas, foliadas y escritas a máquina por una sola cara, acompañadas de una lámina de dibujos.

20. Madrid, a - 6 SEP. 1956

KRON-VEST, S.A.

p.a. JAIME ISERN

R. P.

O/ad.



Fig. 1

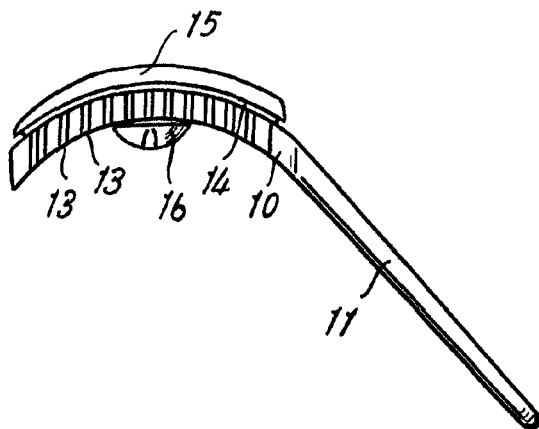
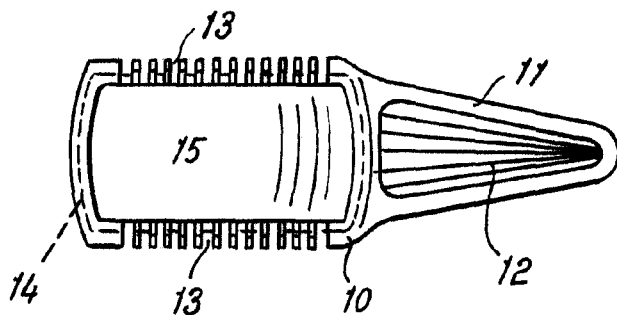


Fig. 2

56019



Madrid, 6 SEP. 1956
Jaime Isern

p.p.