



- 1 SE

.56016

M O D E L O  
D E  
U T I L I D A D

a favor de EXCLUSIVAS INDUSTRIALES, S. A., entidad española, domiciliada en Barcelona, calle Roger de Flor, 84, por "ESCOBA PERFECCIONADA".

- . -

MEMORIA DESCRIPTIVA

La presente invención se refiere a una escoba perfeccionada, propia para la limpieza de suelos de parquet y similares preferiblemente, la cual se caracteriza por la suavidad y perfección con que permite realizar el trabajo.

5.

La indicada escoba consiste esencialmente en una pluralidad de tiras flexibles de material apropiado, a base de un alma y cubierta, las cuales están dispuestas unas al lado de las otras, hasta alcanzar una anchura adecuada, en una o más capas. Estas, dobladas trans-

10.



• 56016

5. versalmente por su mitad, quedan sujetas contra la cara inferior, acanalada, de una placa soporte por medio de una varilla cuyos extremos están acodados por sobre los de la indicada placa soporte. Esta placa se prolonga por su cara superior en un corto tubo dotado interiormente de un estriado conveniente en el que, previo el acoplamiento externo de una cubierta que protege superior y lateralmente el soporte, se introduce y fija adecuadamente una empuñadura.
10. Para la mejor comprensión de cuanto se indica en la presente memoria descriptiva, se acompaña un dibujo en el que, tan sólo a título de ejemplo, se representa un caso práctico de realización de la escoba objeto de la invención.
15. En dicho dibujo, la figura 1 muestra una vista en perspectiva en la que la empuñadura está seccionada parcialmente; la figura 2 representa una vista en alzado frontal seccionado, correspondiente a la vista anterior; y la figura 3 representa la vista en alzado lateral.
20. La escoba aludida está constituida por una pluralidad de tiras flexibles -1-, compuestas a base de un alma de algodón y una cubierta porosa, las cuales están dispuestas una al lado de las otras, en dos capas alternadas y dobladas por su mitad quedan sujetas contra la cara inferior acanalada de una placa soporte -2-, por medio de una varilla -3-, cuyos extremos -4- quedan acodados por sobre los de la placa -2-. Esta placa -2- se prolonga por su cara superior en un corto tubo -5-, dotado
- 25.



interiormente en un estriado -6-. Acoplado exteriormente a este tubo -5- y protegiendo la cara superior y las laterales de la placa soporte -2- va dispuesta una cubierta -7-, de forma adecuada, la cual queda sujeta por una empuñadura -8- que, dispuesta a través de dicha cubierta, se introduce y fija en el estriado -6-.

5. Como se deduce de la descripción hecha y por la observación del dibujo el manejo de la escoba objeto de la invención es idéntico al de sus similares en empleo, de las que se diferencia, con notable ventaja a su favor, por la suavidad y perfección con que permite realizar el trabajo, merced a la constitución de su elemento barredor, siendo particularmente apta para la limpieza de suelos de parquet y análogos.

10. Se comprende que serán independientes del objeto de la invención los materiales empleados en la escoba, siempre que sus características respondan a las reseñadas, así como la forma y dimensiones, tanto absolutas como relativas de sus elementos constitutivos y, en general, todo cuanto no afecte a su esencialidad.

- . -

N O T A

Se reivindica como objeto de l presente modelo de utilidad:-

1. Escoba perfeccionada, que se caracteriza esen-

56016



- cialmente por estar constituida por una pluralidad de tiras flexibles de material apropiado, a base de un alma protegida por una cubierta, las cuales, dispuestas unas al lado de otras hasta alcanzar una anchura adecuada en
5. una o más capas están dobladas por su mitad y quedan sujetas contra la cara inferior, acanalada de una placa soporte por medio de una varilla, cuyos extremos están acodados por sobre los de la placa soporte indicada, estando dotada ésta en su cara superior de un corto tubo
10. provisto interiormente de un estriado conveniente, en el que, previo el acoplamiento externo de una cubierta que protege la cara superior y laterales de la placa soporte, se introduce y fija adecuadamente una empuñadura.

2. Escoba perfeccionada.

15. La presente memoria consta de cuatro hojas foliadas, escritas a máquina por una sola cara.

Barcelona, a 1º de septiembre de 1956.

EXCLUSIVAS INDUSTRIALES, S.A.

p.a.

I. PONTI

p.p.



56016

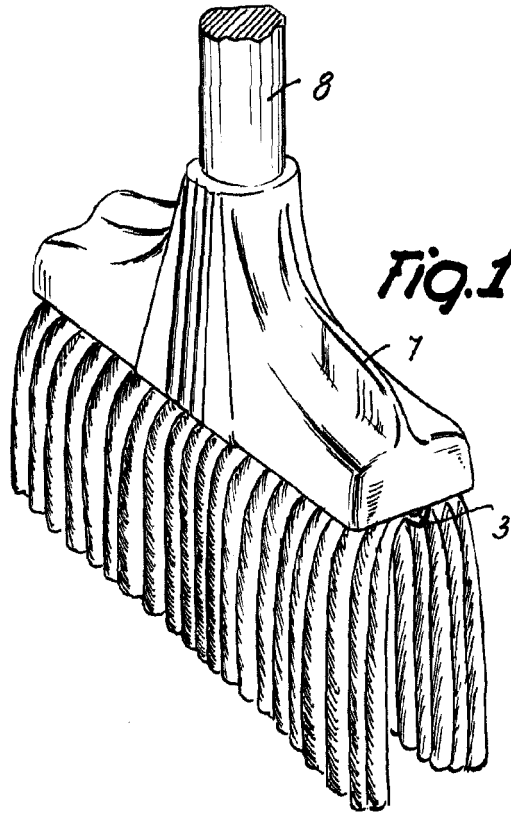


Fig. 1

Fig. 3

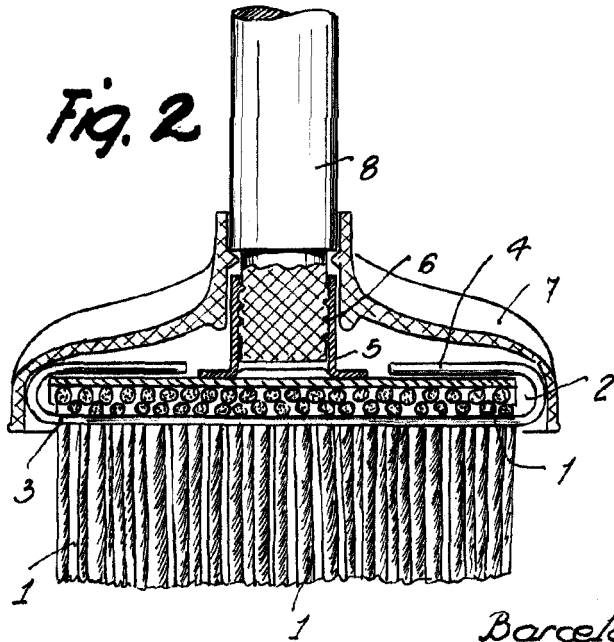
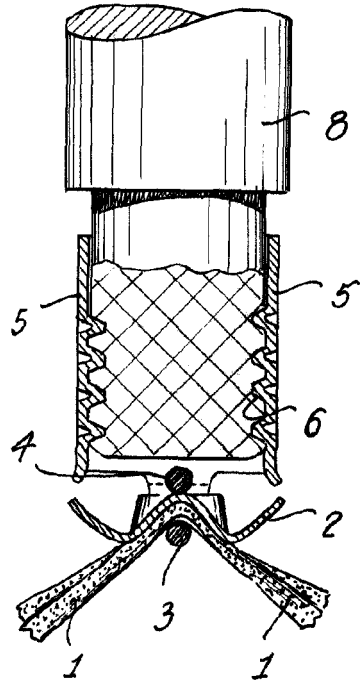


Fig. 2



Barcelona, 1º Septiembre 1956  
Exclusivas Industriales, S. A.  
r.a.

L. PONTI